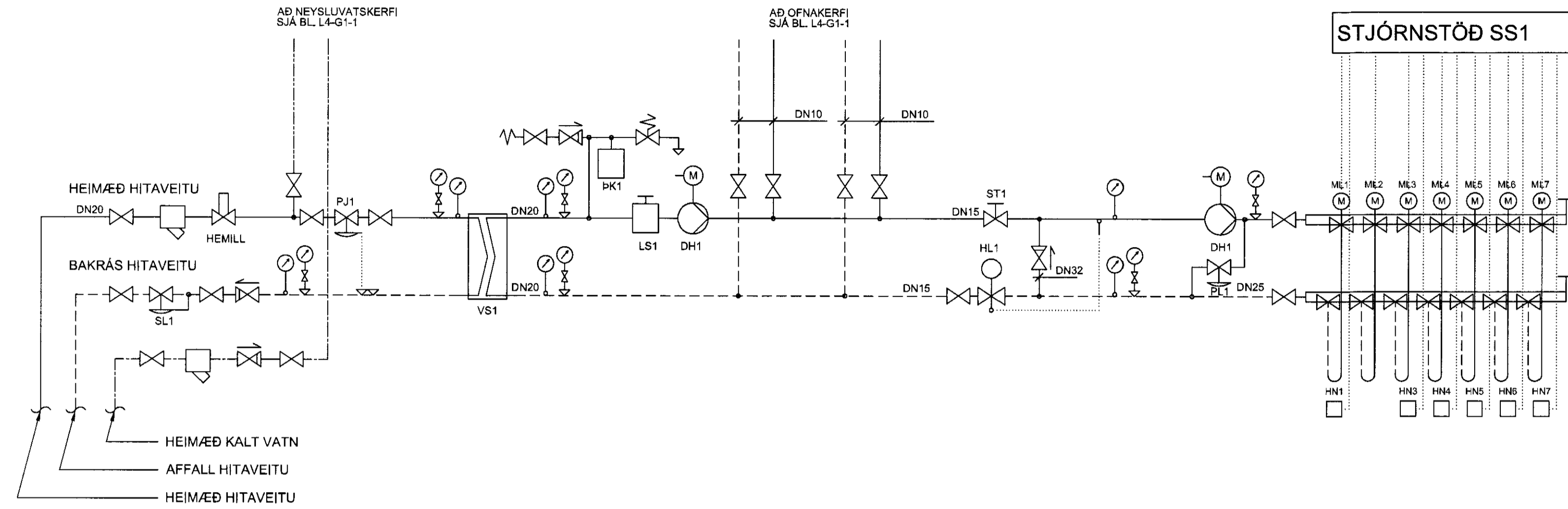


ÁRITUN SAMBÆNINGARHÖNDLUDAR



KERFISLÝSING:

YFIRLIT:

HITAKERFIÐ ER EINFALT OG AFRENNSLI LEITT Í REGNVATNSBRUNN. HEMILL Á INNTAKI SKAMMTAR HÁMARKSRENNSLI HITAVEITU. ÞRÝSTJAFNARI PJ1 OG SLAUFULOKI SL1 HALDA STÖÐUGUM ÞRÝSTIMUN Í HÚSHITAKERFI. HÚSHITAKERFI ER LOKAÐ HRINGRÁSARKERFI, UPPHITUN MEÐ HITAVEITU Í VARMASKIPTI. HÚSHITAKERFI SÉR FYRIR UPPHITUN Í OFNAKERFI, GÓLFHITAKERFI.

KERFI 40, TENGIRIND

ÞRÝSTJAFNARI (PJ1) OG SLAUFULOKI (SL1) HALDA STÖÐUGUM ÞRÝSTIMUN Á HITAKERFI UPPHITUNARKERFI GÓLFHITA OG OFNA.

KERFI 41, GÓLFHITAKERFI

GÓLFHITAKERFI SÉR FYRIR ALLRI UPPHITUN Á 1.HÆÐ. KERFIÐ ER OPIÐ HRINGRÁSARKERFI. FRAMRÁSARHITASTIG ER STÝRT MEÐ HITASTYRÐUMLOKA (HL1) UPPHITUN GÓLFHITA Í EINSTÖKUM RÝMUM/SVÆÐUM STJÖRNAST AF MÓTORLOKUM (MLxx) EFTIR HITASTILLUM (HNxx) Í VIÐKOMANDI RÝMI. HITASTILLAR (HSxx) STÝRA HVER 1-2 MÓTORLOKUM Í FRAMRÁS AÐ DREIFIKISTU

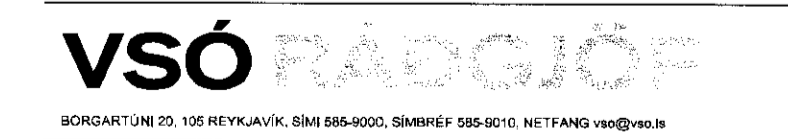
TÆKJALISTI:

KERFI 40, HITAKERFI		
HEMILL	SKÖMMTUN HS	STILLING 0,05l/s
PJ1	ÞRÝSTJAFNARI	DN 15, Kv=3,5-4,5 m³/klst. STILLISVIÐ 5-50 kPa, STILLING 40 kPa
SL1	SLAUFULOKAR	DN 15, Kv=3,0-4,0 m³/klst. STILLISVIÐ 0-200 kPa, STILLING 180 kPa
KERFI 41, HITAKERFI		
VS1	VARMASKIPTIR	PLÖTUHITARI RYÐFRITT STÁL. AFKÖST 10 kW. YFIRSTÆRÐ 25% HITAVEITA 70/40°C. dP<10 kPa
PK1	ÞENSLUKER	RUMMÁL 25 l. FORÞRÝSTINGUR 50 kPa
DH1	DELA	HRINGRÁS, Q=0,1 l/s VIÐ 40 kPa, 1x230V, HRADASTYRÐ
KERFI 42, GÓLFHITAKERFI		
DH1	DELA	HRINGRÁS, Q=0,12 l/s VIÐ 40 kPa, 1x230V, HRADASTYRÐ
HL1	HITAST. LOKI	DN 15, Kv=1,5-2,5 m³/h, dP=300-600 kPa, STILLING 40-45°C
PL1	ÞRÝSTILÉTTIR	DN 15, STILLISVIÐ 5-50 kPa, STILLING 40 kPa
ST1	STILLILOKI	DN 10 Kv=1,0-1,5 m³/klst. STILLING Q=0,04 l/s
SS1	TENGIBOX	TENGIBOX GÓLFHITA, 10 SLAUFUR, TENGIST HN/ML, INNB. SPENNIR 230/24V
HN1-7	HITASTILLIR	TVÍSTÖÐU Í RÝMI, MEÐ STILLIHNAÐP. 24V
ML1-7	MÓTORLOKAR	Á DREIFIKISTU. FJÖLSTÖÐU VAÐMÓTOR. 24V

SKÝRINGAR:



BR.	DAGS.	BREYTING	REKOL.	TEKN.



Grjóthólsbraut 14
Grímsnes- og Grafingshreppi

ÞRIFA- OG HITAKERFI KERFISMYND	HANNAÐ/TEKN. VERFAÐ SAMÞYKKT KT.	EH/PH 30087-0919 12.07.2012
KVARÐI VERKFR.	TEKNI.NR. REYKJAVÍK	BR.

11252 L1-K-1