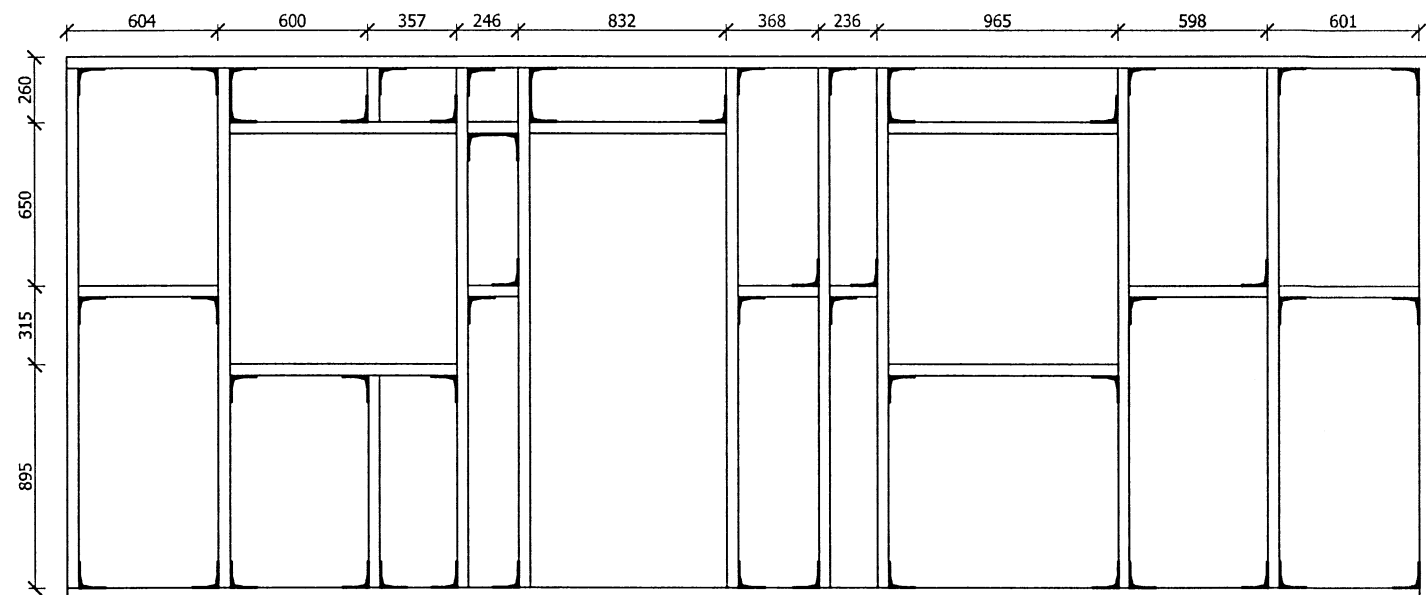
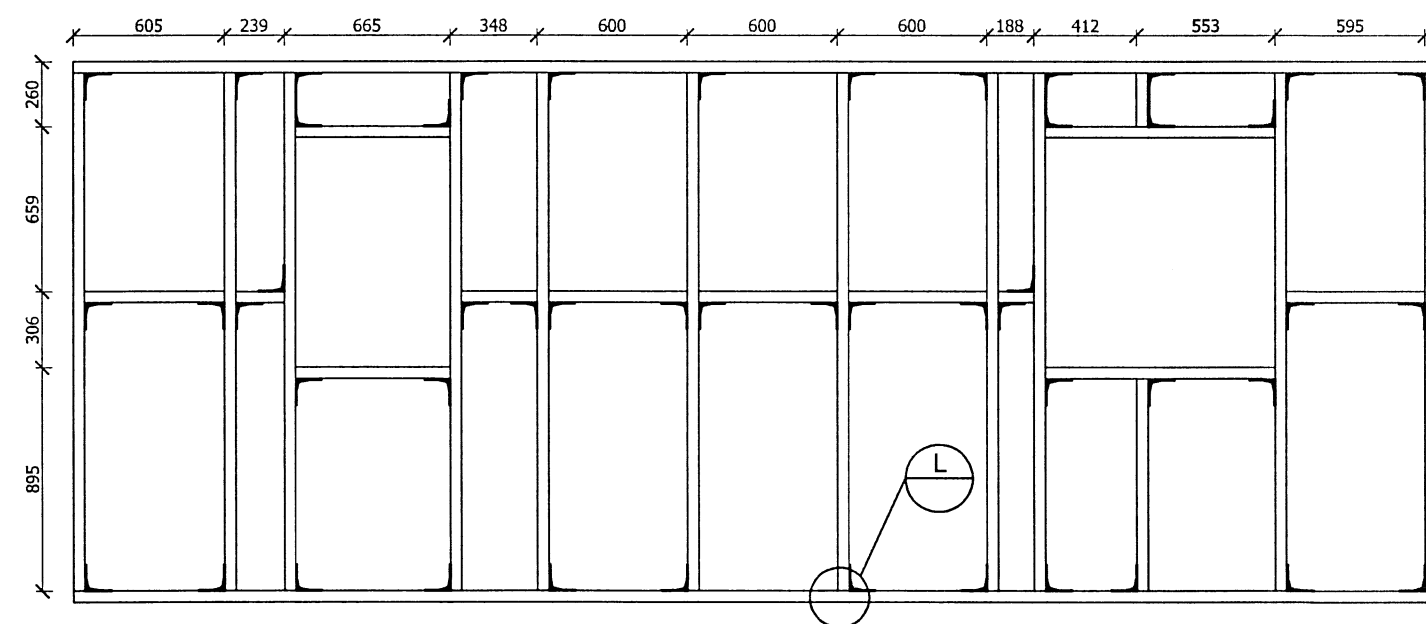


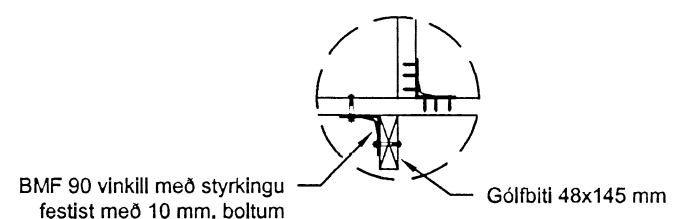
Lýsing:  
 Grind eru úr K18 af stærðinni 48x124 mm.  
 Grind feststis saman með BMF 90 vinklum.  
 Vindstíffing útveggja er eð 12 m krossviði



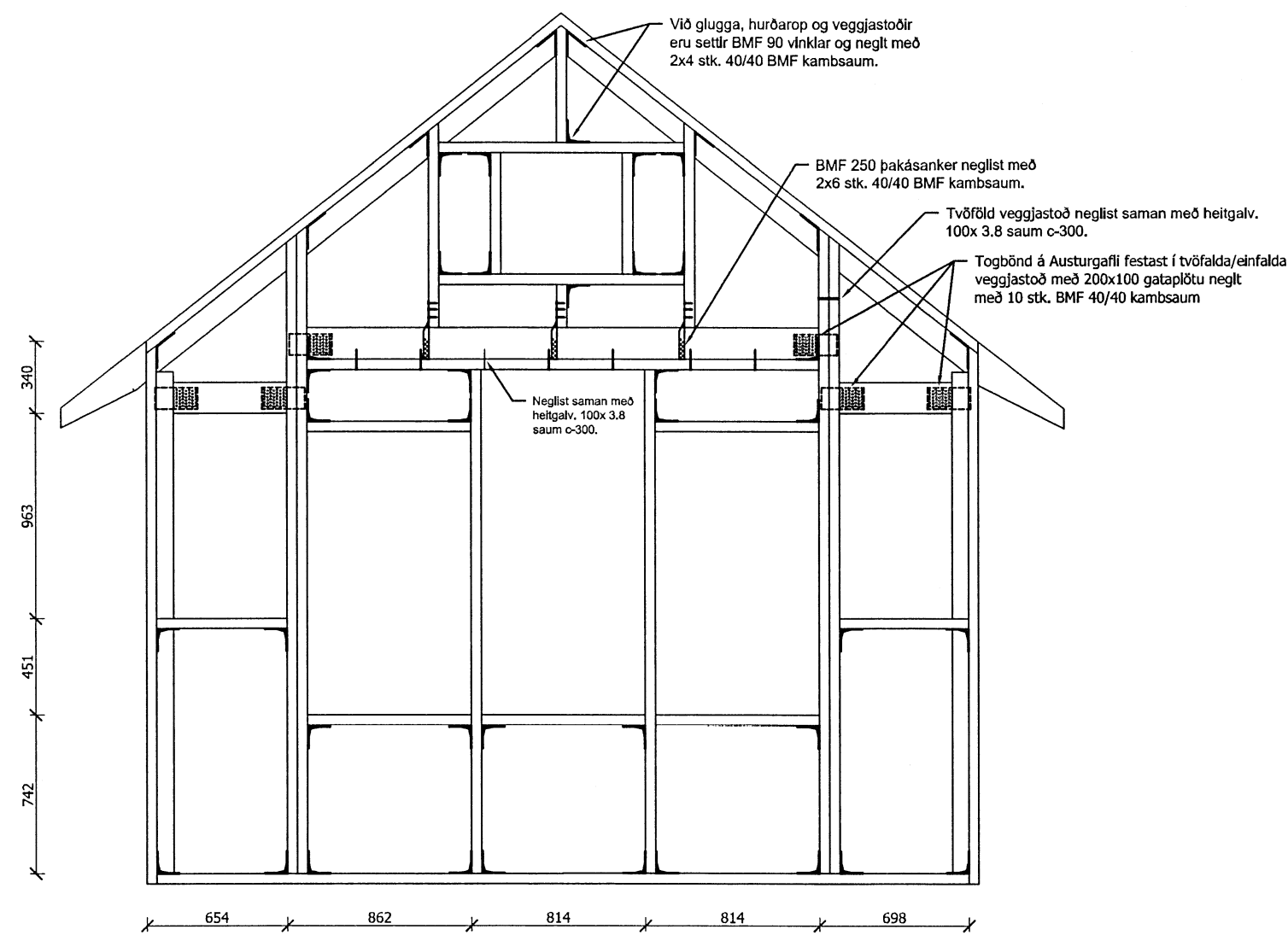
Útveggjagrind, Suðurhlíð  
 Mkv: 1:30



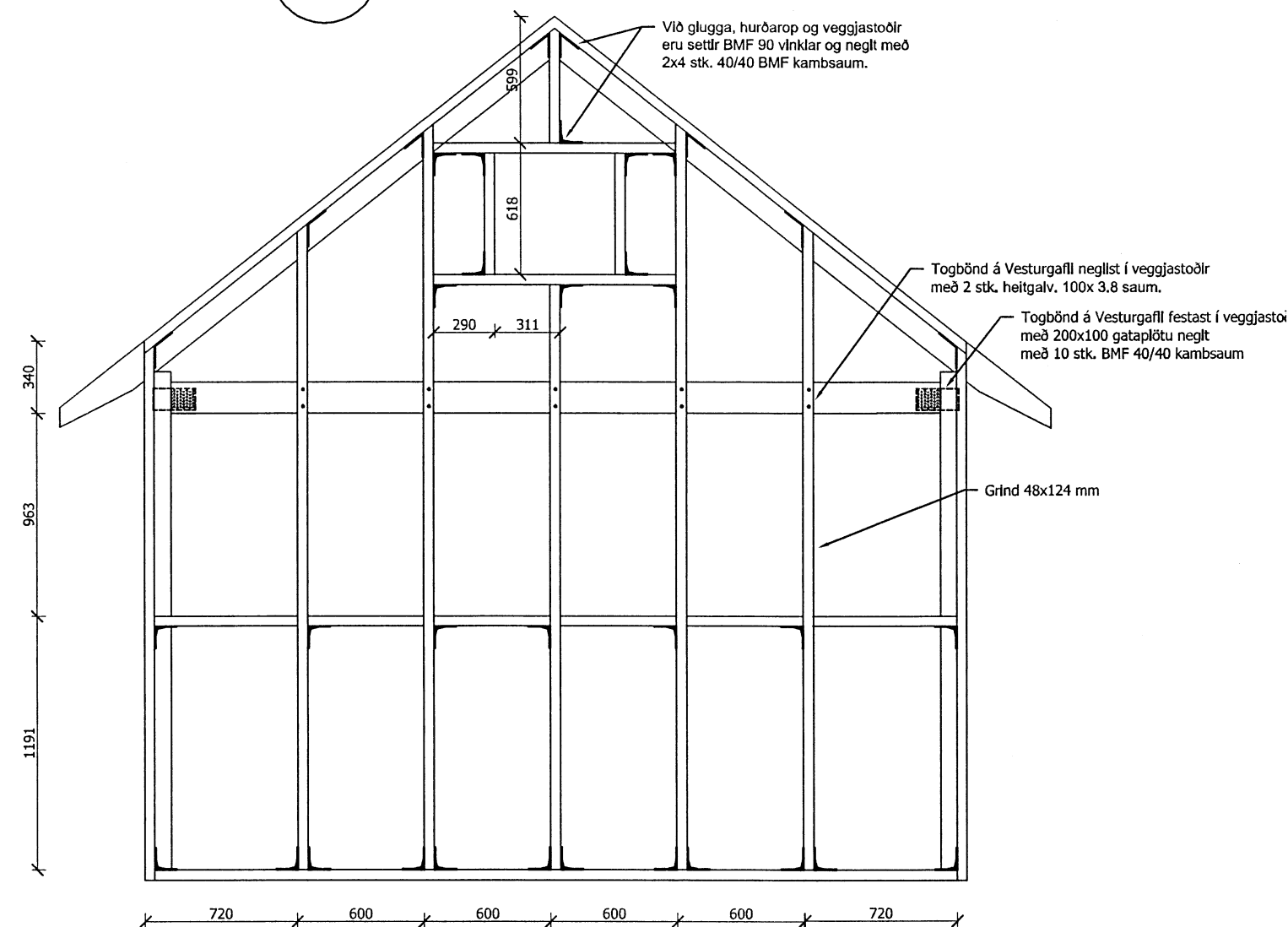
Útveggjagrind, Norðurhlíð  
 Mkv: 1:30



Deili L  
 Mkv: 1:20



Útveggjagrind, Austurgafi  
 Mkv: 1:30



Útveggjagrind, Vesturgafi  
 Mkv: 1:30

BREYTINGAR:

VERK:  
 Gíslabraut 3 Gestahús  
 Vatnsholti Grímsneshreppi

Útveggjagrind

TEIKNING: **A - 006**

KVARÐI: 1:20 1:30 | DAGS: 09.04.2013

Gunnar I. Birgisson 300947-2639  
 Verkfræðingur

SAMÞYKKT: *Gunnar I. Birgisson*