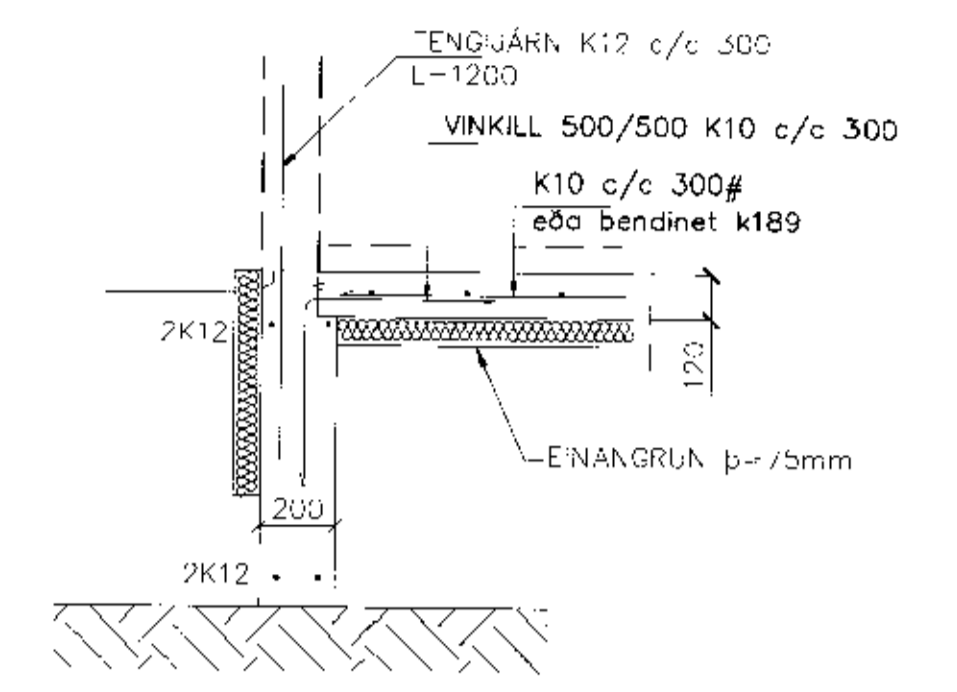
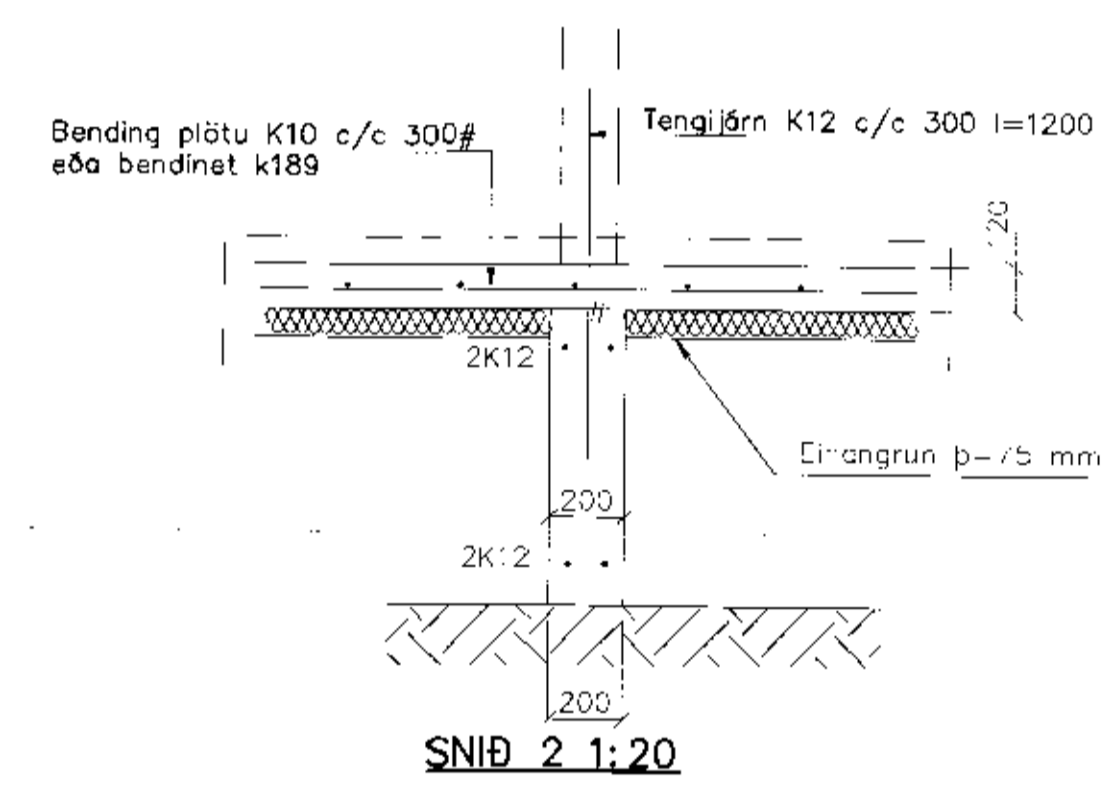


MÖTTEKID  
13. Maí 2011

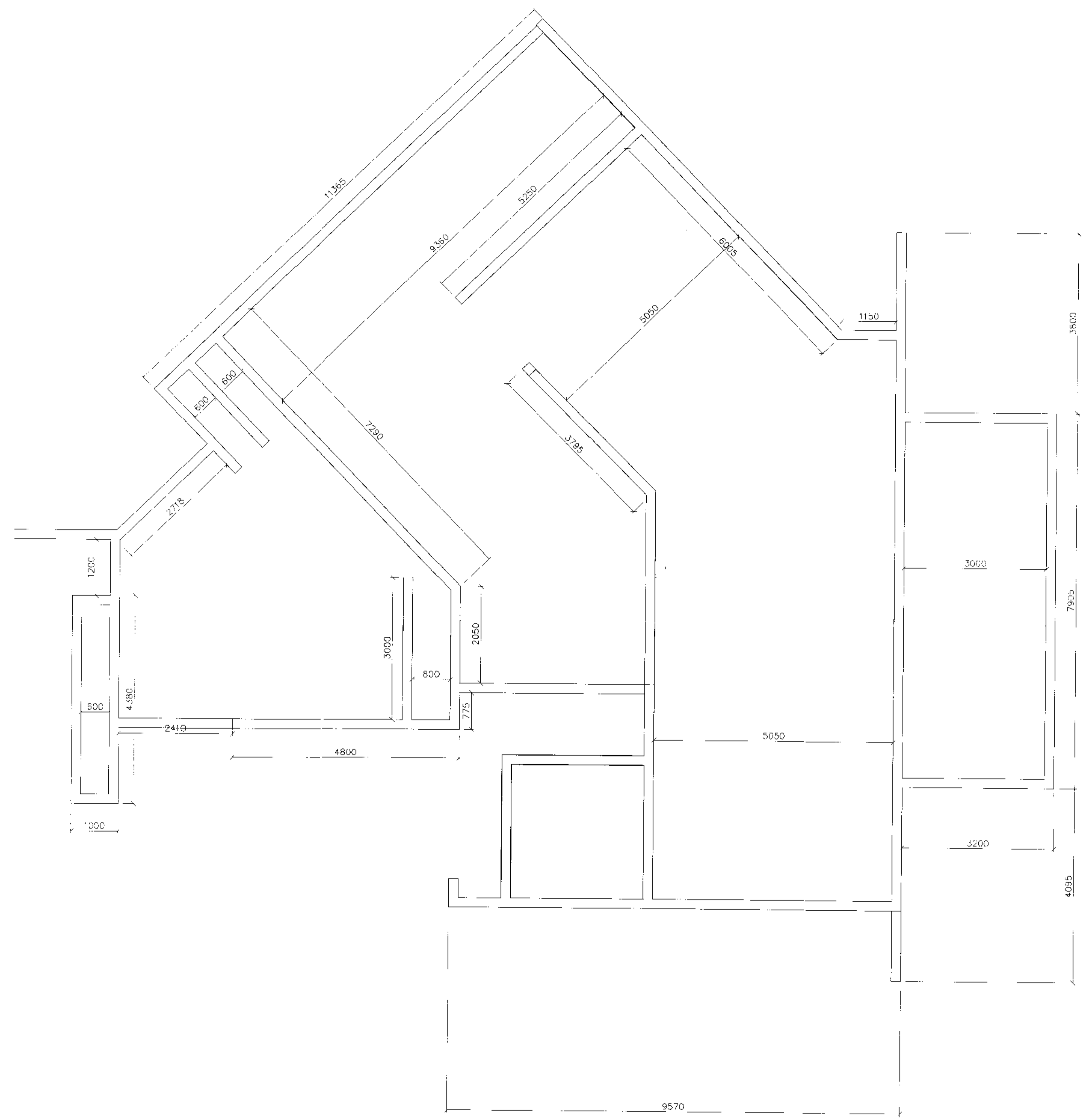


SNID 1 1:20



SNID 2 1:20

SKÝR NGAR  
 ALMENNAR SKÝR NGAR SJÁ B. NR 01-01  
 SLEYPA=S250  
 LOFTTINNHALD > 5%  
 V/S-TALA < 0.55  
 BENDISTÁL= Ks410  
 ÞÁR SEM HÆÐ UNDIRSTADA ER > 120 SM KOMI E NI ÖLD GRIND  
 K10 c/c 300#  
 FYLI NG .NN Í SÖKKLA SKAL VEHA FROSTHI OG ÞJAPPAST Í 30  
 SM LÖGUM  
 UNDIRSTÖÐUR HVILA Á K.ÖPP.  
 MESTA ÁLAG Á UNDIRSTÖÐUR < 500 kN/M



GRUNNMYND 1:50

| Br.  | Dags. | Eðli breytinga | Sign. |
|--|-------|----------------|-------|
| Grjóthólsbraut 9<br>Öndverðarnesi  |       |                |       |
| UNDIRSTÖÐUR-MÁLTEIKN   |       |                |       |
| <i>Sigurður Þorleifsson</i>  |       |                |       |
| MKV. 1:50 1:20   |       |                |       |
| DAGS. Maí 2011   |       |                |       |
| VERK NR. 2011  |       |                |       |
| TEIKN. NR. 1-01  |       |                |       |
| HANNAD SIG. ÞORLEIFSS. KT. 241148-3C09   |       |                |       |
| TEIKNAD G.H.   |       |                |       |
| YFIRFARIÐ  |       |                |       |
| <b>TEKNIÞJÓNUSTA SIGURDAR ÞORLEIFSSONAR ehf</b><br>STRANDÓTTU 11 220 HAFNARFIRÐI<br>Sími 666-4285 FAX 666-2678<br>E-mail tef@almnet.is |       |                |       |