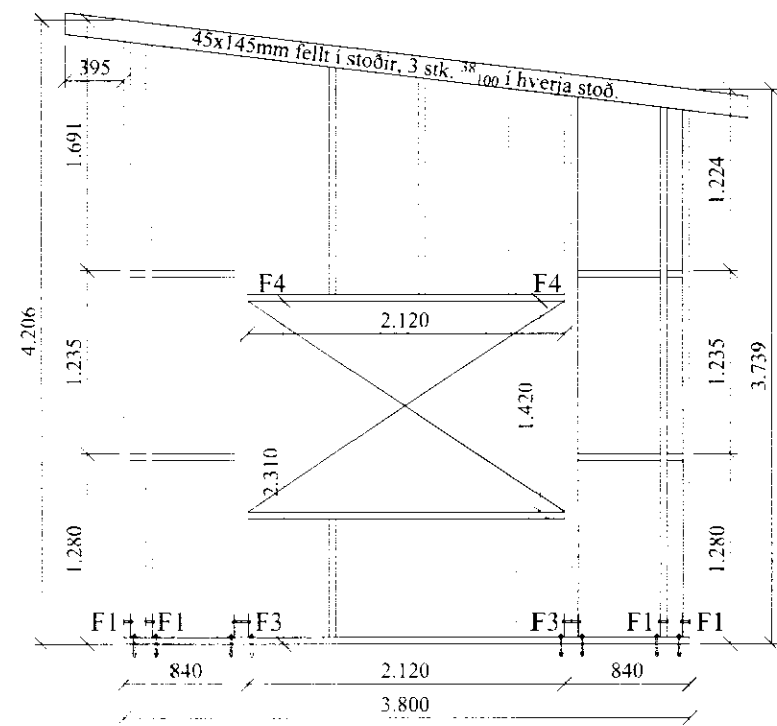
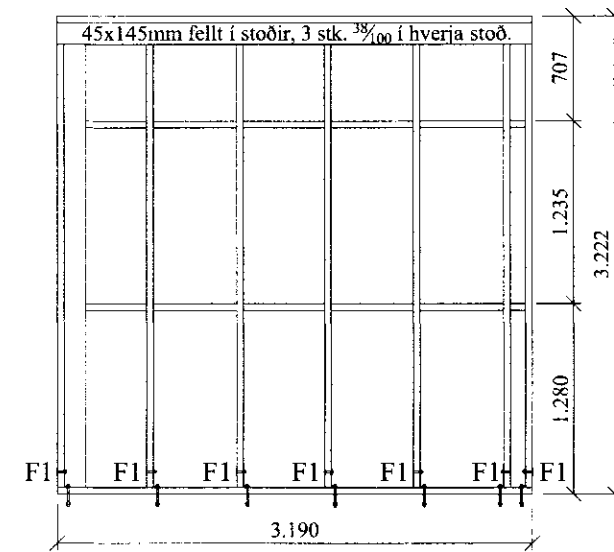


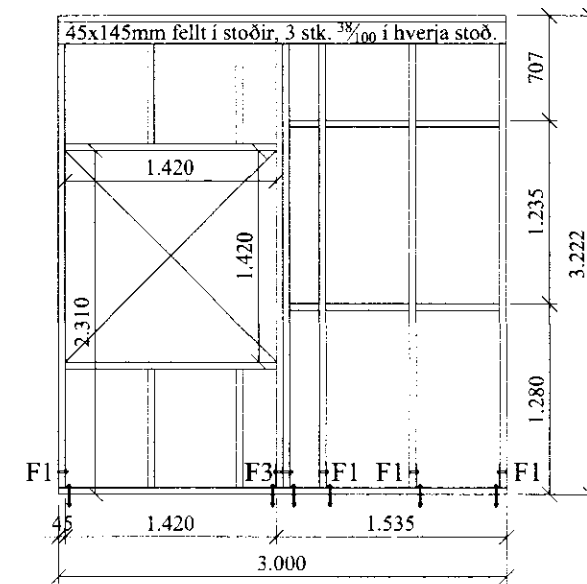
Grind plan



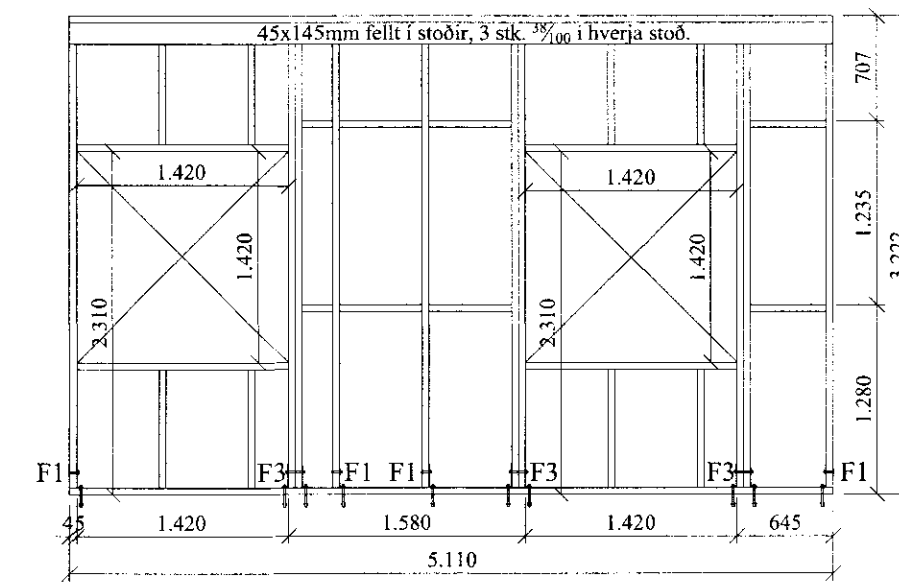
Grind nr. 4



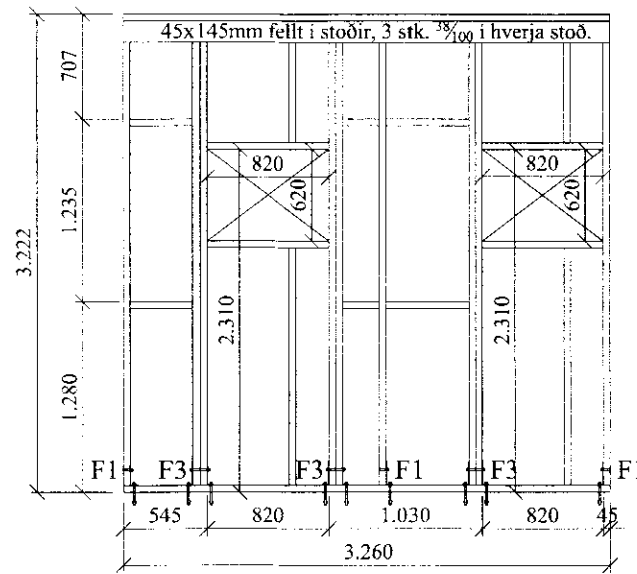
Grind nr. 8



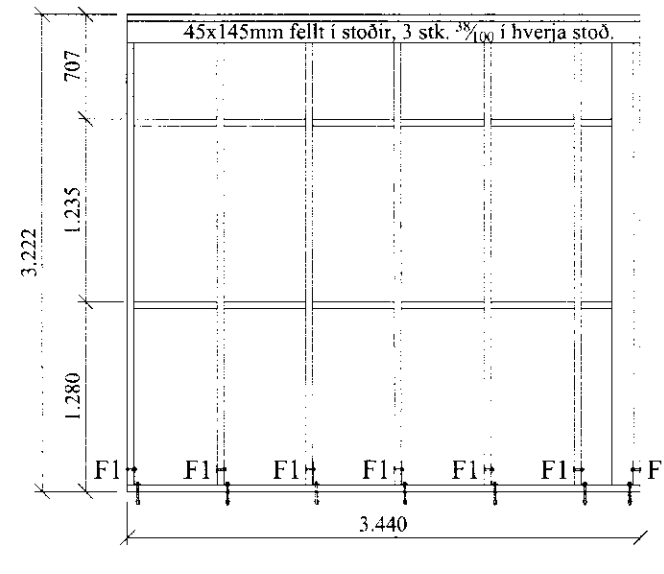
Grind nr. 7



Grind nr. 6

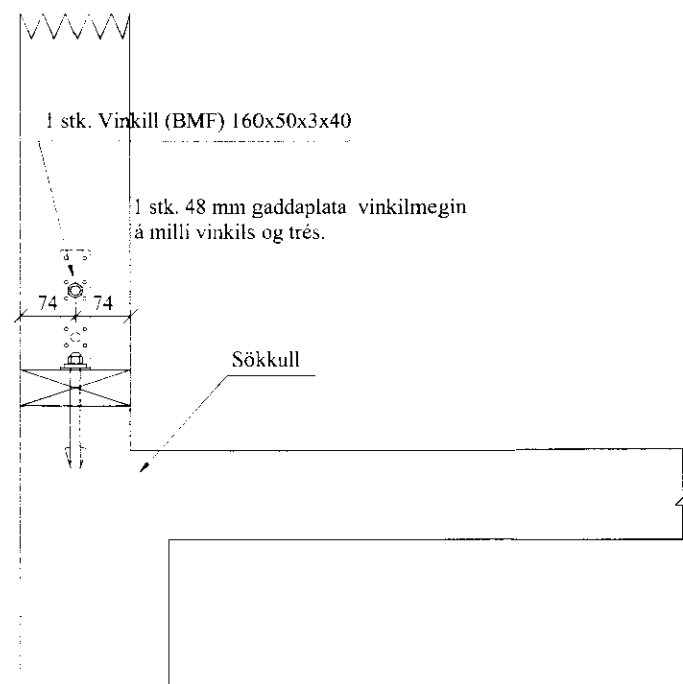
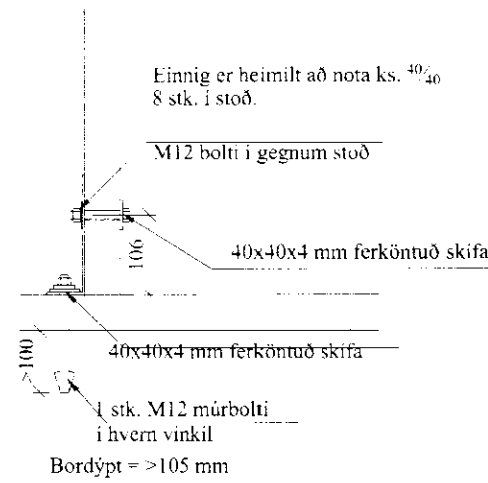


Grind nr. 2

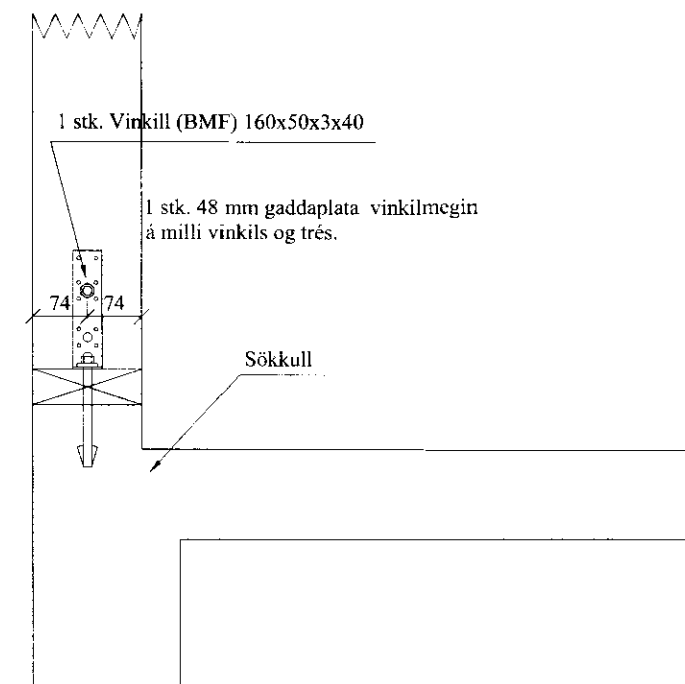
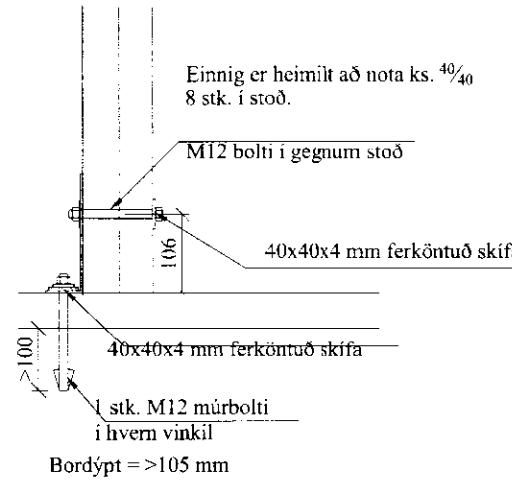


Grind nr. 1

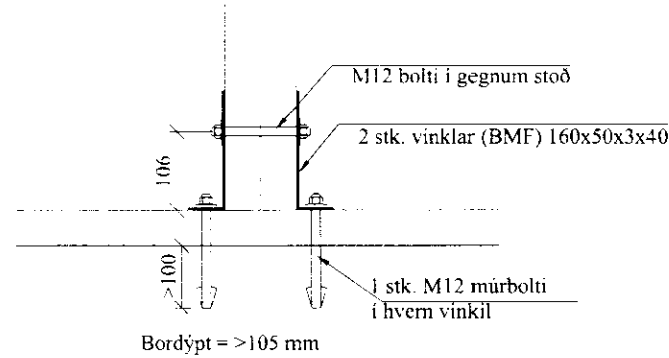
F1



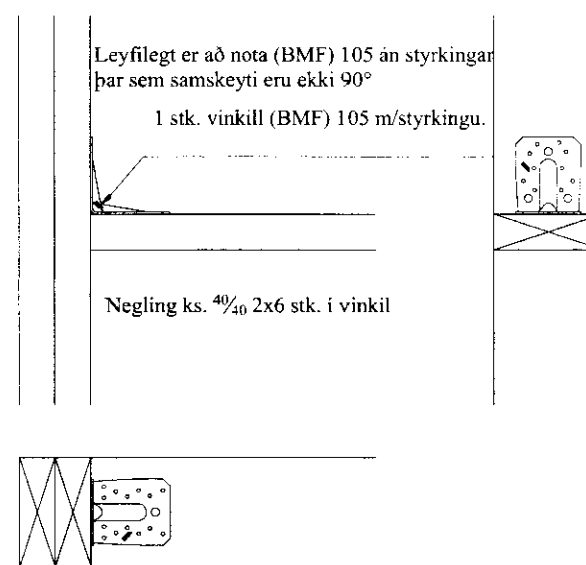
F2



F3



F4



Almennt:

Öll mál skulu staðfest skv. aðaltekningum. Ef eitthvert mismæmi er skulu aðaltekningar vera ráðandi, þó þer að láta hönnuði vita af mismæmi. Öll mál eru í millimetrum, nema annað komi fram.

Skýringar - trévirki veggja

Allur viður er K18 eða betri skv. DS413. Allan við utanhúss skal fúaverja. Allur saumur og festingar utanhúss skulu vera heitizinkhúðaðar eða ryðfríar. Allar stoðir og lausholt eru $\frac{48}{148}$ nema annað sé tekið fram. Bil á milli miðjúlínu stoða skal ekki vera meira en 600 mm. Utan á grind komi 9 mm gufuoppinn rakapólinn krossviður (t.d. birkikrossviður). Krossviður festist með $\frac{38}{100}$ C150 í rakapólið lím. Þétting (Aerofil-pulsa eða Illmod þéttborði) komi undir fótstykki.

Festingar á öllum samskeytum:

Saumur $\frac{38}{100}$ minnst 2x2 stk. skáneglst í kross í hver samskeyti.

Festing á fótstykki

Múrboltar M12 C400 koma í gegnum fótstykki. Bordýpt = 95 mm og snertidýpt bolta við steypant flöt => 80 mm. Tvöfaldar eða þrefaldar stoðir boltast saman með 10 mm boltum c200, með 50 mm fjarlægð frá miðlínu stoðar, á víxl.

F1-F4

Sjá séryndir

VERK:	Grjóthólsbraut nr. 10 - Öndverðanesi, 801 Grímsnes	TEIKN NR.:	202
HLUTI:	Burðarvirki Ásýnd grindur og séryndir	KVARDI:	1:50/10
DAGS:	11.06.12	TEIKN:	BL
SAMM:	Björgvin Viglundsson 040546-2009	NR.:	01:115
Bent Larsen Fróðason Fells koti 2 801 Bláskógabyggð Símar: 844-7699 - 486-8855 E-mail: bentlarsen77@hotmail.com			