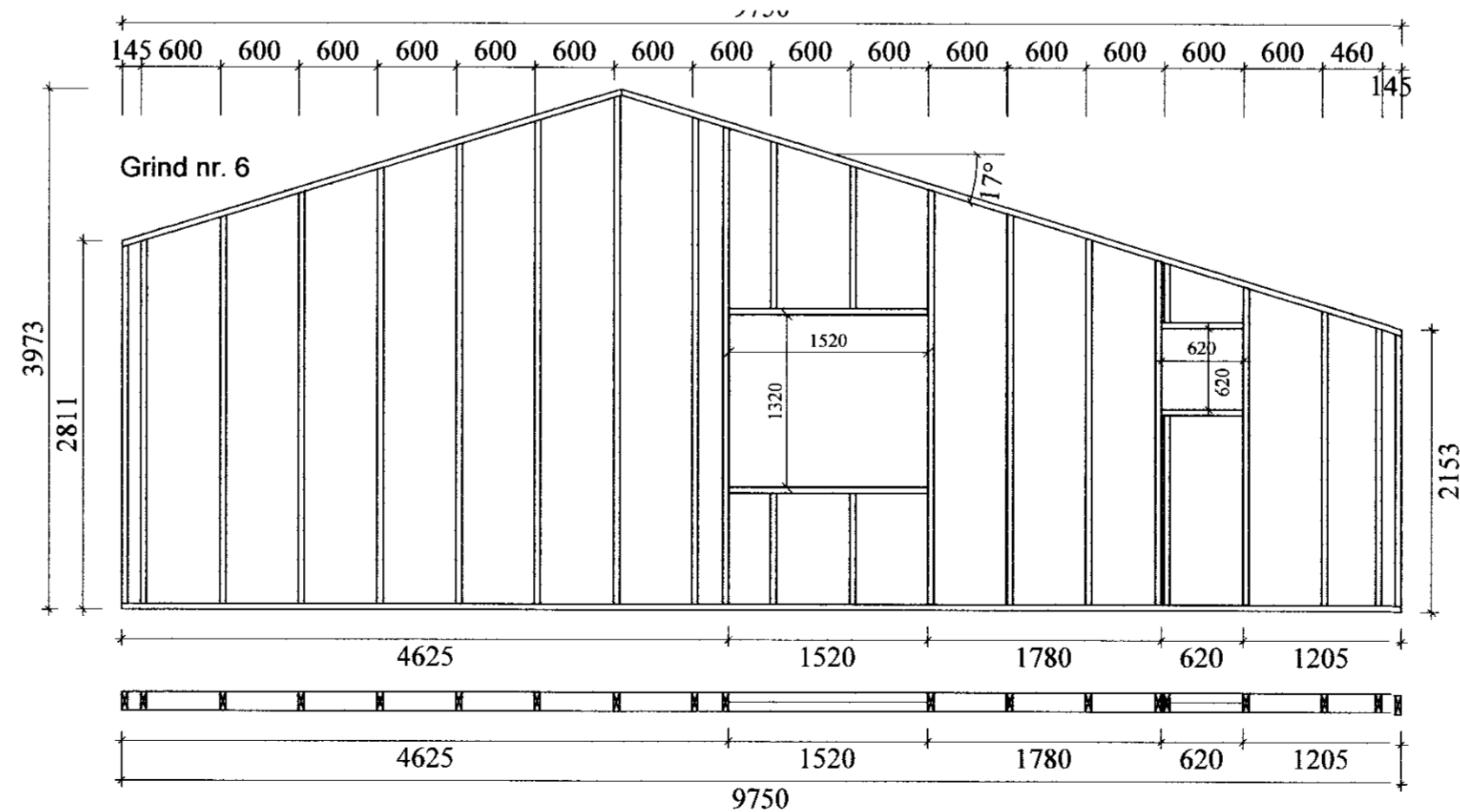
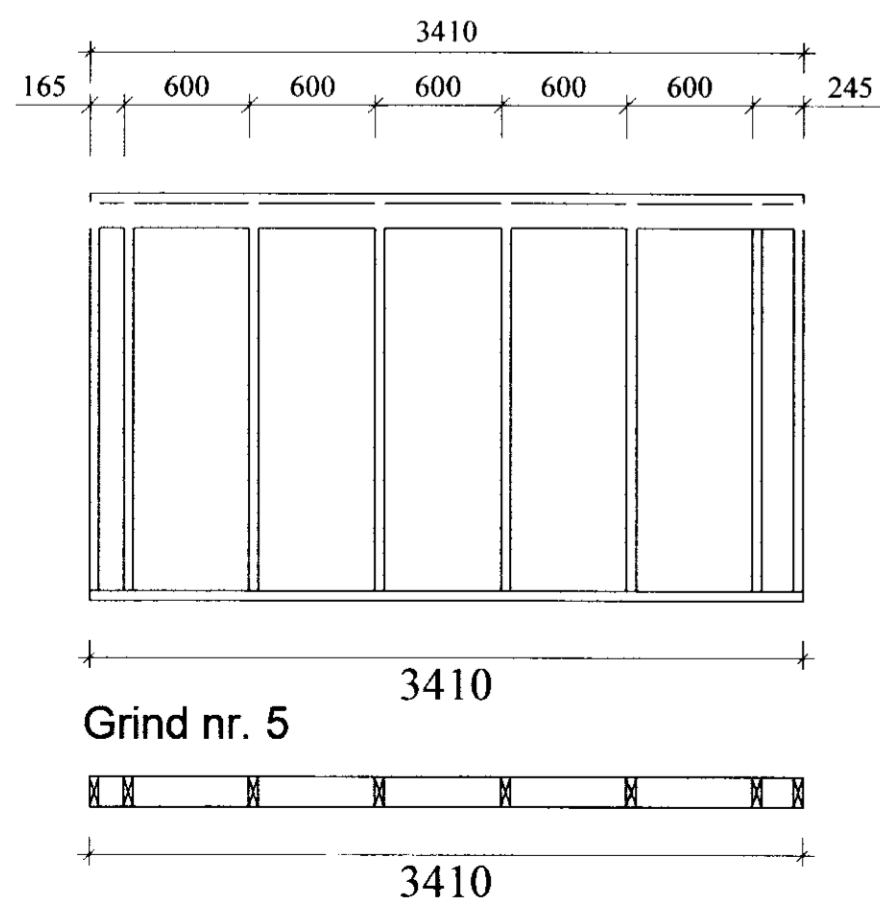
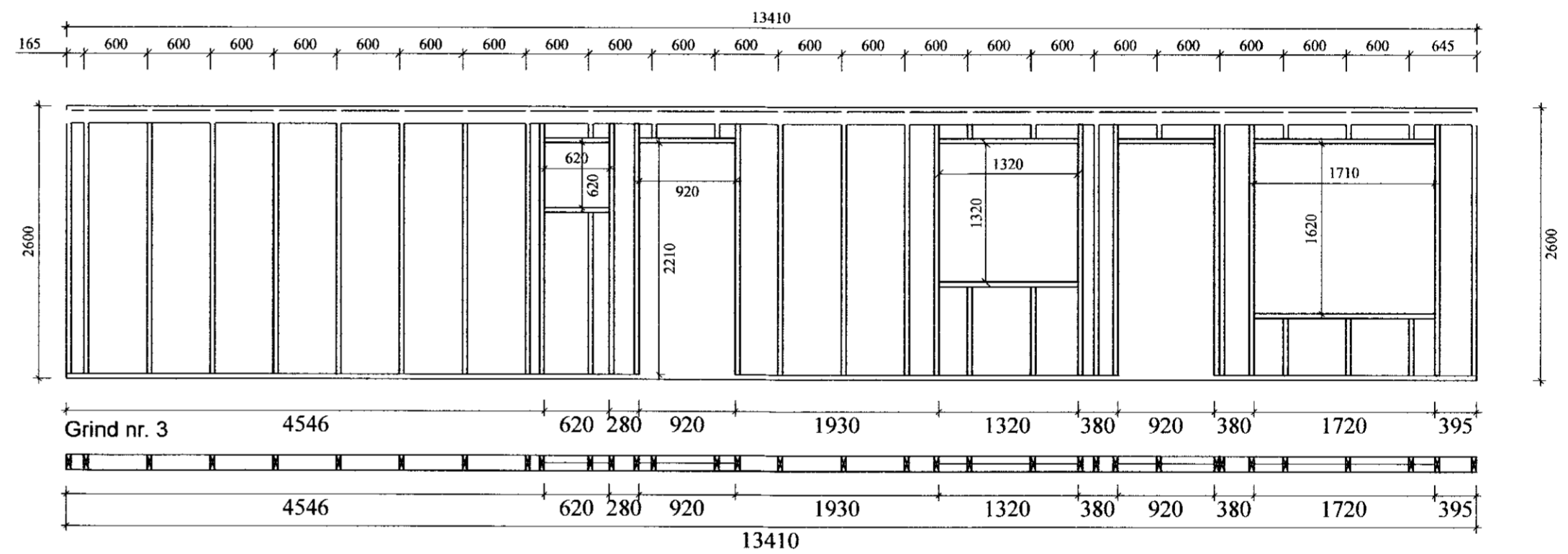
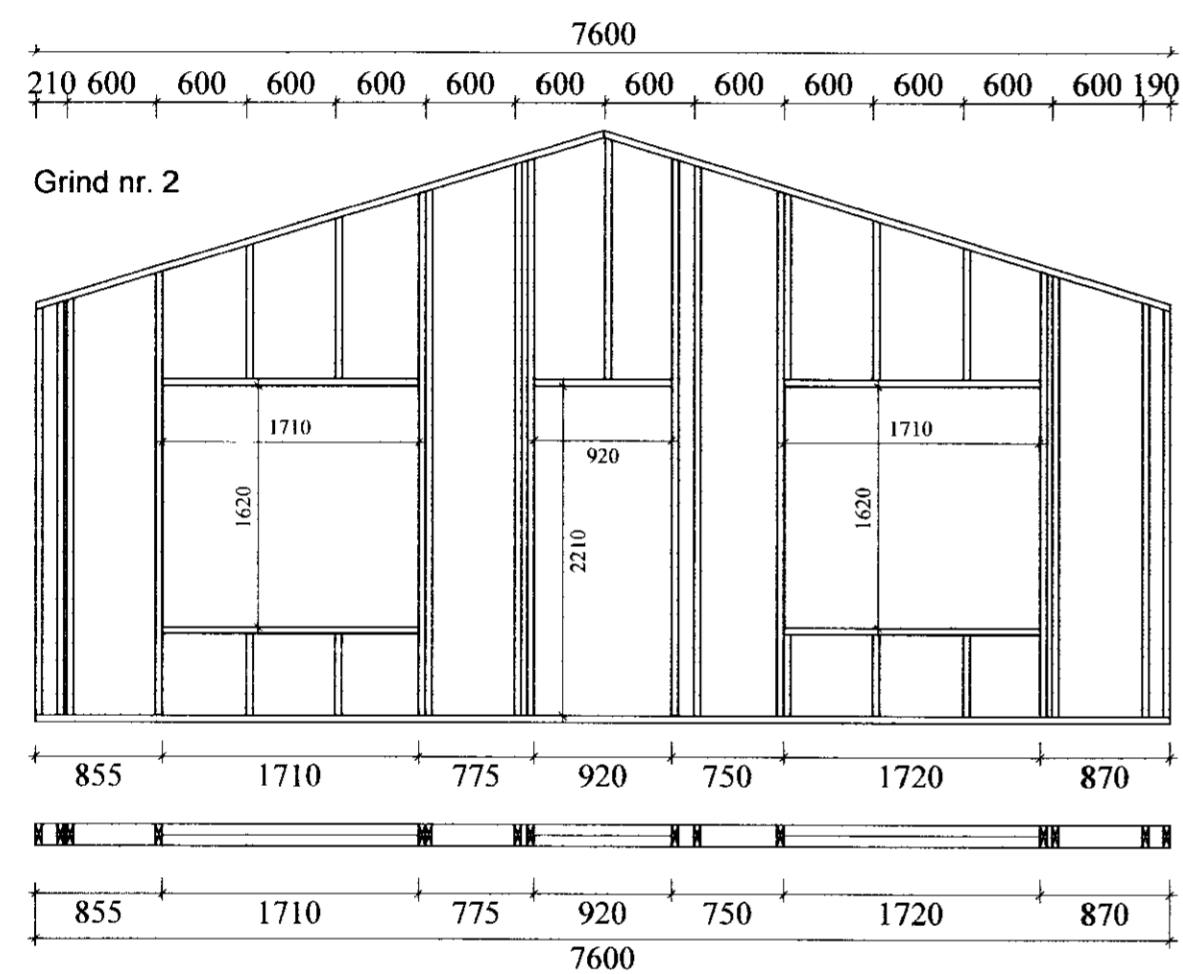


MÖTTING
26 JULI 2010
Guðjónsson
Byggingafræðingur, Lögfræðingur og Eignarfræðingur



GRIND 1 - GRIND 6 1:50

Dags.	Breytingar	Nr.	Nafn
 meter Verkfræðistofa ehf Síðumúli 1, 108 Reykjavík <small>ÁRITUN SAMRÁMINGARHÖNNUNGAR: Friðrik Ólafsson 2303592459</small>			
GRÝLUHRAUN 9, Í LANDI MIÐENGIS			
GRIND 1 - GRIND 6.			
TÖLVUSKRÁ 387-801-GRÝLUHRAUN 9	HANNAÐ FÓ	TEIKNAD FÓ	YFIRFARID FÓ
SAMÞYKKT Friðrik Ólafsson 2303592459	TEIKNING NR. 387-B05	MKV. 1:50	ÚTGÁFA 01
DAGS. 07.07.2010		VERK NR. 387	