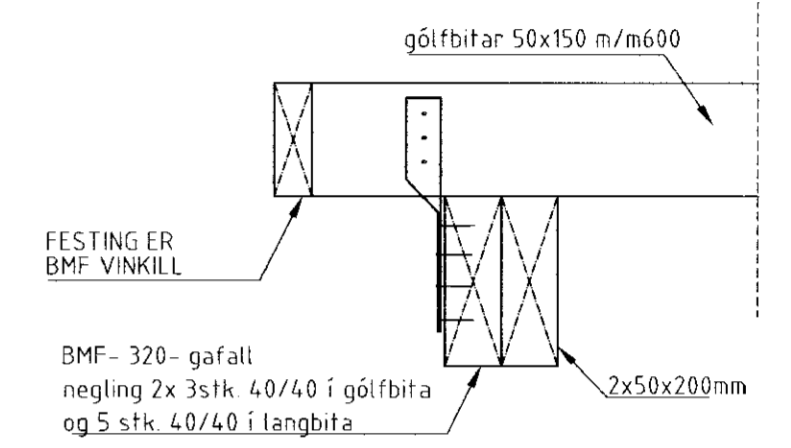
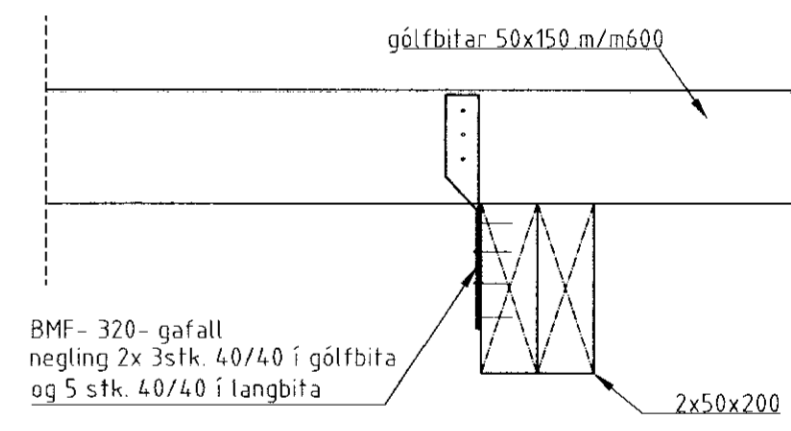


MÖTTEDIÐ  
26 JULÍ 2010  
Guðrún Þorsteinsson  
Byggingarfræðingur/Byggingarstjóri og Flóttur.



SNID B1 - 1:10



SNID B2 - 1:10

Dags.	Breytingar	Nr.	Nafn

**meter Verkfræðistofa ehf**  
Síðumúli 1, 108 Reykjavík

ARITUN SAMRÆMINGARHÖNNUNÐAR:  
Friðrik Ólafsson 2303592459

Sími: 5678922, Gsm: 8940059  
meter@meter.is, www.meter.is

GRÝLUHRAUN 9, Í LANDI MIÐENGIS

UNDIRSTÖÐUR, SNID B1 OG SNID B2

TÖLVUSKRA	HANNAD	TEIKNAD	YFIRFARID	ÓTGÁFA
387-801-GRÝLUHRAUN 9	FÓ	FÓ	FÓ	01
SAMÞYKKT Friðrik Ólafsson 2303592459	TEIKNING NR. 387-B03	MKV. 1:50/1:10	BLAD NR. B-03	
DAGS. 07.07.2010	VERK NR. 387			