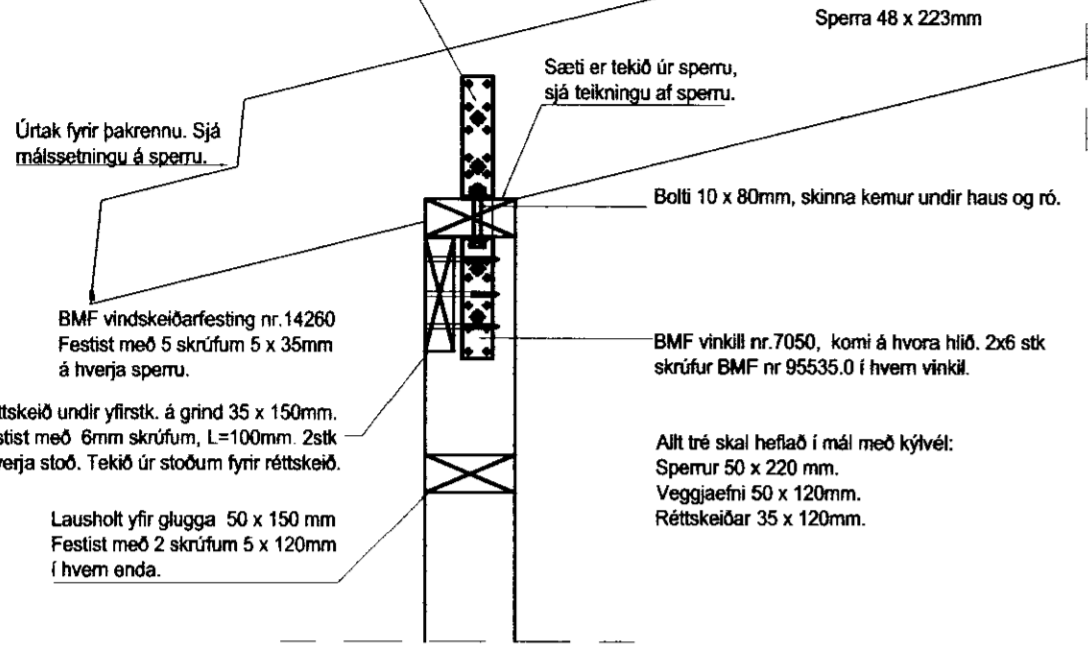
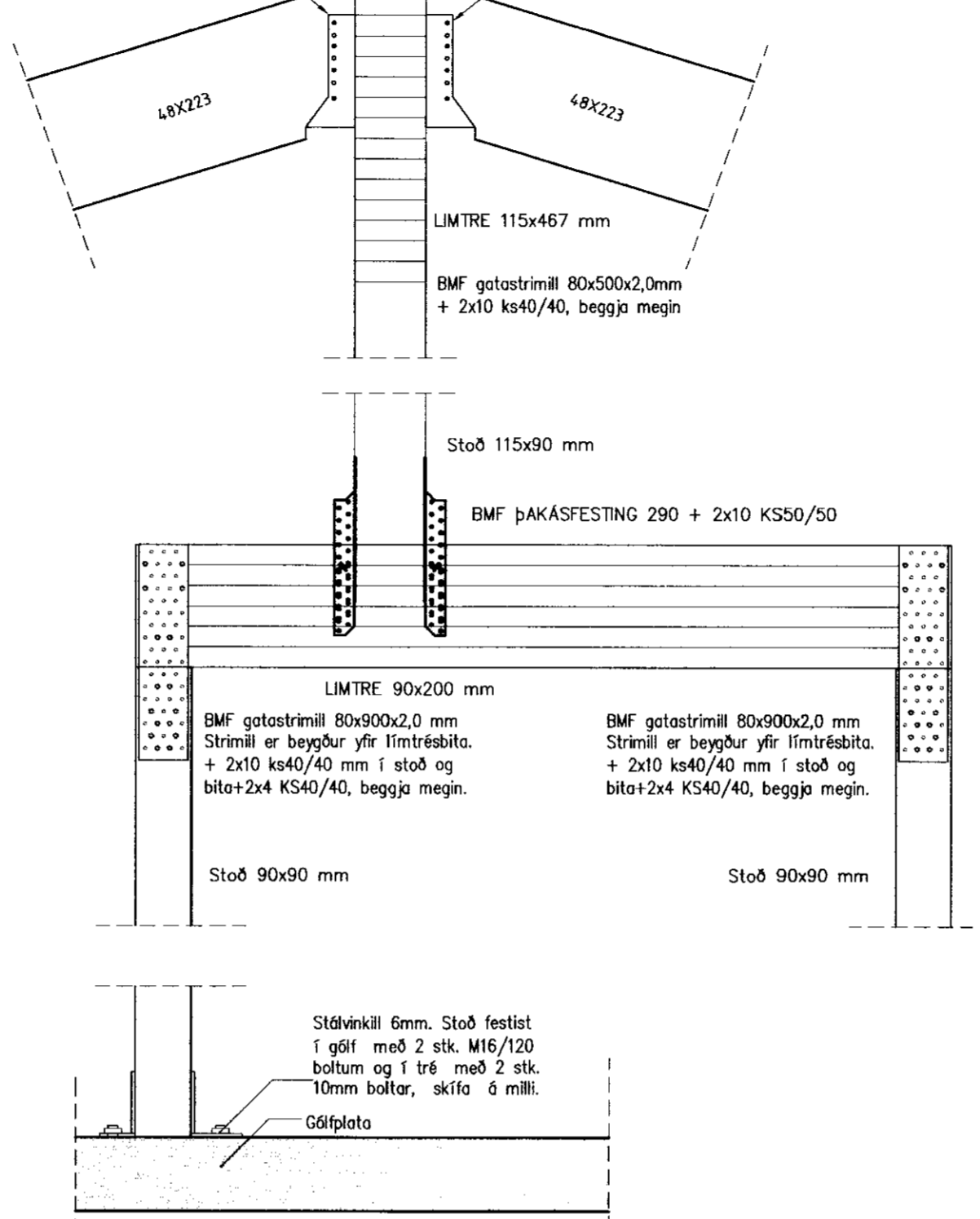


BMF vinkill nr.7050 komi á hvora spennuhlöð. 6 stk. skrufur BMF nr 95535.0 koma í hvern vinkil. Yfirst. reim, 50 x 150 mm. Festingar 2 stk skrufur, 5 x 120mm í hverja stoð. Einnig má nota BMF vinkill nr.105, án styrks, komi á hvora hlöð. 2x6 stk. skrufur BMF nr. 95535.0 í hvern vinkil.



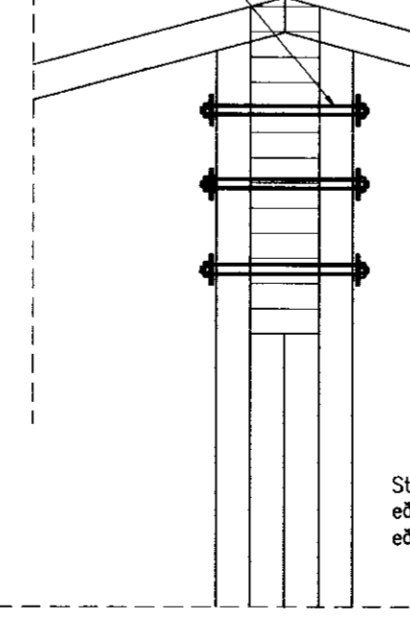
**B** SNIÐ – Almennt snið í útvegg. Mkv. 1:10

Bitaskór 320, 48x136 neglist með kambsaum 40/40, 2x6 stk. í límtrésbita, 2x6 stk. í spennu.



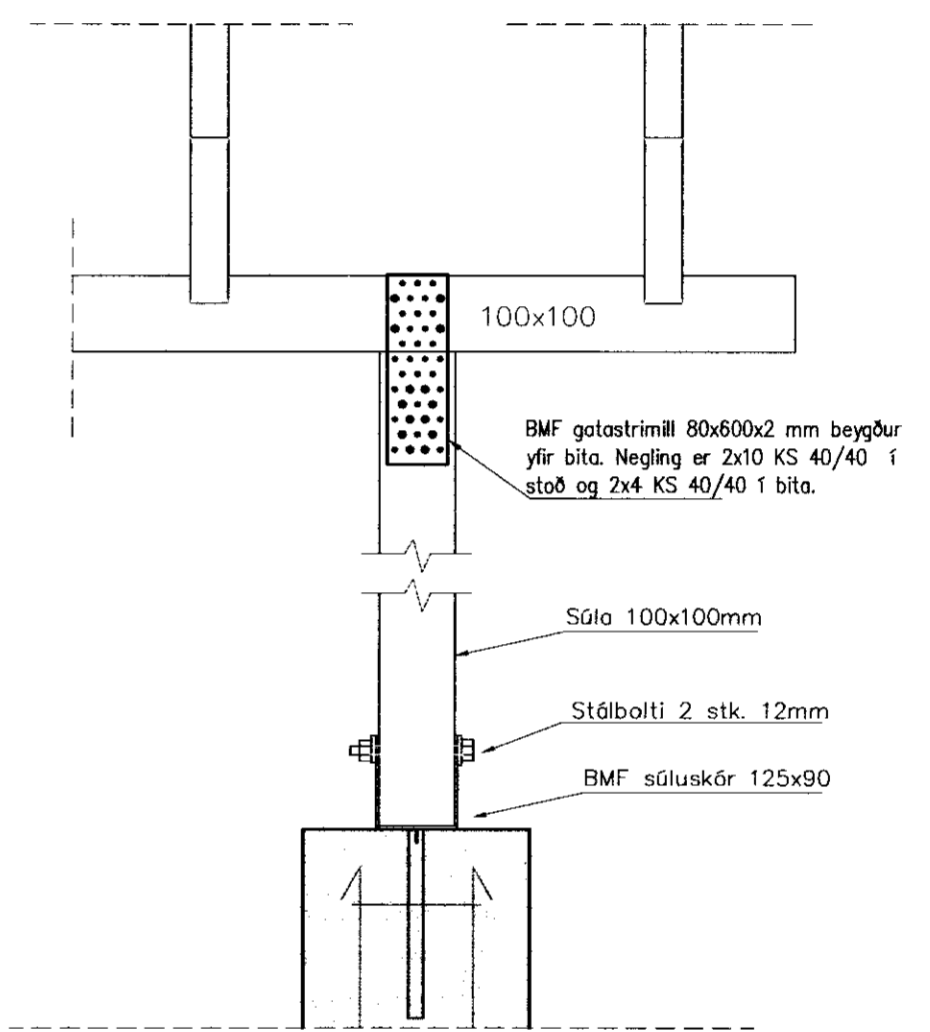
**C** Snið – Súla í límtré 1:10

Stoðir festar við límtré með 3 stk.16mm boltum. Skífa yfir.



DEILI 1: LÍMTRÉ FESTING 1:10

MÖTTEIÐ  
28 JULI 2010  
Byggingafræðingur / Byggingafræðingur og Flókur.



**D** Snið – Súla í bita 1:10

Dags.	Breytingar	Nr.	Nafn
 <b>meter Verkfræðistofa ehf</b> Síðumúli 1, 108 Reykjavík Sími: 5678922, Csm: 8940059 meter@meter.is, www.meter.is			
ARITUN SAMREYMINGARHÖNNUNAR: Friðrik Ólafsson 2303592459			
GRÝLUHRAUN 9, Í LANDI MIÐENGIS			
UNDIRSTÖÐUR OG SNIÐ A			
TÖLVUSKRÁ	387-801-GRÝLUHRAUN 9	HANNAÐ FÓ	TEIKNAD FÓ
SAMÞYKKT	Fríðrik Ólafsson 2303592459	TEIKNING NR. 387-807	MKV. 1:10
		DAGS. 07.07.2010	ÚTGÁFA 01
		VERK NR. 387	BLAD NR. B-07