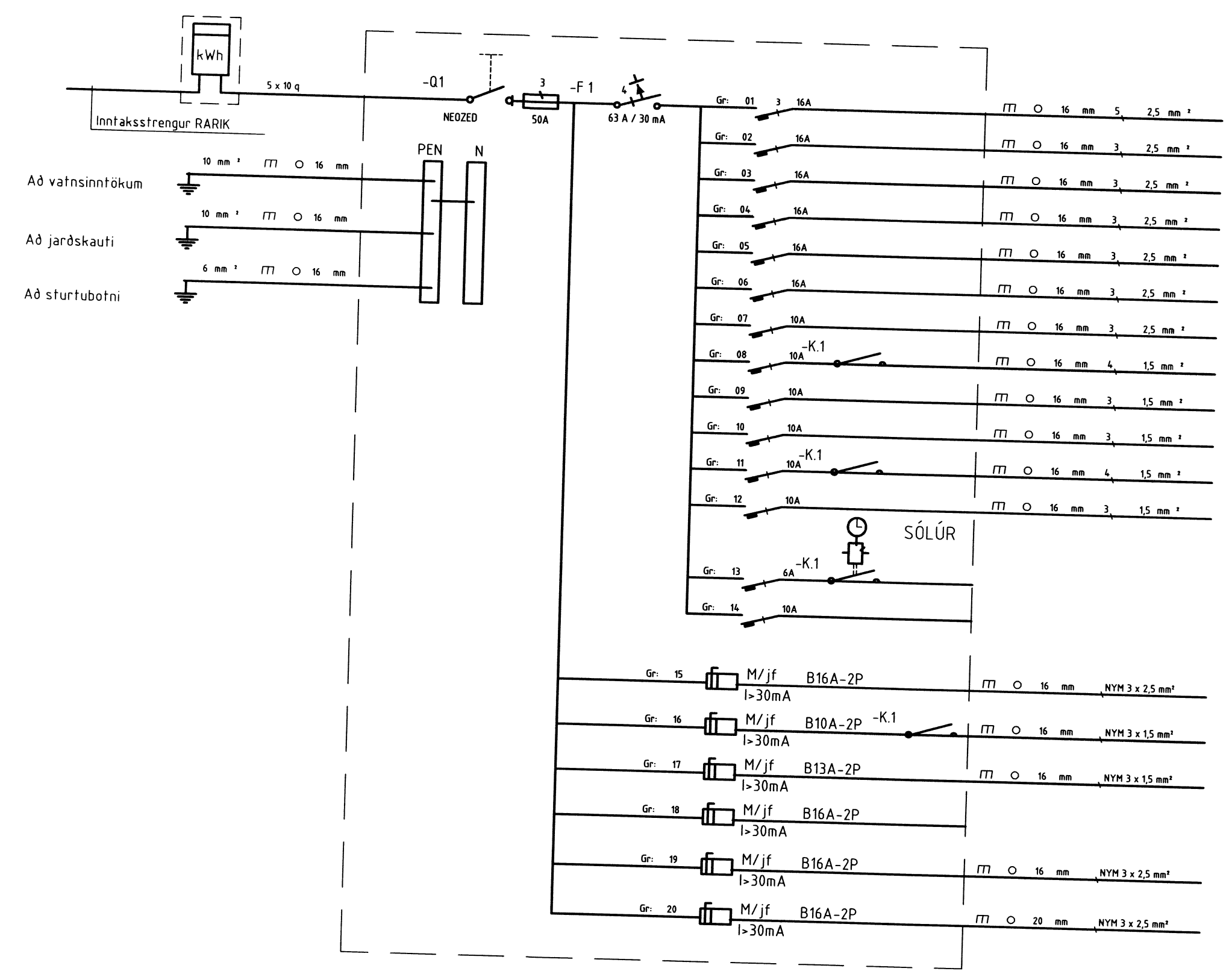


Skipulags- og byggingarfulltrúi Úppsveita bs.  
 Yfirfarid  
 19. DES. 2014  
*Dr. Guðbjörn*  
 Byggingarfulltrúi



- ELDAVÉL
- UPPDVOTTAVÉL
- ÖRBYLGGJUOFN
- ÞVOTTAVÉL
- ÞURRKARI
- ÍSSKÁPUR
- TENGLAR ELDHÚSI
- ANDDYRI OG HERBERGI
- HERBERGI
- GEYMSLA, BADHERBERGI OG ANDDYRI
- ALRÝMI / GLUGGAOPNUN
- TENGLAR Í GÓLFDÓSUM
- SMÁSPENNA
- TIL VARA
- TENGILL INNTAKSSKÁP
- ÚTILJÓS
- TENGLAR ÚTI
- TIL VARA
- TENGLAR ÚTI
- HEITUR POTTUR

ÁRITUN SAMRÆMINGARHÖNNUÐAR

HÖNNUÐUR:  
 Þór Stefánsson  
 YFIRFARID:  
 Þór Stefánsson  
 SAMDYKKT: *Þór S* KT:  
 BREYTINGAR:

VERKHEITI:  
 Sumarbústaður  
 Grjóthólsbraut 4  
 Öndverðarnesi

VERKHLUTI:  
 Einlínumynd

Mkv: Enginn



RAFLAGNATEIKNINGAR  
 ÞÓR STEFÁNSSON RAFMAGNSIÐNFRÆÐINGUR  
 EYRAVEGI 32 SELFOSSI SÍMAR 482 3480 & 897 8718  
 NETFANG: rafteikn@gmail.com FAX 482 3366  
 ÚTPRENTAD: 7.12.2014 15:41:35  
 SÍÐAST VISTAÐ: 7.12.2014 15:41:01  
 TÖLVUNAFN: RAFLÖGN-1857.dwg  
 SLÓÐ: F:\OD\Verk\SUMARHUS\Grjóthólsbraut 2 - 4  
 VERKNÚMUR: BLAD  
 1857-2014-048 5 af 5  
 DAGSETNING: 3 nóvember 2014