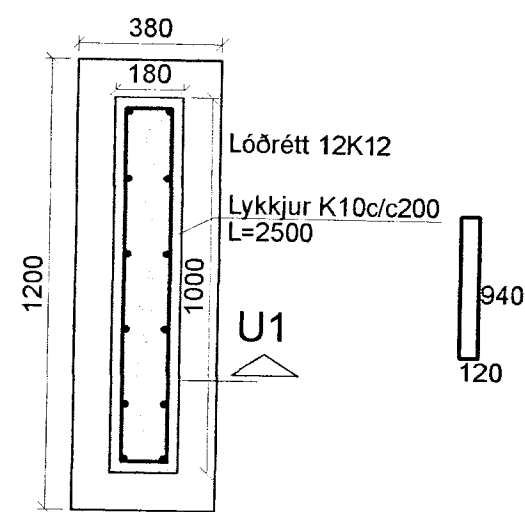
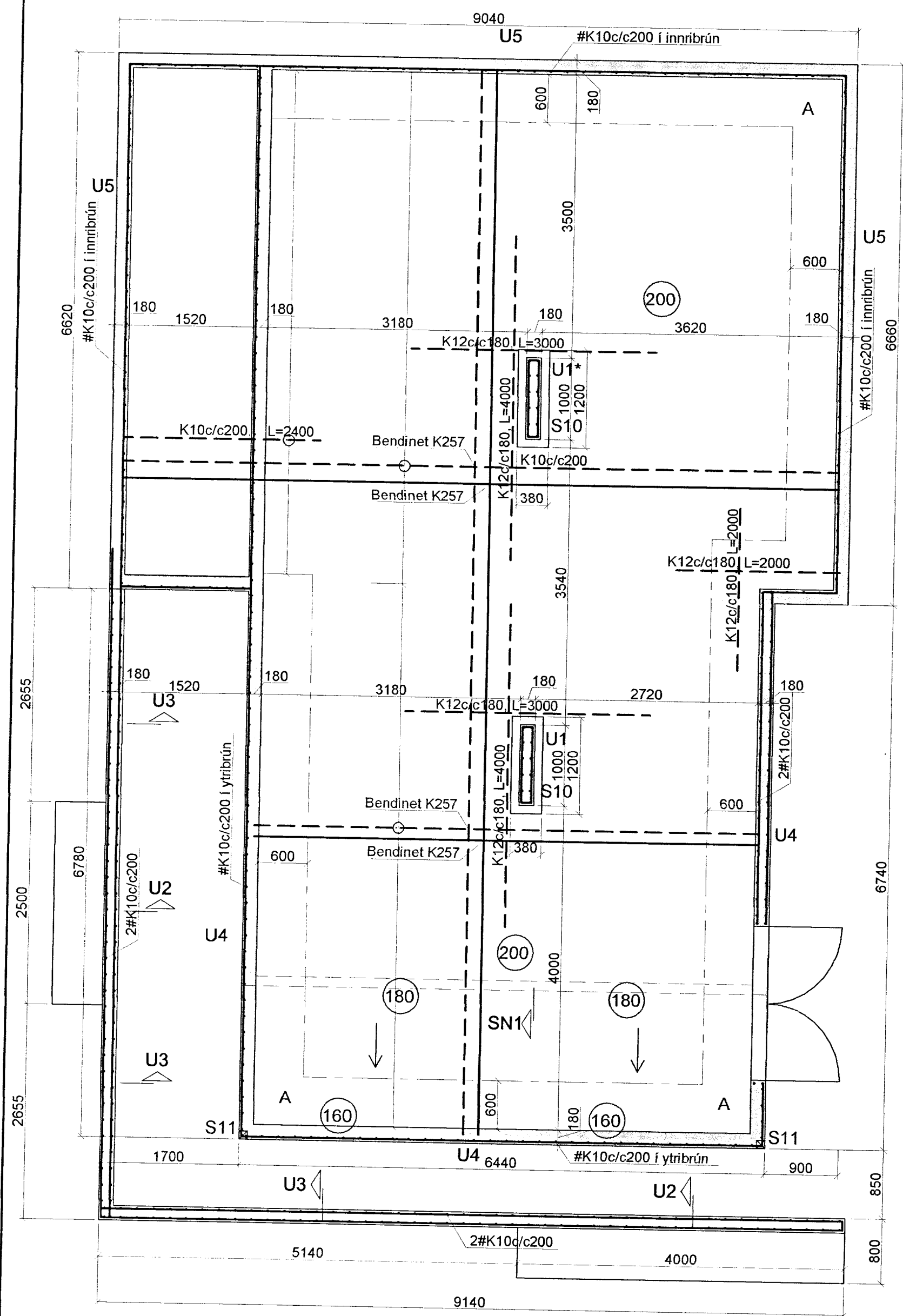
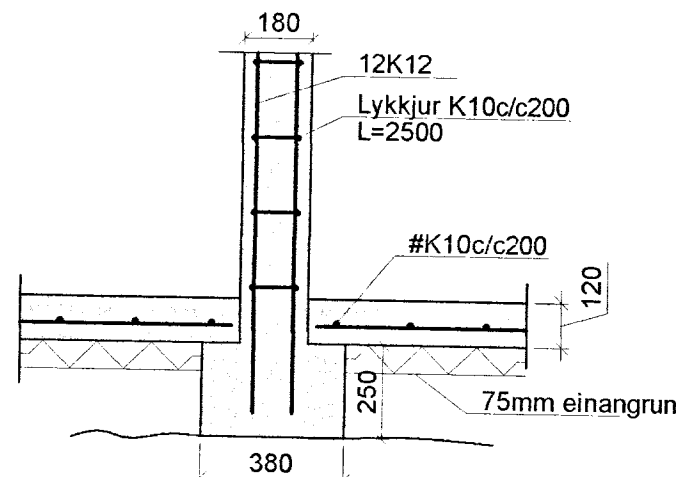


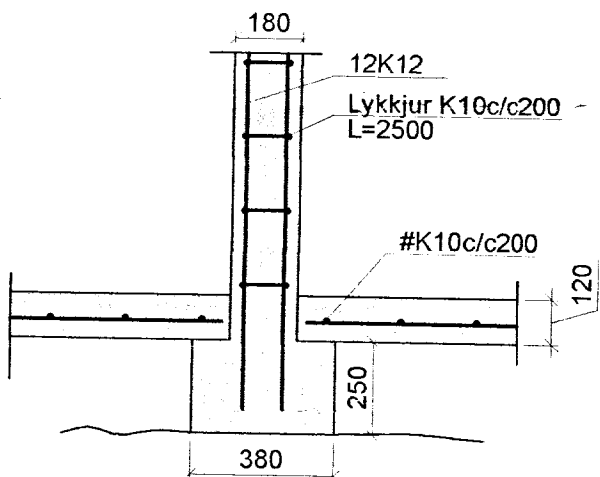
GRUNNMYND KJALLARI OG LOFT 1:50



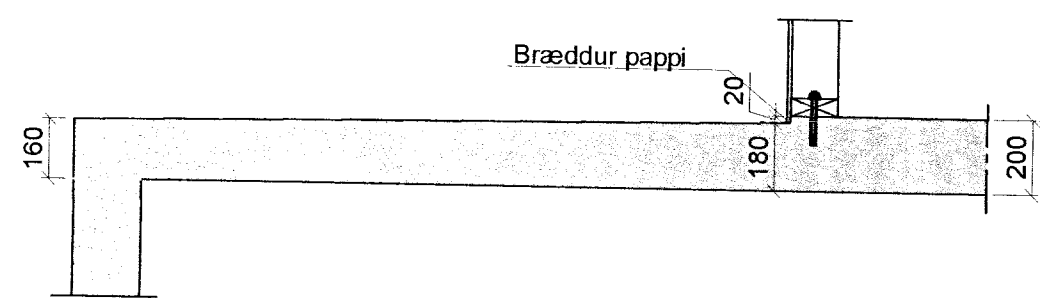
U1 1:20



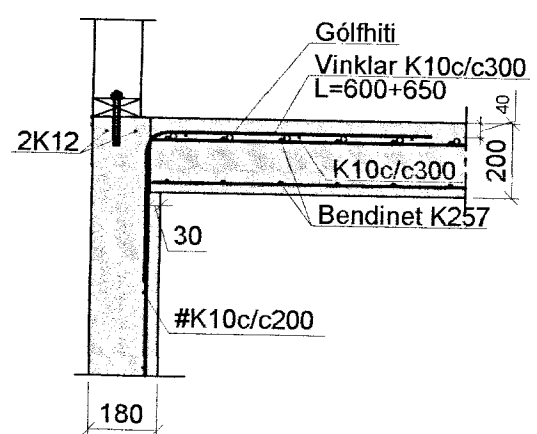
U1\* 1:20



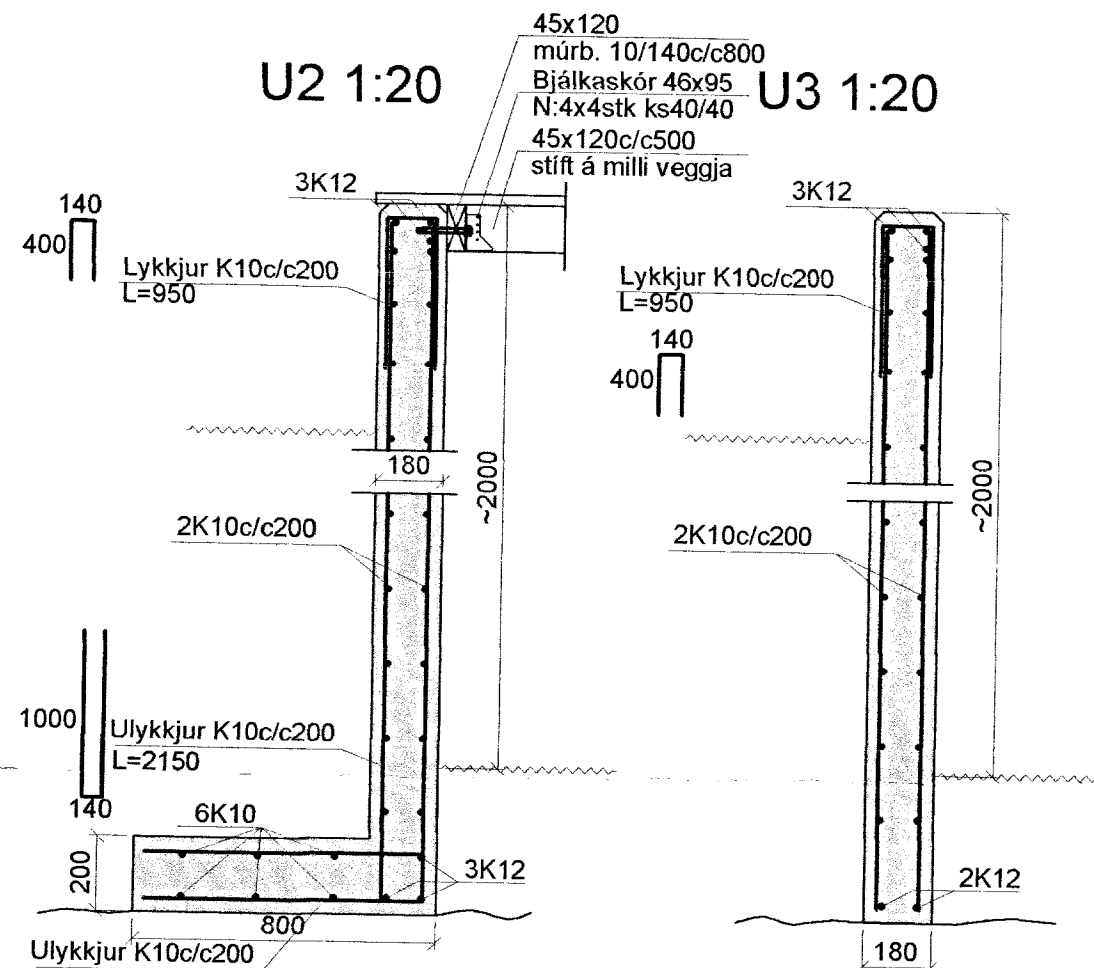
SN1 1:20



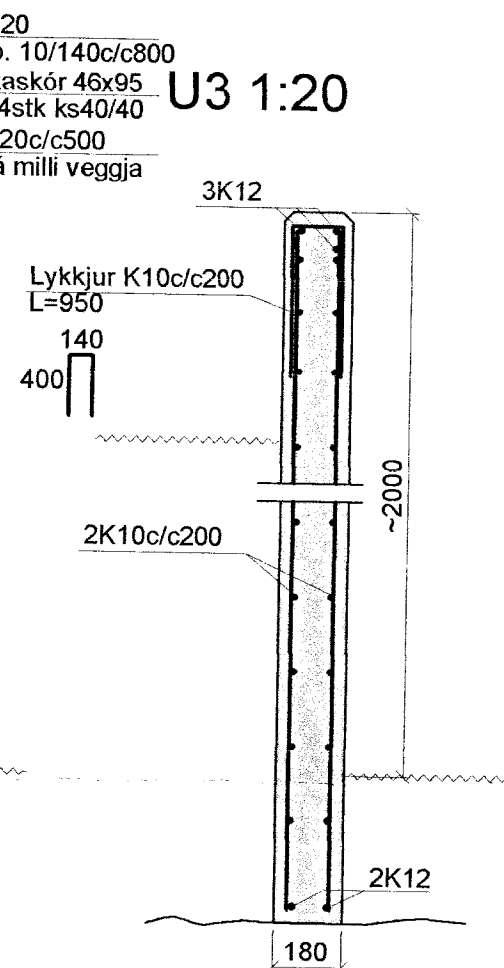
Hæðaskil v/loft 1:20



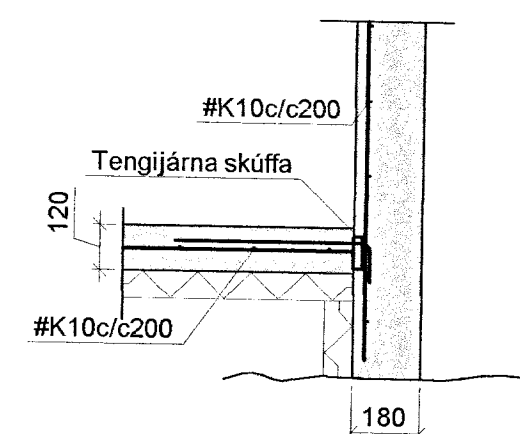
U2 1:20



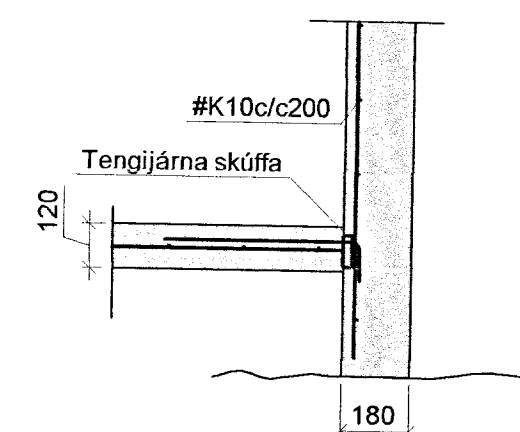
U3 1:20



U4 1:20



U5 1:20



Steypa C25  
Sement > 300 kg/m<sup>3</sup>, vatnssementstala v/s < 0.55,  
loftinnihald 5-6%, sigmál 80-100 mm.  
Steypa og steypustyrktarstál B500C skv. ÍST EN 197-1, ÍST EN 206 og ÍST EN 13670.

Steypuhula á járnnum í steypu í jörð minnst 30 mm.  
Steypuhula á járnnum: veggir úti 30mm  
veggir inni 20mm  
plötur úti 30mm  
plötur inni 15mm  
bitar 25mm

Meðfram dyrum, gluggum og opum komi 2K12, er nái minnst 600mm. út fyrir brúnir opa.  
A: #K10c/c400, L=1500 í efri og neðri brún  
Hönnun og framkvæmd verksins skal í samræmi við gildandi staðla og reglugerðir.

Undirstöður á móhelli, mesta álag 3,5kg/cm<sup>2</sup>  
Notálag á gólf 300 kg/m<sup>2</sup>

MÓTTEKIÐ

04 APR. 2013

Gudni Þorsson  
Byggingafræðingur, Áttuálfellshöfði og Floahar.

| Breytingar |       | GRÁHOLTSBRAUT 6, GRÍMSNESH.  |
|------------|-------|--|
| Nr.        | Dags. |  |
|            |       | <b>Verkfræðistofa Þráinn &amp; Benedikt</b><br>Laugavegi 178, 105 Rvk.<br>Sími: 553 1770, 568 7775, Fax: 568-7701<br>Netfang: verkfræðistofa@verkfræðistofa.is |
|            |       | HBS   T   HS   S<br>M 1:50/20<br>Nr. <b>B001</b>   |
|            |       | Burðarvirki, undirstöður, veggir og loft í kjallara  |
|            |       | Dags. <b>júl '12</b><br>090638-4839<br>080149-3609<br>Áritun aðalhönnuðar:   |