

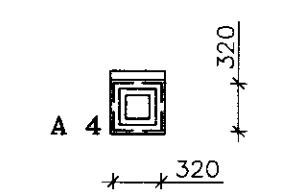
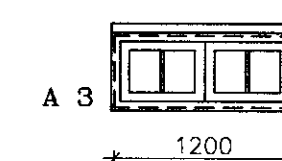
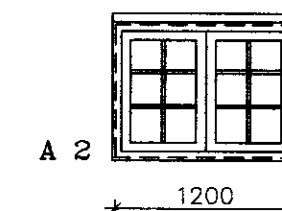
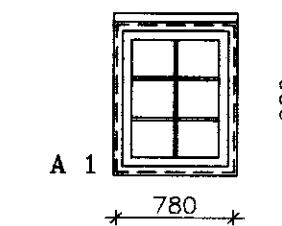
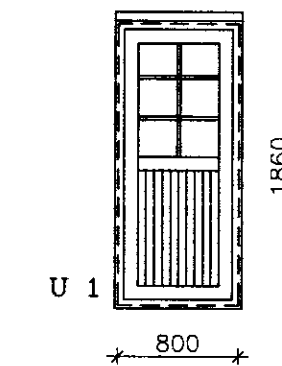
SKÝRINGAR:

ÚTVEGIR:

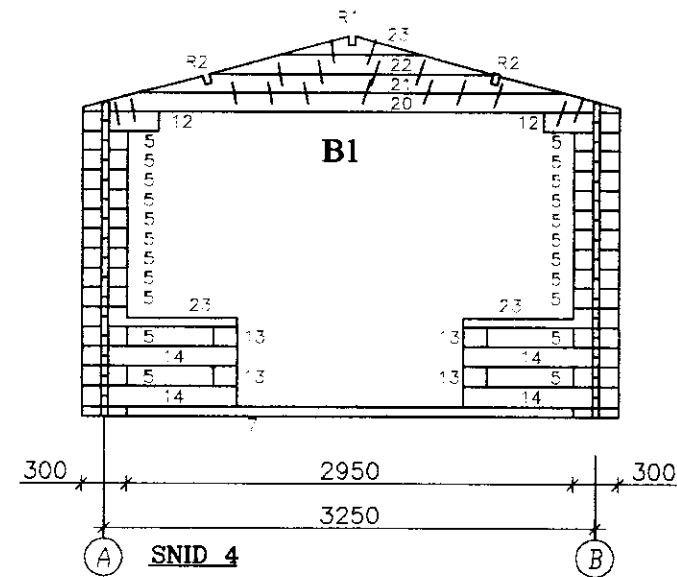
ÚTVEGGIR ERU BYGGÐIR UPP ÚR 45X140 NÓTUÐUM BJÁLKUM
 FÚAVERJA SKAL BJÁLKA KLÆÐNINGU MEÐ C-TOX, SADOVC 35 EÐA
 ÖÐRU JAFN GÓÐU FÚAVARNAREFNI (EIN YFIRFERÐ)
 GÓLF SJÁ SÉRTEIKNINGU AF GÓLF.
 FESTING ÞAKS OG ÚTVEGGJA VIÐ REIMSTYKKI OG FÓTSTYKKI SJÁ
 SNIBMYNDR.
 GLUGGAR SKULU FESTIR Í GRIND MEÐ LÍMKÍTITI
 AÐ ÖÐRU LEYTI VÍSAST Í SÉRTEIKNINGAR.

Allur saumur og stálfestingar skulu galvaniseraðar.

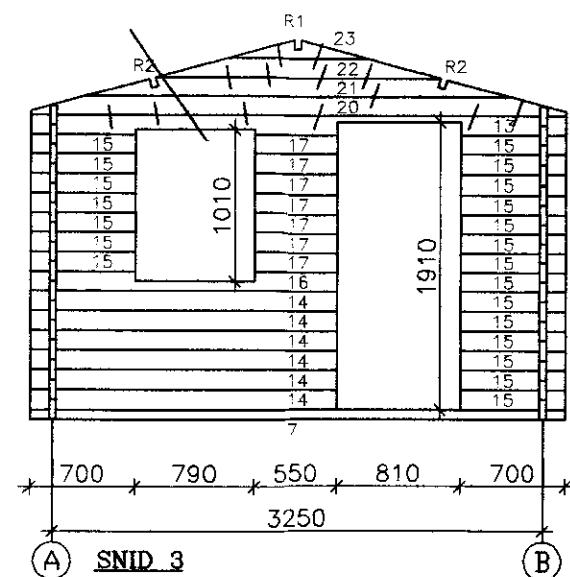
Sjá nánar sérteikningar á blaði SN1



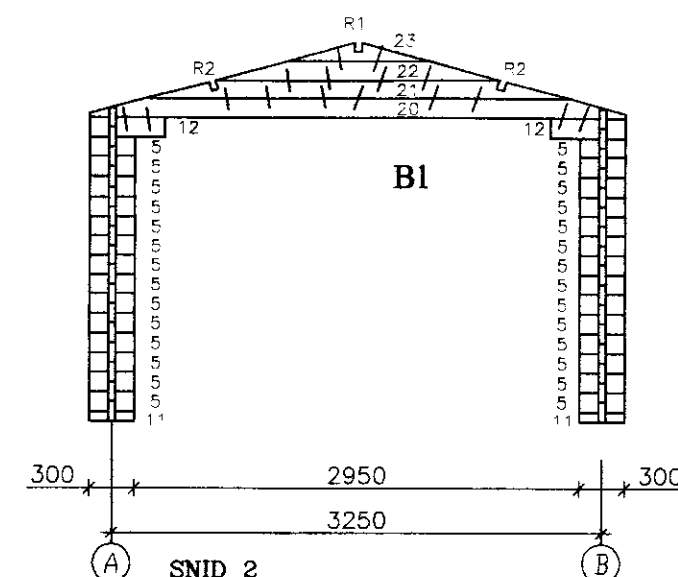
Hliðarmynd skyggisbiti festing skásagaðra bjálka eins og á göflum



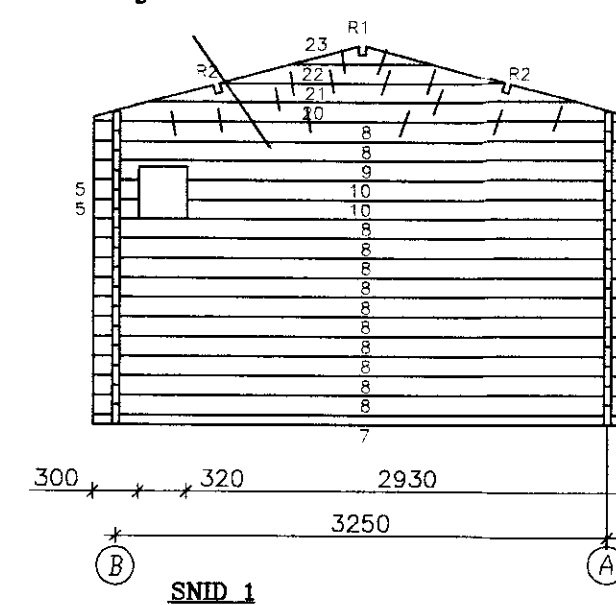
Skásagaðir bjálkar í göflum skrúfast saman m. galv. tréskrúfum c/c 60 cm. sjá lið 18 á blaði nr. SN2



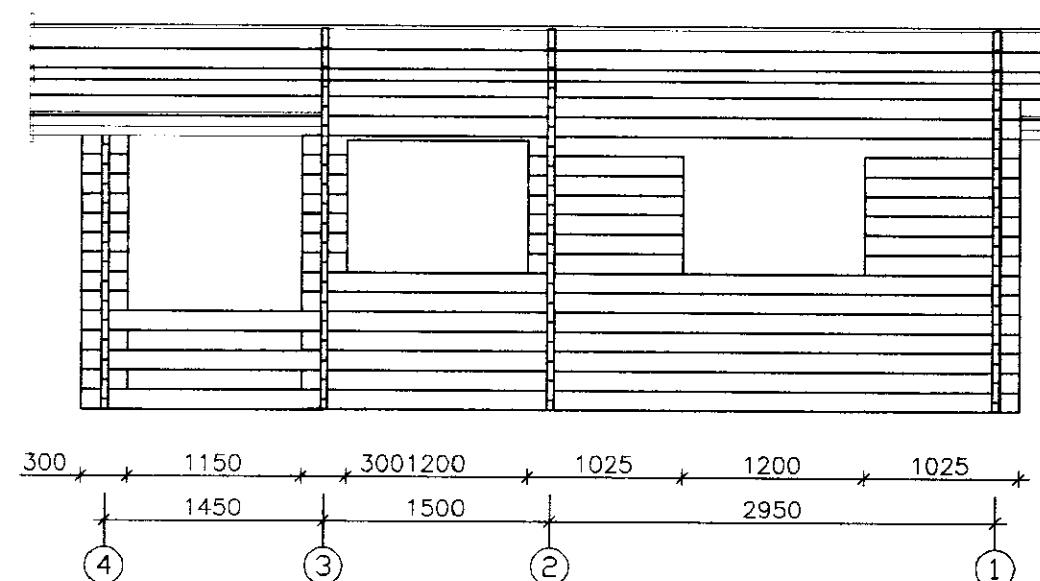
Hliðarmynd innveggjarbiti festing skásagaðra bjálka eins og á göflum



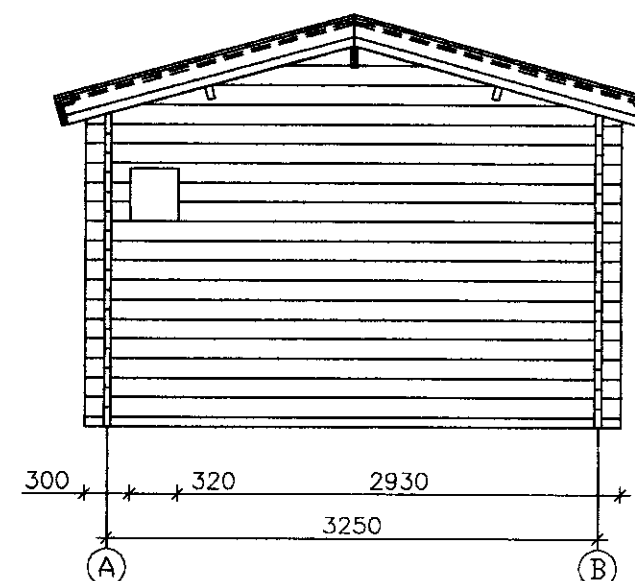
Skásagaðir bjálkar í göflum skrúfast saman m. galv. tréskrúfum c/c 60 cm. sjá lið 18 á blaði nr. SN2



SNID A



SNID 3



GESTAÐÚS Á LÓÐ NR. 6 Í LANDI GRÍMKELSSTAÐA
 ÁRNESSÝSLU
 EIGANDI ÖRN SIGURÐSSON KT. 130641-4589
 HLIÐARMYNDIR GAFLAR, HLIÐAR, INNVEGGJABITI OG GLUGGAR
 12. MAJ 2005. MKV. 1 : 50.

Jóhannes Pétursson 010448-3959 S - 567-5107