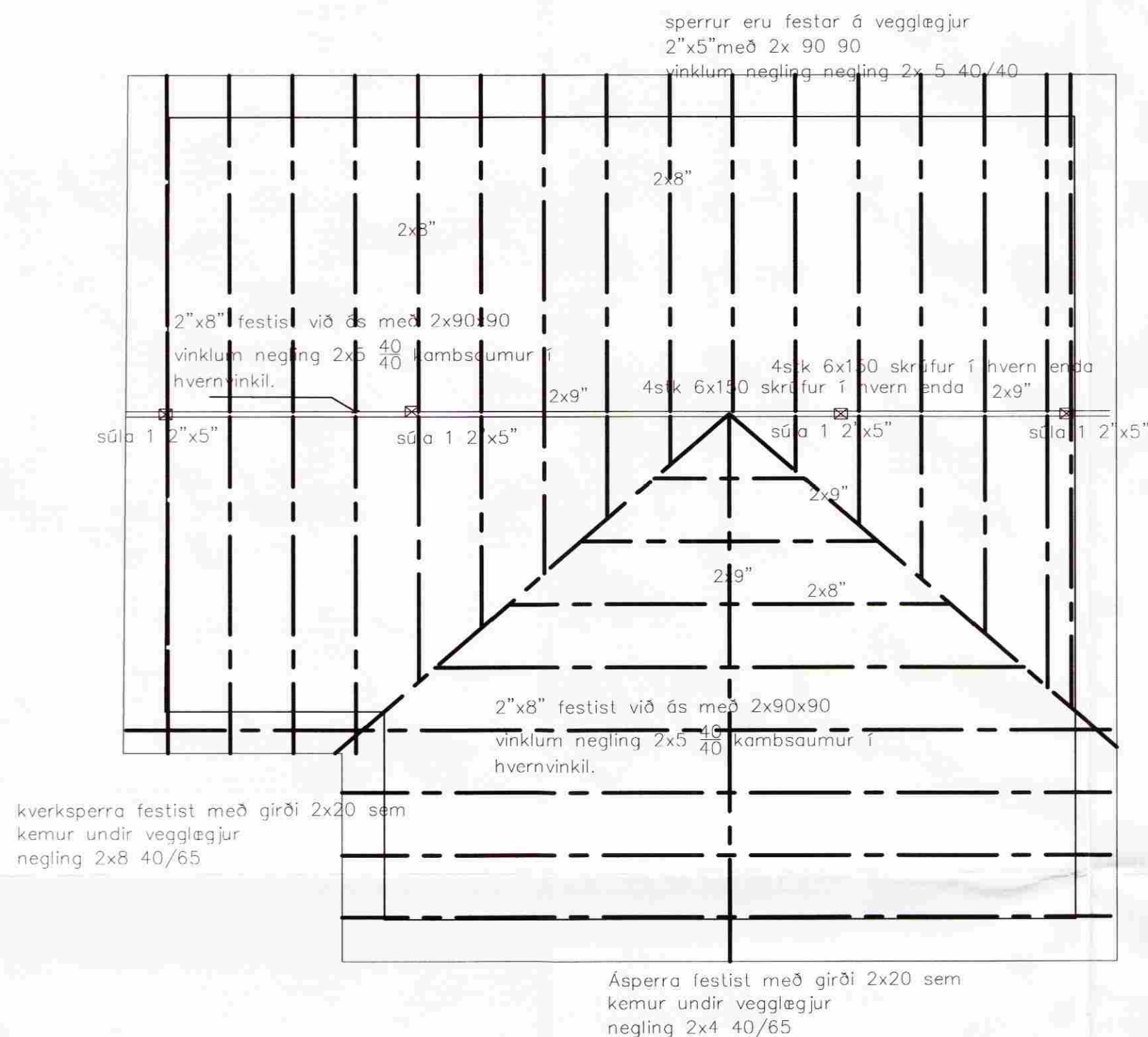


Grunnmynd  
Þaks  
1:50



Veggir

vegggrindur eru 2"x5" stoðir c/c 600 eru festar með gatabandi sem gengur undir veggföt negling 2x5x40/40 hver hús er heilklætt með krossviði og panll negldur inn í grind..

LÁGMARKS BIL MILLI FESTIPUNKTA Í FESTINGA

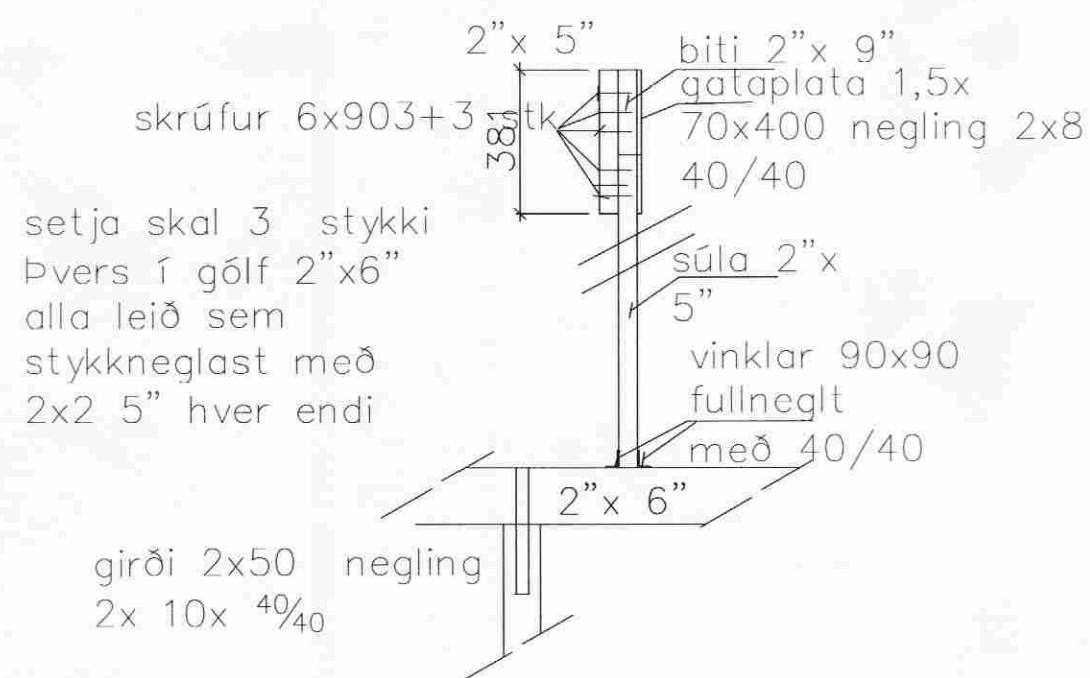
Naglar Boltar Skrúfur	Í VAXTASTEFNU			HORNRETT Á VAXTASTEFNU		
	Innbyrðis	Endi undir álagi	Endi án álags	Innbyrðis	Kantur undir álagi	Kantur án álags
	10d	15d	10d	5d	10d	5d
	7d	7d	4d	2d	4d	2d
	4d	4d	4d	2d	4d	2d

ÞAKVIRKI OG SKÝRÞINGAR

Heilklæða skal Þök með 25x150 mm borðaklæðningu og negla með 3x3" galv. nögglum í sperru. Þakjárnid neglist í aðra hverja háðáru með snúnum saum 55x66 með Þéttihring eða kamsaum 37x61 með Þéttihring. Fyrsta naglaröðin kemur 20 cm frá Þakbrún, á svæðinu 20-180cm frá Þakbrún skal vera m/m 27cm milli naglaraða, en á meginhluta Þaks skal vera m/m 42cm milli naglaraða. Að öðru leiti skal ganga frá Þakjárnri samkvæmt Rb-blöðum nr. 47, 102 og 103. Alls staðar skal gísklæða yfir kverksperrur. Niðurbeygjur Þaks og gólfs eru ekki samkvæmt ströngustu kröfun vegna heilsárhúsa. Allir festihlutir eru "galv".

Reyndarteikning

Festingar súlna við miðás 1:20



Dags.	Breytingar	Nr.	Nafn
Gsm: 8247587 ohlverk@simnet.is			
<b>VBV ALHLJÓÐA HÖNNUN OG RÁÐGJÖF</b>			
Sumarhús land Grímkelsstaðir 26			
GRUNNMYND ÞAKS og burðarvirki			
TÖLVUSKRÁ	HANNAÐ BV	TEIKNAD BV	YFIRFARIÐ BV
SAMÞYKKT Björgvin Vígundsson 0405462009	TEIKNING NR.	1:100 1:500	ÚTGÁFA
	DAGS. 1705-04	VERK NR.	