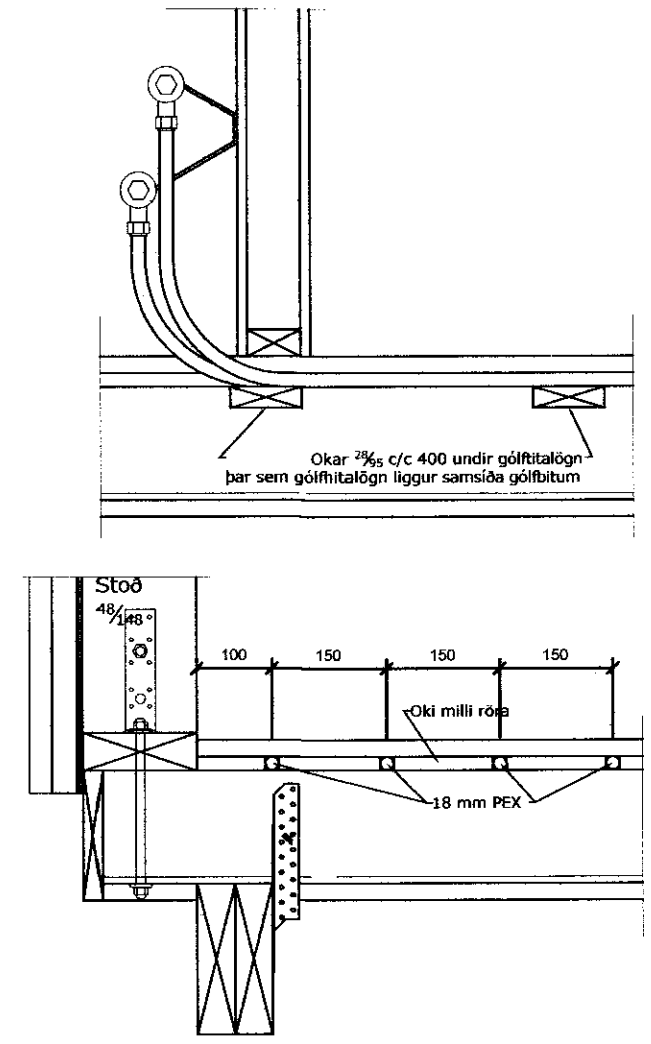
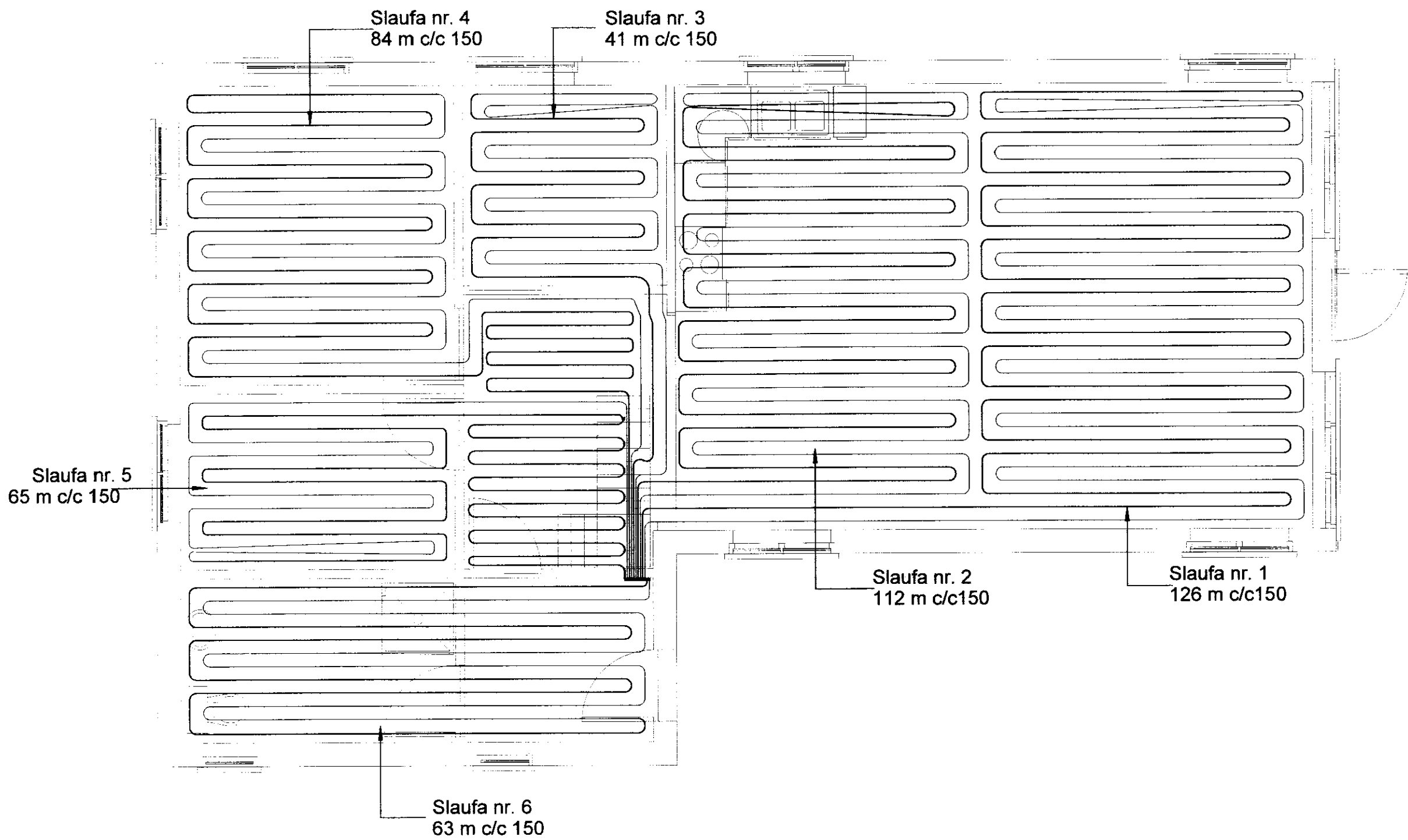


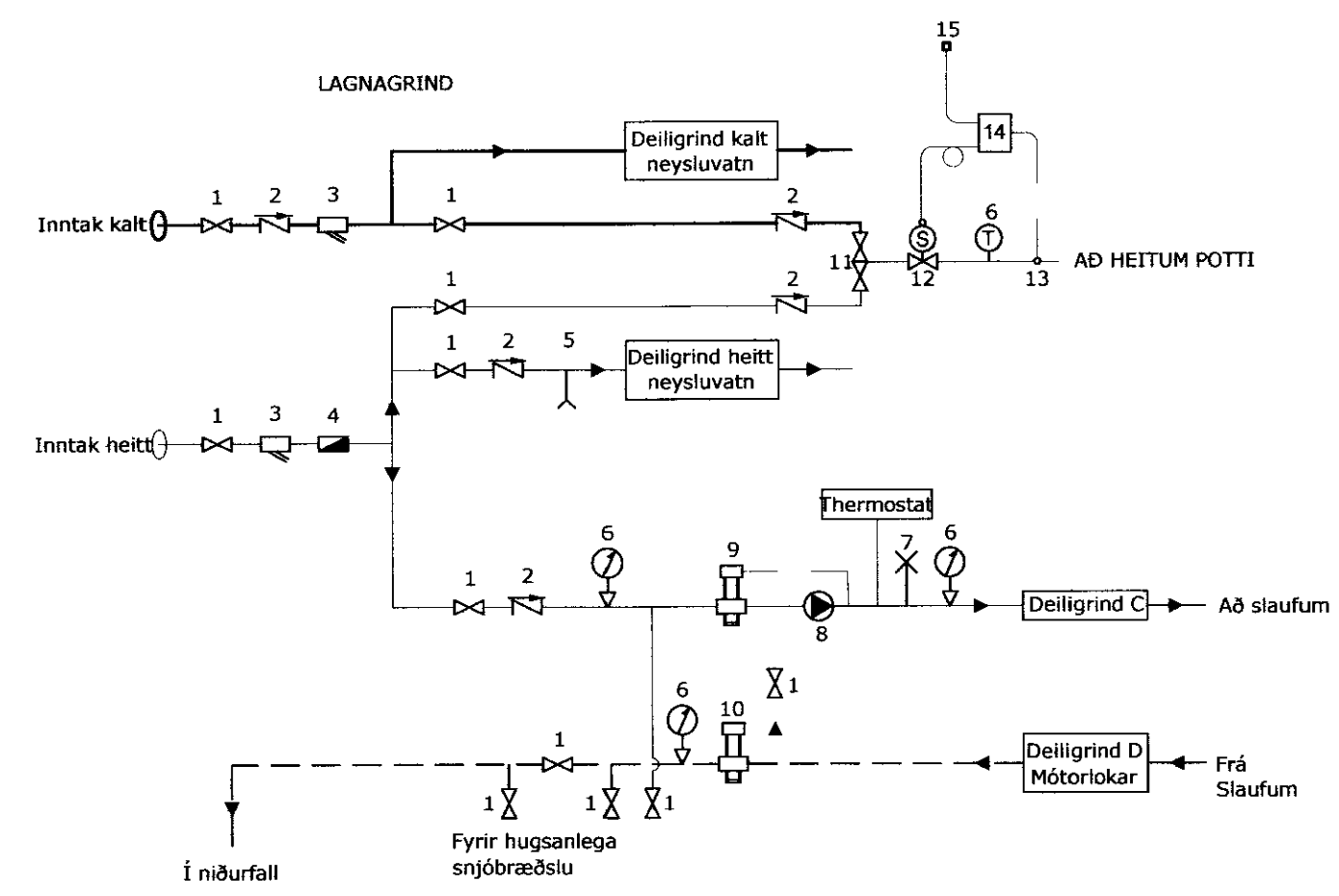
MÓTTEKID
12 JULI 2019
Gísli Þorsson
Byggingafræðingur og Sv. Amessýslu og Flóahf.



Skýringar:

- Allar lagnir séu í samræmi við gildandi reglugerðir og ÍST 67.
- Lagnaefni: 18 mm PE-X með súrefniskápu eða sambærilegt, c100-150-200 undir gólfefni (sjá skýringamynd).
- Mesti vatnshiti að slaufum er 45°C. Mesti bakrásarhiti er ~ 35°C við -15°C útihita.
- Hitastýring er frá hitanema í hverju herbergi sem stýrir mótroloka í deiligrind fyrir viðkomandi herbergi. Hitanemi í herbergjum er staðsettur í ca. 1,5m hæð og a.m.k. 0,5m frá næsta vegg.
- Þrýstiprófa skal gólfagnir með 6 bar í 24 tíma án þess að þrýstingur falli.
- Fjarlægð frá útbrún grindar að gólfögnum er 100mm nema annað komi fram á teikningum.
- Öll mál í mm nema annað komi fram á teikningum.

Gólfhitalögn framrennsli: _____
Gólfhitalögn bakrennsli: _____



- Kúluloki
- Einstreymisloki
- Sía
- Rennsli- og magnmælir
- Tæming
- Hita- og þrýstimælir
- Sjálvvirk aflöftun
- Dæla (15 lítrar/mín, dp 25kPa)
- Hitastýrður loki AVTB (20°C - T -60°)
- Mótþrýstiloki AVD (Ø15)
- Áfylling/aftöppun
- Segulloki
- Öryggishitanemi
- Tengibox
- Rofi til að hleypa vatni og skerpa á hitastigi

Lagnir að/frá inntaki að grind (innan á vegg):
Kalt neysluvatn: 20 mm ryðfrítt lagnaefni
Heitt vatn: 20 mm álþex m. einangrun (20 mm)
Afrennsli hitavettu: 25 mm álþex

| Br. nr. | Dags. | Af. | Breyting |
|---------|-------|-----|----------|
| (A) | | | |
| (B) | | | |
| (C) | | | |
| (D) | | | |
| (E) | | | |

Giljatunga22
801 Grímsnes og Grafningahr. Teikn nr: 560

Lagnir
Gólfhitalagnir, lagnagrind Frumstærð: A2

Dags: 2018-07 Mkv: 1:50 Hann: GPS
Samb: 020162-3099 V.nr: Teikn: JHG

VGS
VERKFRÆÐISTOFA
GUÐJÓNS P. SIGFÚSSONAR EHF.
AUSTURVEGI 42, 2. HÆÐ,
800 SELFOSS
S: 482 2805, F: 482 3818
NETFANG: VGS@VGS.IS