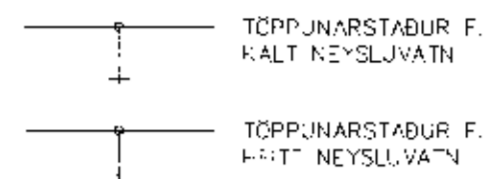
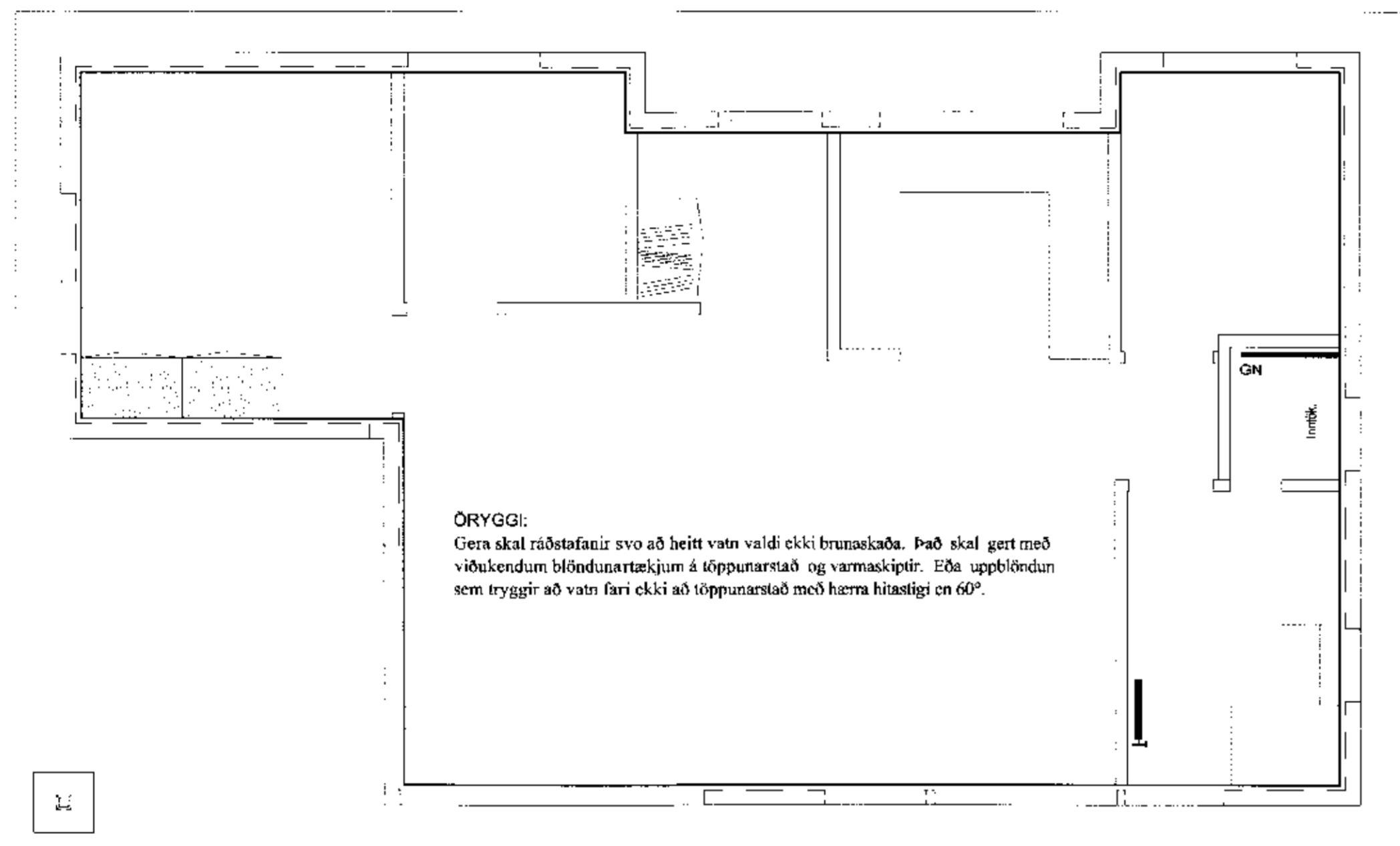


SKÝRINGAR VÍÐ NEYSLUVATNSLÖGN:

TÁKN FYRIR KALT NEYSLUVATN  
TÁKN FYRIR HEITI NEYSLUVATN



NEYSLUVATN, GRUNNMÝND 1:50



- HL HANDLAUG
- VS VATNSSALERNI
- SB STEYPIBÁÐ
- EV ELDHÚSVASKUR
- BK BAKKAR
- Uþ LÖPPVOTTIAVÉL
- ÞV ÞVOTTIAVÉL
- ÞU ÞURRKAÐ
- GNG GÓLFN-DURFALLI MEÐ OFGNUMRFENNSLI
- HP HEITUR POTTUR

*Guðni Þorsteinsson*

SKÝRINGAR FYRIR NEYSLUVATN

Neysluvatnslagnir eru rör í rör kerfi, PE PEX ploströr með súrefnisöpu. Nota má  $\varnothing 16$  mm fyrir einn krana og  $\varnothing 18$  mm fyrir tvo krana. Nota skal  $\varnothing 18$  mm fyrir beð og sturtu. Rör skulu vottuð af RB. Gert er ráð fyrir 70°C/1Mp stöðugt rennsli og tilfallandi 95°C/1Mp rennsli í skemmti tíma. Leiðslur fyrir kalt neysluvatn liggja í grúsurfyltingu undir einangrun gölfplötu. Leiðslur fyrir heitt neysluvatn liggja í rás eða spori, í efra borði polystyrans einangrunar, eða á lagnagrind eins og sýnt er á skýringarmynd, þar sem leiðslur koma upp úr gölfplötu skal setja úrtak, ramma 200x200 mm. Minnsti beygjudegils  $\varnothing$  leiðslum í gölfleli er 60cm, þar sem leiðslur taka beygju upp úr plötu skal setja beygjuhöldu sem hindrar af mikin kraupa á leiðslum. Allt efni, lög, prófun og frágangur skal vera samkvæmt ákveðnum sláðs IST 67, reglugerð um neysluvatnslagnir og Byggingarreglugerð.

FORPRÖFUN RÖR Í RÖR KERFI:

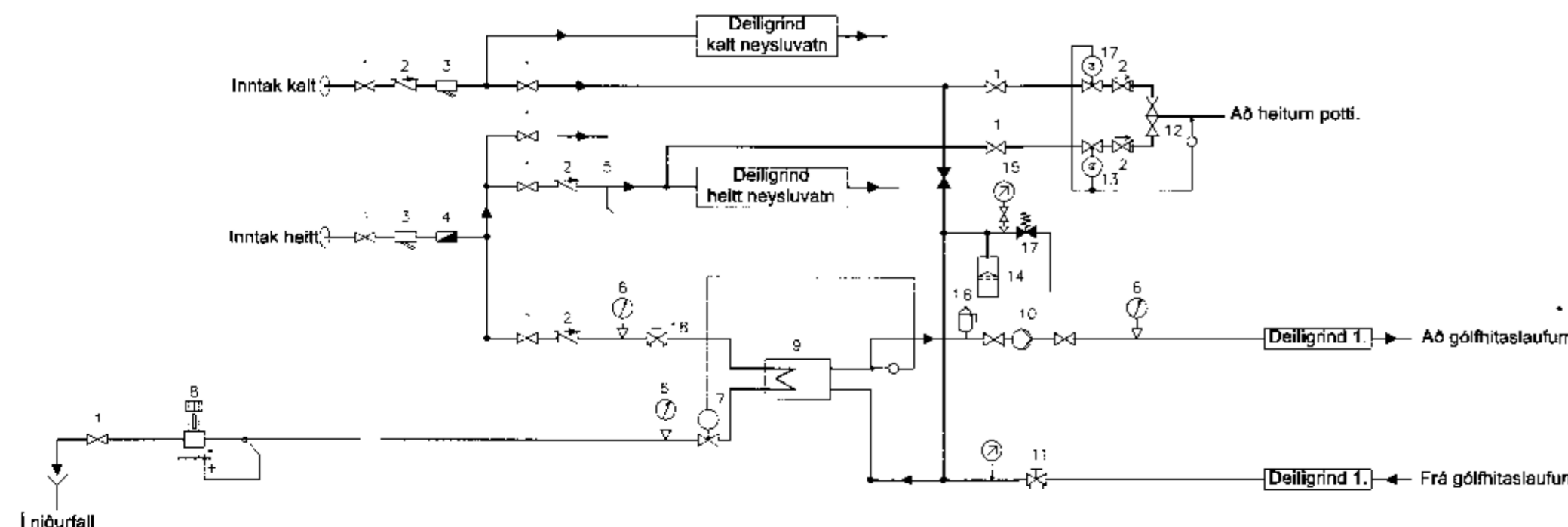
FYLLA KERFI MEÐ VATNI OG PASSA AÐ EKKI SÉ LOFTI Á KERFINU. LÁTA VATN NÁ UMIVERTISHTA, AUKA ÞRÝSTING Á KERFINU UPP Í 15 BAR (A) OG HÉLA Í 10 MIN. ALKA SKAL SÍÐAN ÞRÝSTINGUR Í 15 MIN OG AFTUR EFTIR 20 MIN. SKÁ SKAL ÞRÝSTINGUR EFTIR 30 MIN (B) OG AFTUR EFTIR 60 MIN (C) OG MÁ ÞRÝSTINGURINN EKKI HAFA FALID UM MEIRA EN 0.6 BAR (C)

ADALPRÖFUN:

ADALPRÖFUN SKAL FARA FRAM Í BEINU TRAVHALDI AF FORPRÖFUN OG TÍMALENGD ÞESS FRU U.P.B. 2 KLST. PRÖFÞRÝSTINGUR EFTIR FORPRÖF Á TÍMAPUNKTI (C) SKAL SKRÁSETTUR. ADALPRÖFI TELST LOKIB MEÐ FULLNÆGJANDI ÁRANGRI EF PRÖFUNARÞRÝSTINGUR FELLUR EKKI MEIRA EN 0.2 BAR (C) FRÁ BYGUNARÞRÝSTINGU PRÖFUNS OG EF ENGIR LEXAR KOVA TRAV, EF ÞRÝSTINGUR FELLUR MEIRA EN 0.2 BAR MEÐAN Á PRÖFSTENDUR VERÐUR AÐ ENDURTAKA ALLT ADALPRÖFI AFTUR. NIÐURSTÖÐJUR FRÁ PUNKTI A TIL D SKAL SKÁ NISUR.

LAGNAGRIND - SKÝRINGAR

1. Kúluloki
2. Einstreymisloki
3. Sífa
4. Rennslis- og magnmælir
5. Tæming
6. Hitu- og þrýstimælir
7. Hitastýrður loki Danfoss AVTB
8. Mótþrýstiloeki, DN15.
9. Millihitari 70°/38°C - 45°/35°C  
Max þrýstifall á vatnshlið 5 kPa  
Rensli á vatnshlið 0,32 l/s
10. Hringrásardæla 0,32 l/s; dp=25 kPa
11. Stíllloeki TA-STAD - 0,32 l/s; dp=10 kPa
12. Iðnaðarblöndunartæki
13. Segulloki
14. Þennsluker 12 lítrar
15. Oliufylltur þrýstimælir með loka
16. Sjálfvirk loftskilja
17. Öryggisloeki 3,5 bar
18. Stíllloeki TA-STAD - 0,09 l/s; dp=50 kPa



Dags	Breytingar	Nr	Not
<p><b>meter verkfræðistofa ehf</b> Síðumúli 1, 108 Reykjavík ARITUN SAMRÁÐINGARHJÓNUÐAR:</p> <p>Sími: 5979922, Fax: 5940059 meter@meter.is, www.meter.is</p> <p><i>Höfundur</i></p> <p>HRADNBRUNIR 1, GRIMSNES OG CRAFTINGSREPPUR</p> <p>GRUNNMÝND, TENGIGRIND, SKÝRINGAR OG NEYSLUVATN</p>			
TÖLVUSKRA	HANNAÐ	TEKNAÐ	YFIRFARIÐ
431-801-HRAUNBRUNIR 1	FÓ	FÓ	FÓ
SAMÞYKKT	TEIKNING NR.	MKV.	BLAÐ NR.
Fyrirk. Glósson 2303582459	431-L3	1:50/1:500	L-03
DACS.	VERK NR.	431	