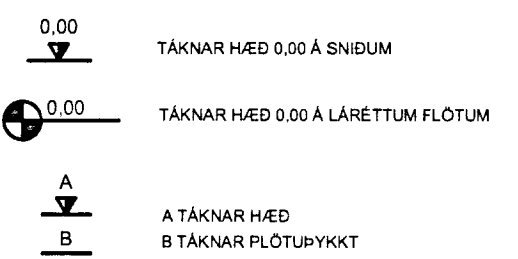


PRENTAD: 25. júní 2013 14:36:16

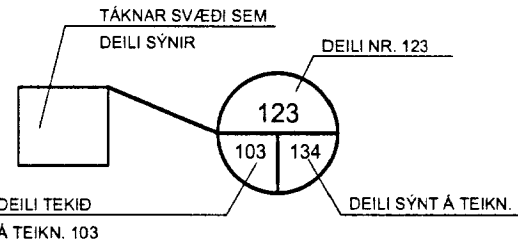
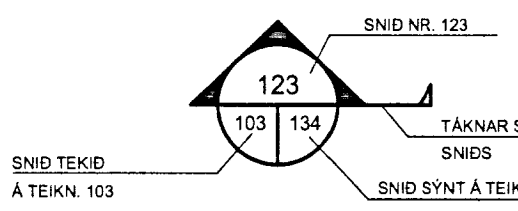
TÖLUSKRÁ: \SANDFELL\Sandfelli\Samvinnu\3-vinnu\861 Ámenny\223 Heiðarbraut 11a, Gr-Gr - EmilHöfðabraut 11a - EmilArktitekt og verkfræðileikningar - Geymsluskrú-dwg © ÖLL AFNOT OG AFRITUN TEIKNINGAR, AD HLUATA EDA HELD, ER HÁÐ SÍRFLÉGU LEYFI HÖFUNDA

SKÝRINGAR Á TÁKNUM:

ÖLL MÁL ERU ANNA HVORT Í METRUM EDA MILLIMETRUM HEDARKÓTAR ERU Í METRUM.



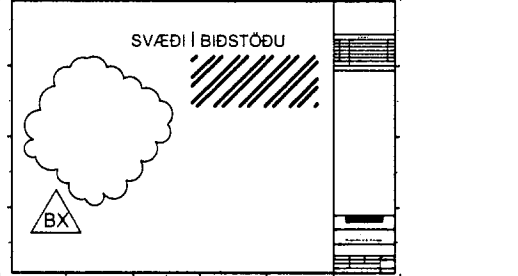
STEYPA = STEYPUKIL
NÚVERANDI STEYPA =



B MERKIR BITI
S - SÚLA
V - VEGGUR (SKERVEGGUR)
U - UNDIRSTADA

U001-Y MERKIR UNDIRSTÖÐU 001 SEM SYND ER Á TEIKNINGU Y

BREYTING Á TEIKNINGU Á ÚTGÁFU NR. BX OG SVÆÐI Í BIDSTÖÐU



ALMENNAR SKÝRINGAR:

ÖLL VINNA SKAL VERA Í SAMRÆMI VID TEIKNINGAR ÞESSAR, VERKLYSINGU ÞAR SEM UM HANA ER AD RÆÐA, KRÖFUR BYGGINGARREGLUGERÐAR OG VIDEIGANDI STADLA.

SANNREYNA SKAL ÖLL MÁL OG ADSTÆÐUR Á VERKSTAD ÁÐUR EN VINNA HEFST.

TRYGGJA SKAL STÖÐUGLEIKA MANNVIRKJA Á ÖLLUM STIGUM VERKSINS MED TIMBUNDNUM STÍFINGUM, FESTINGUM EDA Á ANNAN VIDURKENNAN HÁTT.

TEIKNINGANÚMUR:

TEIKNINGANÚMUR ERU TÁKNUD MED BÓKSTAF OG ÞRUMUR TÖLUSTOFUM I.d. B100

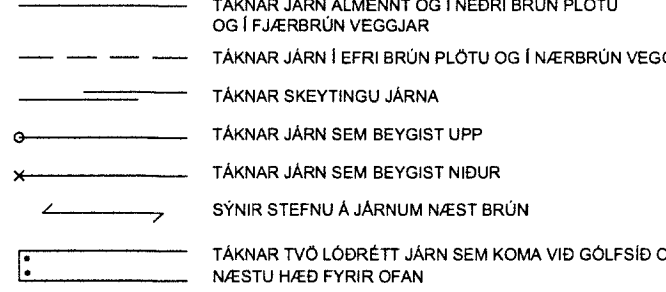
ÚTGAFUNÚMUR TEIKNINGA ER TÁKNAD MED BÓKSTAF OG TÖLUSTAF. BÓKSTAFURINN TÁKNAR Á HVADA STIGI TEIKNINGIN ER OG TÖLUSTAFURINN TÁKNAR ÚTGAFUNÚMUR

B - VINNUTEIKNING
Ú - ÚTBODSTEIKNING

BENDISTÁL:

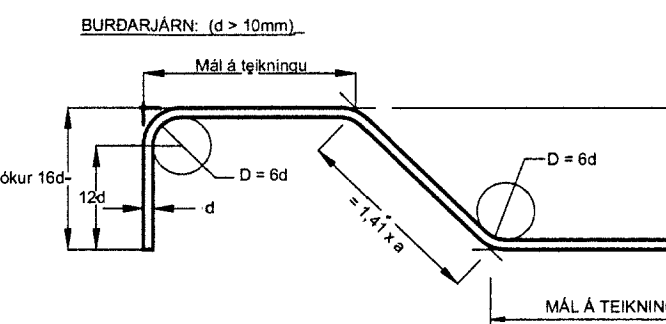
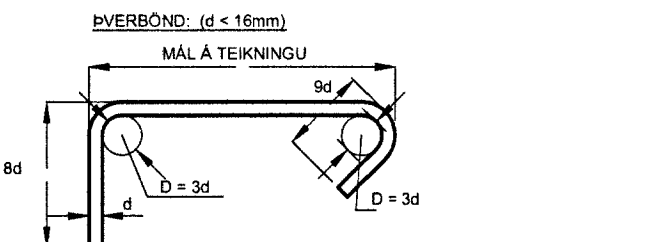
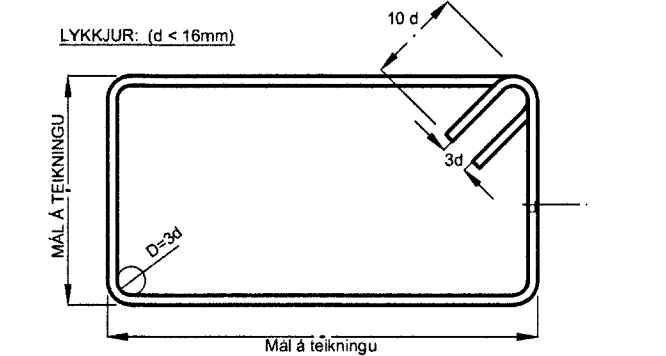
STÁL MERKT K ER KAMBSTÁL OG SKAL VERA B500C SAMKVÆMT NS 3576-3 EDA B500B SAMKVÆMT FS ENV 10080:1995 d TÁKNAR ÞVERMÁL BENDISTÁLSSTANGAR

TÁKN: K10c300 TÁKNAR 10mm KAMBSTÁL MED 300mm BIL MILLI JÁRNA
K10c300HH TÁKNAR 10mm KAMBSTÁL MED 300mm BIL MILLI JÁRNA Á HVORRI HLID
K189(257) TÁKNAR BENDIMOTTUR MED As=189(257)



TÁKNAR DREIFILÍNU JÁRNA Á MILLI PLÖTUBRÚNA
STANGIR d = 20mm, LENGÐ 8000mm MIÐJUBIL 200mm DREIFT YFIR MERKT SVÆÐI.

LYKKJA, d = 12mm, MIÐJUBIL 200mm, KLIPPLENGD 1500 mm.



STEYPUHULA:

Table with columns: BYGGINGARHLUTAR ADSTÆÐUR, STEYPUHULA NEMA SÉRTEIKNING SYNI ANNAD, PLÖTUR mm, VEGGIR mm, BITAR OG STODIR mm.

STEYPUHULA Á BURDARJÁRN SKAL ÞÓ HVERGI VERA MINNI EN 1,5 x d
ÞANNIG SKAL GENGID FRÁ BENDINGU Í MÖTUM, AD ALLAR STANGIR SEU Á ÞEIM STAD SEM TIL ER ÆTLAST SKV. UPÐRÁTTUM OG TRYGGT SE AD ÞÆR HREYFIST EKKI ÞEGAR STEYPT ER SKAL Í ÞVI SKYNI NOTA FJARLEGGDARKÚSSA OG STÓLA
VIKMRÖK Á STADSETNINGU JÁRNA Í ÞVERSNIDI ER ±5mm

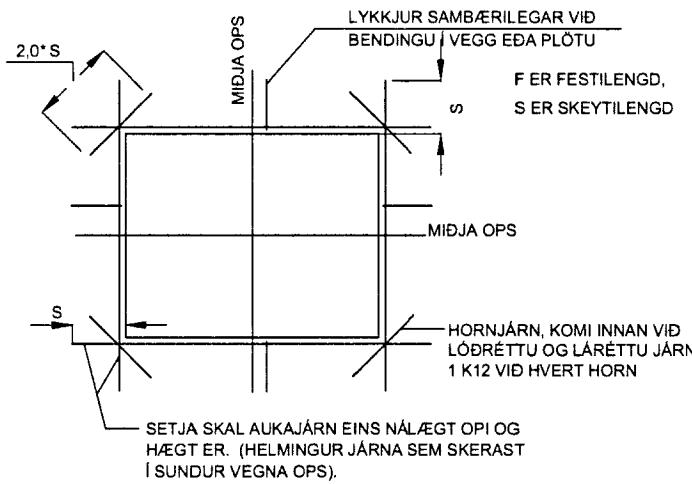
BEYGING OG SKEYTING JÁRNA:

Table with columns: ÞVERMÁL JÁRNS, d, mm, 8, 10, 12, 16, 20, 25. Rows include D, LYKKJUR OG VINKLAR, D, BURDARJÁRN, SKEYTILENGD JÁRNA S, FESTILENGD JÁRNA F.

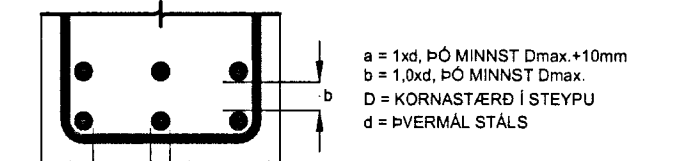
ATHUGA BER AD EIGI ER LEYFLEGT AD BEYGJA BENDISTÁL EF LOFTHITI ER UNDIR -5°C

FRÁGANGUR JÁRNA Í KRINGUM OP:

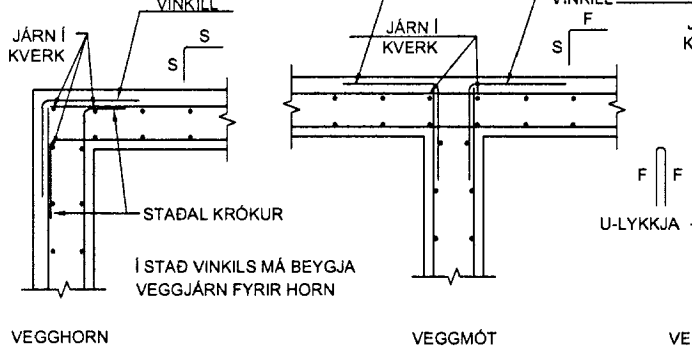
SE EKKI ANNARS GETID KOMI AUKALEGA JÁRN UM HVERFIS GLUGGA, HURDIR OG OP Í PLÖTUM OG VEGGUM ER SVARA TIL ÞEIRRA JÁRNA SEM KLIPPT ERU Í SUNDUR, ÞÓ ALDREI MINNA EN 2 K12 EDA 1 K16.



MILLIBIL JÁRNA Í BITUM:



VEGGBENDING, ALMENN DEILI VINKILL:



STEINSTEYPA:

STEINSTEYPA, GÆÐI, FRAMLEIDSLA, MEDFERD OG PRÓFANIR SKULU VERA Í SAMRÆMI VID IST EN 206-1:2000

STEYPUGÆÐI EINSTAKRA STEYPTRA BYGGINGARHLUTA:

Table with columns: STADSETNING, STYRKLEIKA-FLOKKUR, ÁREYTI-FLOKKUR, LOFT (%), SEMENT (kg/m³), V/S HLUFTFALL.

VIKMRÖK Í LOFTNIHALLDI: +3,0%/-0,0%
KORNSTÆRÐ (mm): ≤22
CL-FLOKKUR: CL 0,2
ÞJÁLNFLOKKUR: S2,S3

ÁLAGSFORSENDUR:

NOTÁLAG:

ÁLAGSTÍLHÖGUN ER Í SAMRÆMI VID FS ENV 1991-1:1994, FS ENV 1991-2-1:1995 OG ÞJÓÐARSKJÓL STADLARÁÐS ÍSLANDS

ÞAK: 0,60 kN/m²
GOLF: 3,0 kN/m²
AUKANOTÁLAG VEGNA LÉTTRA VEGGJA: 0,5 kN/m²

VINDÁLAG:

VINDÁLAG REIKNAST SAMKVÆMT FS ENV 1991 2-4:1995, ÁSAMT ÞJÓÐARSKJALI STADLARÁÐS ÍSLANDS.

GRUNNGILDI VINDHRADA ER 35,5 m/s ÁSAMT TILHEYRANDI FORMSTUÐLUM. GRUNNVINDÁLAG ER ÞVÍ 1,68 kN/m².

SNJÓÁLAG:

SNJÓÁLAG REIKNAST SAMKVÆMT FS ENV 1991-2-3:1995, ÁSAMT ÞJÓÐARSKJALI STADLARÁÐS ÍSLANDS.

GRUNNGILDI SNJÓÁLAGS ER 2,1 kN/m² (SVÆÐI 1). SNJÓÁLAG Á ÞAK ER ÞVÍ 1,0 kN/m².

JARÐSKJÁLFTAÁLAG:

JARÐSKJÁLFTAÁLAG REIKNAST SAMKVÆMT FS ENV 1998-1-1:1994, ÁSAMT ÞJÓÐARSKJALI STADLARÁÐS ÍSLANDS.

HÖNNUNARHRÖÐUN ER 0,50g.

GRUNDUN:

GRUNDUN SAMKVÆMT FS ENV 1997-1:1994 ÁSAMT ÞJÓÐARSKJALI STADLARÁÐS ÍSLANDS.

GRUNDAÐ ER Á KLÖPP EDA VEL ÞJAPPADA FYLINGU. MESTA LEYFLEGA ÁLAG FRÁ UNDIRSTÖÐU ER 1,0 MN/m² Á KLÖPP EN 0,4 MN/m² Á FYLINGU.

STÁLVIRKI:

ALLT EFNI OG VINNA SKAL VERA Í SAMRÆMI VID IST OG ENV STADLA

ALLT STÁL Í STÁLVIRKI, FESTINGUM OG STÍFUM SKAL VERA S235JR EDA BETRA SKV. IST EN 10025:1990+A1:1993.

SUDUEFNI SKAL VERA SAMSVARANDI AD GÆÐUM

STÁLVIRKI OG FESTINGAR UTANHÚSS SKULU VERA HEITZINKHÚÐADAR.

BOLTAR, RÆR OG SKINNUR SKULU VERA AF STYRKLEIKAFLOKKI 8.8

ÖLL MÁL Á TEIKNINGUM ERU NAFNMÁL GEFIN Í mm. VID SMÍÐI SKAL TAKA TILLIT TIL POLVKA, SUBUGAPA O.S.FRV.

EF EKKI ER ANNARS GETID Á TEIKNINGUM SKAL LÁGMARKS STÆRÐ (a) KVERKSUDU VERA STERRA GILDIÐ AF: a=4mm, a=HALF ÞYKKT SOBINS ÞVERSNIDS MIÐAD VID AD SOÐIÐ SE BEGGJA VEGNA. ALLAR STUFSUDUR SKULU HAFNA FULLA GEGNUMBRÆÐSLU.

SUDUMENN SKULU HAFNA HÆFNISVOTTORÐ SKV. IST EN 287-1:1992

SUDUR SKULU UPPTYLLA GÆÐAFLOKK C SAMKVÆMT IST EN 25817:1992

TIMBURVIRKI:

ALLT EFNI OG VINNA SKAL VERA Í SAMRÆMI VID VIDEIGANDI IST OG ENV STADLA

LIMTRÉ SKAL VERA AF STYRKLEIKAFLOKKI GL32 SKV. IST EN 1194:1999 (L40 SKV. IST/DS 413)

TIMBUR Í BURDARVIRKI SKAL STANDAST KRÖFUR SEM GERÐAR ERU TIL TIMBURS AF STYRKLEIKAFLOKKI C24 SKV IST EN 338:1995 (T2 SKV IST INSTA 142:1997)

ADRIR VIDIR (LOFTUNARLISTAR KLÆÐNINGAR O.Þ.H.) MEGA VERA AF STYRKLEIKAFLOKKI C18 SKV IST EN 338:1995 (T1 SKV IST INSTA 142:1997) ÞAR SEM TIMBUR LIGGUR AD KALDRI STEYPU SKAL SETJA RÆMU AF TJÓRUPAPPA Á MILLI

ALLIR NAGLAR, BOLTAR OG FESTJÁRN SKULU VERA SINKHÚÐUD. MURBOLTAR: M12-150/90 MERKIR 12mm BOLTI, 150mm LANGUR, FESTILENGD: 90mm

FYLGJA SKAL FYRIRMÆLUM FRAMLEIÐANDA VID UPSETNINGU Á BOLTUM, MURBOLTUM, FESTJÁRNUM O.S.FRV.

N TÁKNAR VENJULEGAN FERHYRÐAN SAUM K TÁKNAR KAMBSAUM. HEIMILT ER AD NOTA TIL ÞESS GERÐAR FESTISKRÚFUR Í FESTIVINKLA Í STAD KAMBSAUMS

Í ÞAKKLÆÐNINGU SKAL NOTA 25x150mm BORDVID (HEIMILT ER AD NOTA GALLALTIÐ MÓTAEFNI, HEILT OG ÖKLOFID). HVERT BORD SKAL NEGLT Í HVERJA SPERRU MED 3 STK 31/75 RIFFLUDUM BYSSUSAUM EDA SAMSVARANDI. Á PREMJUR YSTU SPERRUM VID GAFLA OG Á 1,4m BILI VID LANGHLIÐAR SKAL ÞÓ NEGLA BORD MED 3 STK 31/90 RIFFLUDUM BYSSUSAUM EDA SAMSVARANDI BORD SKAL EINGÖNGU SETJA SAMAN Á SPERRUM. SAMSETNINGAR SKULU ALDREI VERA TVÆR EDA FLEIRI Í RÖÐ Á SOMU SPERRU.

ÞAKSTÁL SKAL FEST MED RIFLUDUM EDA SNUNUM ÞAKSAUM 4,2/60mm EDA S.AMB. BIL MILLI NAGLARADA Á SVÆÐI 1,0-1,5m FRÁ GÖFLUM OG ÞAKBRÚNUM SKAL VERA 0,35-0,5m OG SKAL ÞAR NEGLT Í HVERJA HÁBÁRU. BIL MILLI NAGLARADA Á MIÐJU SKAL VERA 0,60m OG NEGLT SKAL Í ADRA HVERJA HÁBÁRU.



ÚTGÁFUFRILL table with columns: NR, DAGS, SKÝRINGAR, HA, YF, Sp. Includes Mannvit logo and contact information for Heiðarbraut 11a, Grímsnes- og Grafningshreppur Geymsluhús.