

ALMENNT

GRAFÍSK TÁKN

- A Tákna hældarkóta á hlöðar- og sniðmynd.
- B Tákna hældarkóta á grunnmynd.
- 120 Tákna þykkt byggingarhluta, hér 120 mm.
- Tákna steypuskil.
- Tákna yfirborð fyllingar.
- Tákna yfirborð klappar eða möhullu.
- Tákna yfirborð jarðvegs.

ADRAR SKÝRINGAR

Öll ónefnd mál eru í millimetrum (mm) og hældarkótar í metrum (m). Málsetning og hældarkótar innan sviga endurskóðast á byggingarstað. Á grunnmynd af plötum er sniðló teklið undir plötu, sem sýna á. Óheimilt er að taka mál upp af teikningum.

MÁLSETNING Á GÖTUM

- Gat á grunnmynd eða hliðarmynd er táknað með stærð a x b.
- Gat í þverskurð á grunnmynd eða hliðarmynd er táknað með stærð a x h. BK = hældarkóti á neðri brún gats.
- Hringlaga gat á grunnmynd eða hliðarmynd er táknað með þvermál ø, MK = hældarkóti á miðju gats.

MÁLSETNING Á TEIKNINGUM

- Helti sérmyndar eða deilis. Snið 1:20. Kvarði sniðs eða deilis. Númer teikningar þar sem deili er sýnt.
- Helti sniðs eða deilis. Númer teikningar þar sem snið er sýnt.
- Helti sérmyndar eða deilis. Snið 1:10. Kvarði sniðs eða deilis. Númer teikningar þar sem deili er sýnt, ef snið er á fleiri en einni teikningu.
- Merkji breytingu.

ÁLAGSFORSENDUR

- Notálag:** Álagskröfur eru samkvæmt gildandi þjóðarskjölum með ÍST EN 1991 stöðlum.
- Vindálag:** Álagskröfur eru samkvæmt gildandi þjóðarskjölum með ÍST EN 1991 stöðlum, grunnigli vindálags er 1,60 kN/m².
- Snjóálag:** Álagskröfur eru samkvæmt gildandi þjóðarskjölum með ÍST EN 1991 stöðlum. Grunnigli snjóálags er 1,00 kN/m².
- Jarðskjálftaálag:** Álagskröfur eru samkvæmt gildandi þjóðarskjölum með ÍST EN 1998 stöðlum. Grunnigli yfirborðshroðunar er 0,3g.
- Grundun:** Álagskröfur eru samkvæmt gildandi þjóðarskjölum með ÍST EN 1997 stöðlum. Husið skal grundað á vel þjappaða fyllingu. Leyfilegt álag á fyllingu er 500 kN/m².

BENDISTÁL

SKILGREININGAR OG MERKINGAR

Vísað er til verkýsingar um almenn ákvæði og kröfur til efnis, geymslu, meðferð bendistáls og bendingar.

Bendistál merkt K er suðuhæft kambastál B500C í samræmi við ÍST NS3576-3.

Lykill fyrir merkingu bendistáls kemur fram á viðkomandi teikningu á forminu: aKbcxL=z eða Nr. y cx

- a Fjöldi stanga.
- K Stálgerð.
- b Þvermál stangar í mm.
- cx Bil milli stanga í x mm.
- y Númer stangar í járnskrá.
- z Lengd stangar í mm.

TÁKN

- Bendistál almennt og í neðri brún plötu eða nærfleti veggjar.
- Bendistál í efri brún plötu eða fjærleti veggjar.
- K10 c200 L=3000 Bendistál af gerð K, með þvermál ø 10 mm og lengd 3000 mm, leggst með 200 mm millibili á svæði sem mállinan nær yfir.
- 2K12 L=3000 Bendistál af gerð K, með þvermál ø 12 mm og lengd 3000 mm.
- Gefur stefnu bendistáls sem leggst næst yfirborði steypu.

STEYPUHULA BENDISTÁLS

Lágmarkssteypuhula er skv. eftirfarandi töflu nema annað sé sýnt á teikningum.

Umhverfi	Byggingarhluti (fjarlægðir í mm)				
	Plötur neðri brún	neðri brún	Veggir	Bitar	Súlur
Steypa innanhúss og undir klæðningu	20	20	20	20	20
Steypa utanhúss eða þar sem eru miklar raka- og hitabreytingar	40	40	30	35	35
Steypa að jarðvegi eða vatni	50	50	50	50	50

Leyfileg vikmörk frá tilgreindri steypuhulu eru +10 mm og -5 mm. Þar sem raufer eru gerðar í steypu skal steypuhula mæld við mál frá steypuyfirborði í raufer að bendistáli.

MINNSTA FJARLÆGD MILLI BENDISTANGA

Lágmarksfjarlægð milli bendistanga, lóðrétt (V) og lárétt (H) er skv. eftirfarandi töflu.

Þvermál stangar, ø (mm)	12	16	20	25
V = minnstá bil lóðrétt (mm)	32	32	32	32
H = minnstá bil lárétt (mm)	42	42	42	50

Töflugildin gilda fyrir hámarksornastærð fylifelna allt að 32 mm.

SKEYTILENGD BENDISTÁLS

Lágmarkskeytillengd bendistáls er skv. eftirfarandi töflu.

Þvermál stangar, ø (mm)	8	10	12	16	20	25
Lágmarkskeytillengd bendistáls (mm)	320	400	500	640	800	1000

Í plötum og veggjum skal ekki skeyta meira en þrjú hvert járn í sama sniði nema annað sé sýnt á teikningum.

Keytillengd bendistáls við vöxlagnu skal vera minnst 40 x ø (ø = þvermál stangar) ef annað kemur ekki fram á teikningum.

Ef ekki eru fyrirmæli um annað skal miða við að keytillengd sé samkvæmt eftirfarandi:

Skeyting innan við 30% í sniði 40 x ø.
Skeyting meira en 30% í sniði 60 x ø.

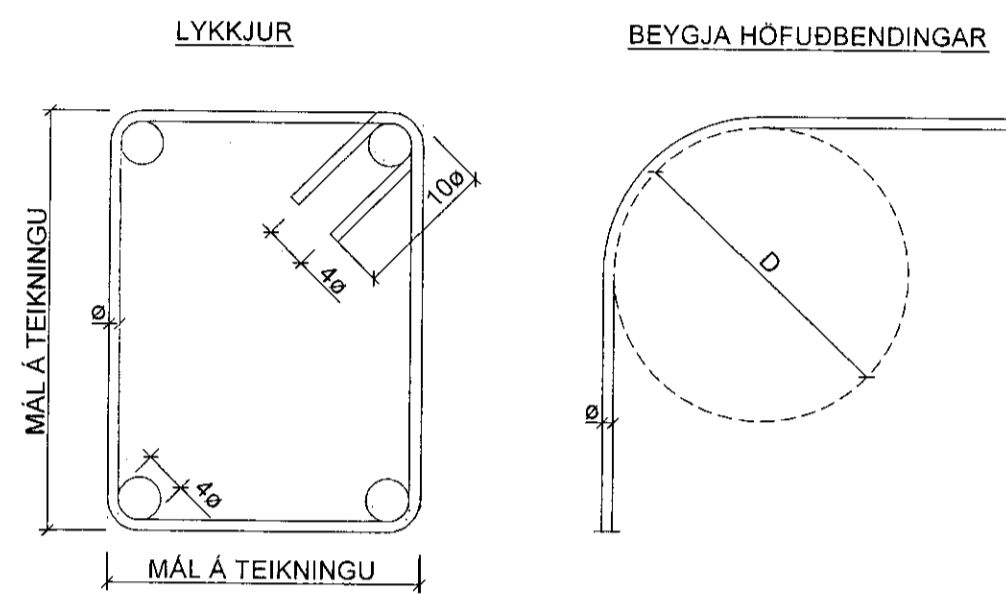
BEYGING BENDISTÁLS

Bendistál skal ekki beygja krappar en fram kemur í eftirfarandi töflu.

Minnstá steypuhula hornrétt á beygjuplan.	Beygjur og krókar á lykkjum, krókar á höfuðbendingu		Uppbyggð höfuðbending eða aðrar beygjur		
	ø < 20 mm	ø ≥ 20 mm	> 100 mm og > 7 ø	> 50 mm og > 3 ø	≤ 50 mm og ≤ 3 ø
Þvermál stangar ø	4 ø	7 ø	10 ø	15 ø	20 ø

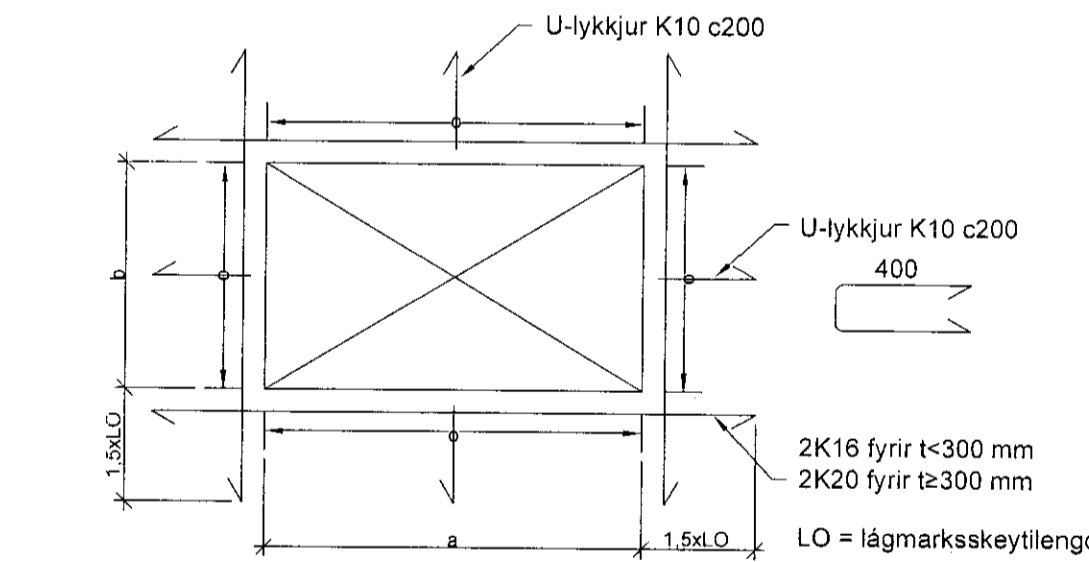
ø = þvermál stangar (mm).
D = minnstá beygjuksífu (mm).

Festlengd og gerð samskeyta í lykkjum skal vera eins og sýnt er skv. eftirfarandi mynd.



VIÐBÓTABENDING VIÐ OP

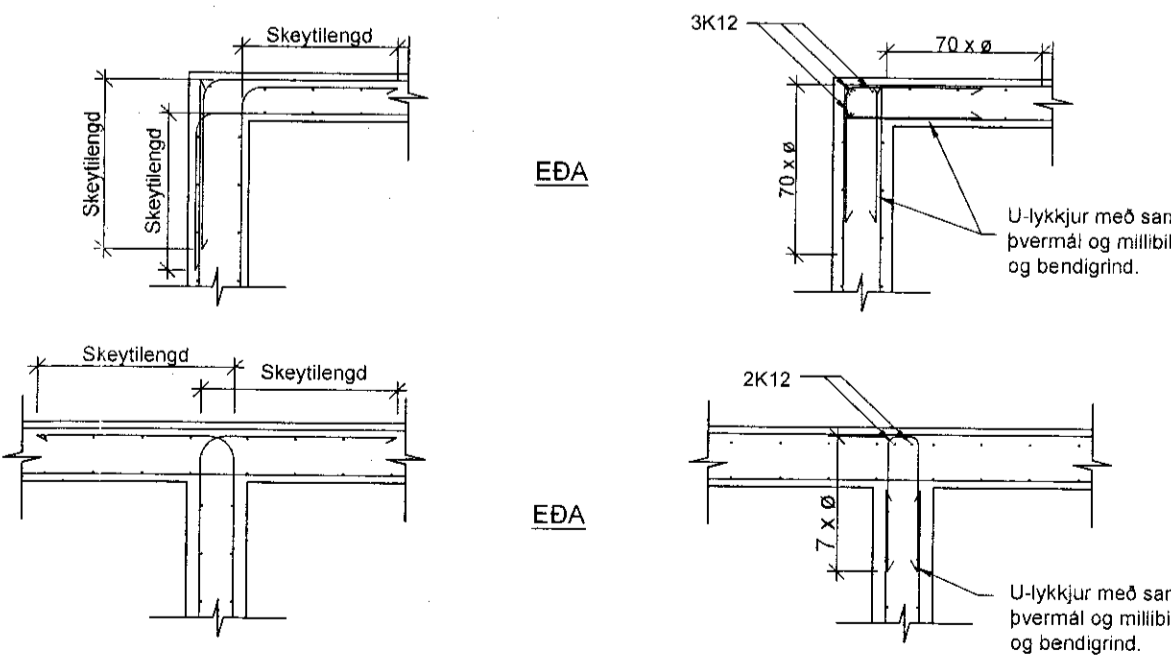
- Viðbótarbending við op skal vera skv. eftirfarandi, nema annað komi fram á teikningum.
- a) Enga viðbótarbendingu þarf umhverfis op ef lengd sérhverrar hliðar opsins er minni en 200 mm.
- Höfuðbending skal sveigð framhjá opinu.
- b) Kringum op sem eru stærri en 200 x 200 mm en minni en 1500 x 2200 mm skal leggja eftirfarandi bendingu (= þykkt steypuhula):
2K12 sem ná 700 mm út fyrir op, fyrir t<200 mm
2K16 sem ná 1000 mm út fyrir op, t≥200 mm
- c) Við stærri op en 1500 x 2200 mm skal leggja viðbótarbendingu umhverfis opið skv. eftirfarandi mynd.



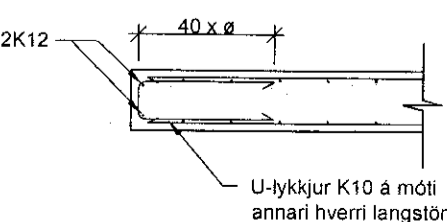
TENING BENDIGRINDA

Fragangur bendar nema annað sé sérstaklega sýnt á teikningum.

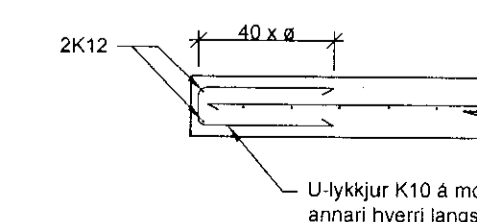
VEGGHORN, TVÖFOLD GRIND



VEGG- OG PLÖTUENDAR, TVÖFOLD GRIND



VEGG- OG PLÖTUENDAR, EINFOLD GRIND



STEINSTEYPA

Öll steypa, steypufeni og steypuvinna skal fullnægja kröfum byggingarreglugerðar, ÍST EN 206-1:2000 + A1:2004 + A2:2005 og ÍST EN 13670:2009, með þeim breytingum sem tilgreindar eru í verkýsingu.

Steypugerð og kröfur um steypugæði eru eftirfarandi:

Steypugerð	ST-I	ST-II
Styrkleikaflokkur	C25/30	C35/45
Sementsmagn (kg/m³)	>300	>340
Löfthald (%)	7-8	7-8
Kornastærð, Dmax	32	32
Sigmálflokkur	S2	S2
Vatnssementtala (v/s)	< 0,55	< 0,40
Yfirborð loftbólina (mm-1)	25	25
Fjarlægðarstuðul loft	<0,2	<0,2

Steypugerð ST-II er notuð í útmannvirki þar sem yfirborð steypunnar er ekki varið sérstaklega, í mannvirki sem eru í snertingu við saltvatn, þar sem sýnt er á teikningum og annars staðar þar sem eftirlitsmaður eða honnuður óskar. Í forsteypa byggingarhluta skal einnig vera steypugerð ST-II. Í öll önnur mannvirki er notuð steypugerð ST-I.

TRÉVIRKI

Allt efni og vinna skal vera í samræmi við Íslenskan staðal ÍST EN 1995 með Íslenskum þjóðarskjölum.

Timbur í spennur og veggjagrindur skal allit standast kröfur sem gerðar eru til timburs af styrkleikaflokki K18 (T1, C18).

Þar sem timbur liggur að steypu skal setja ræmu af asfaltþappa á milli.

Allir naglar, boltar, skrufur og festjárn í þökum og veggjaklæðningum skulu vera heilgávanhúðað.

Þakjárn/stál skal neglt með rifluðum eða snúnúm saum 31/75 með þéttihring.

Neglt skal í aðra hverja háðáru með 600 mm millibili nema við útrúnir. Þar skal neglt með 300 mm millibili. Naglaraðirnar skulu mynda regulegt mynstur.

Sjá einnig RB blað RB (47) 103.

STÁLVIRKI

Stál í burðarvirki skal vera, S235JR, samkvæmt ÍST EN 10025. Efninu skal fylgja vottorð framleiðanda skv. ÍST EN 10204 (DIN 50049-3:1B).

Suðufeni skal vera samsvarandi að gæðum, öll suðuvinna skal fullnægja ákvæðum staðals ÍST EN 1011 og suðugæði skulu standast kröfur í flokki C skv. ÍST EN 25817:1992. Suðumenn skulu hafa hæfnisvottorð skv. ÍST EN 287-1.

Boltar og snitteinar skulu vera af gæðaflokki 8.8. Nema annars sé getið á teikningum.

Allt stál skal vera heilsinkhúðað > 120 µm og fyrir heilsinkhúðun skal það sandblásið með hreinleika > Sa 2,5 skv. ÍST EN ISO 8501-1:2007 (SIS 05 59 00) og hrjúflek að lágmarki "Medium" G skv. ÍST EN ISO 8503. Málagerki annað en sinkhúðun sjá kröfur arkitekta.

Nr	Daga	Breyting	Samb.
Frumstærð blaðs A:1	Minnstá 1 mik 1:2 A:3	Mkv.:	
	Dags: 18.07.2011	Verk nr.: VS101053	Teikn nr.: B-100
	Hannað: BJ	Teiknað: BJ	Yfir: BG
VERKFRÆÐISTOFA SUÐURNESJA Víkurbraut 15, 230 Reykjanesbæ Sími: 4 200 100, Fax: 4 200 111 Veffang: http://www.vaski.is Netfang: vs@vaski.is			
Hvítárbraut 15 Vaðneslandi, Grímsnesi Burðarskýringar			
Samb.	AL060856-3249	Sambærniþingarmáður	M130264-2639