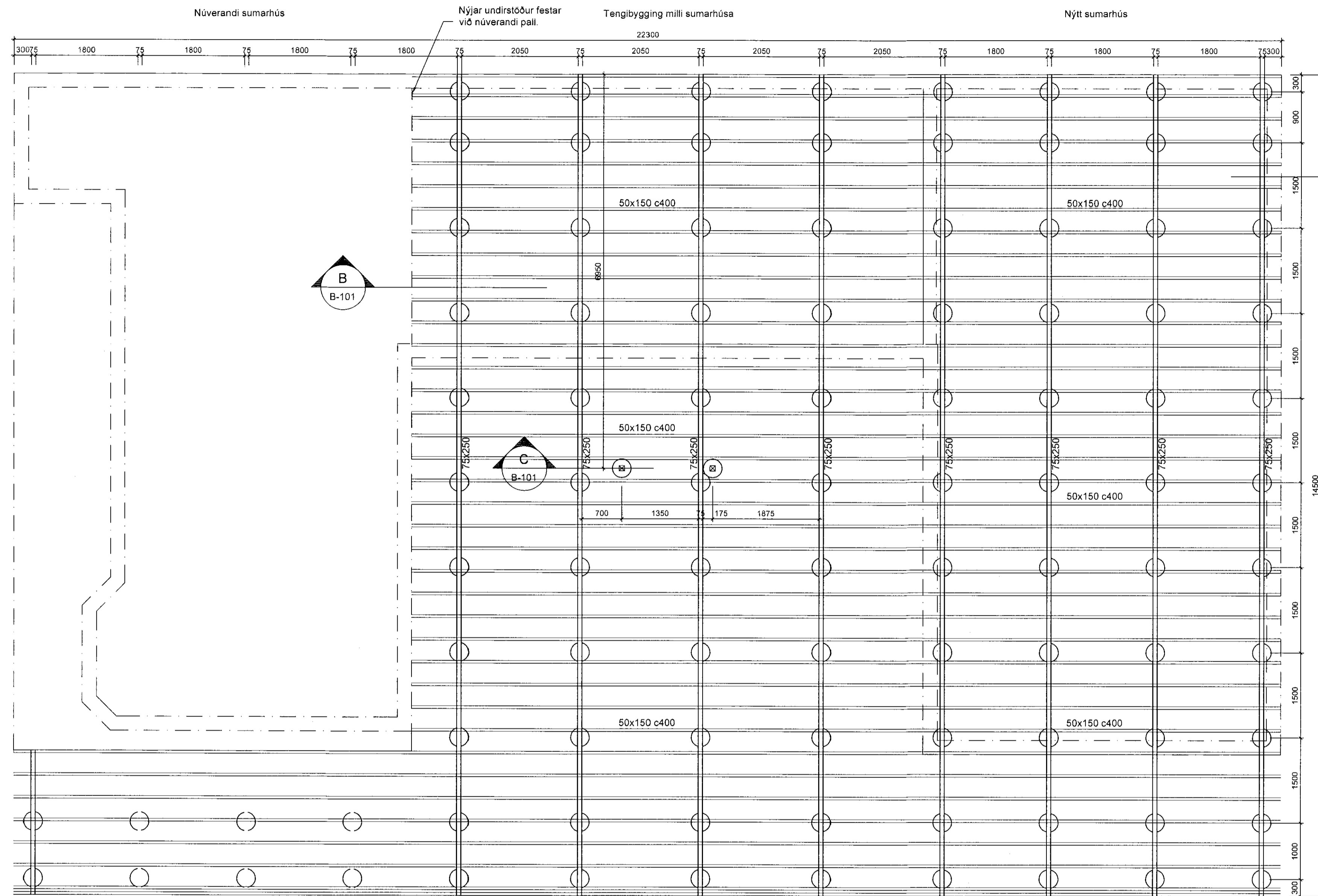


MÖTTING
21. JUNI 2011
Byggingarstjórnun



A
B-101

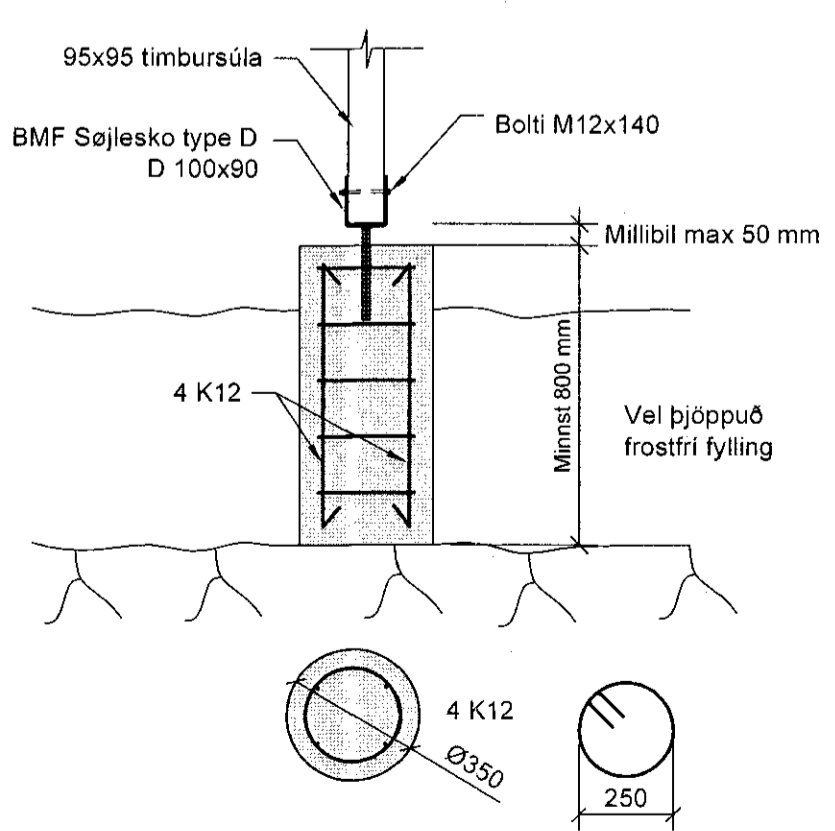
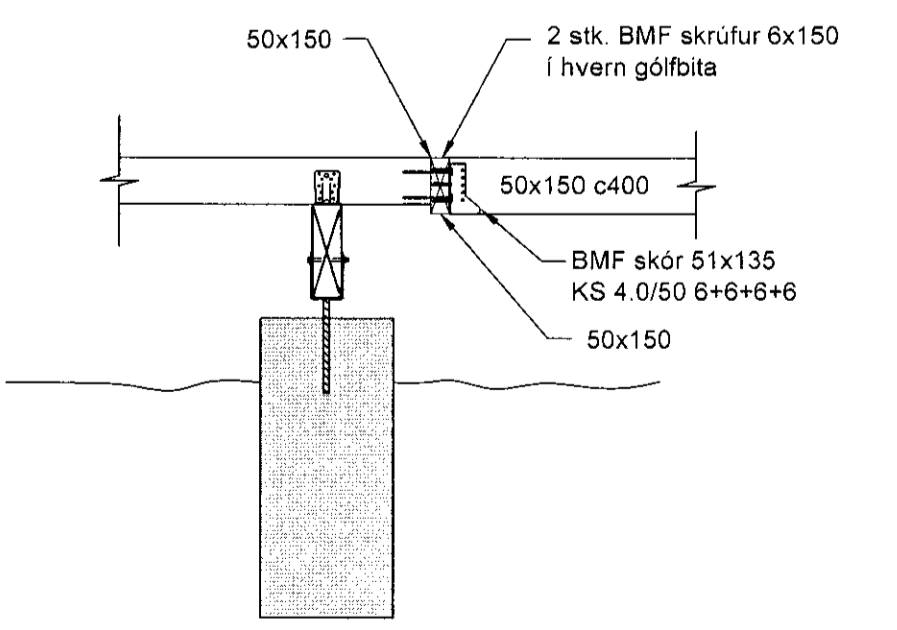
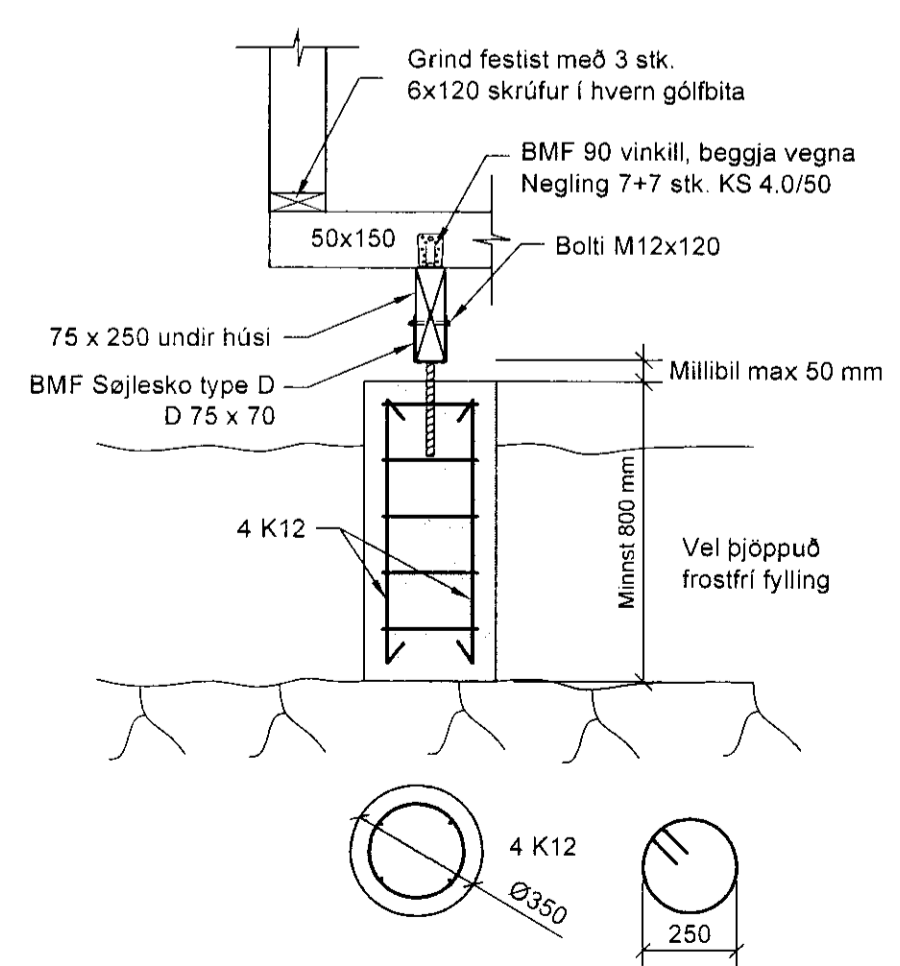
B
B-101

C
B-101

A Snið
B-101 1:20

B Snið
B-101 1:20

C Snið
B-101 1:20



SKÝRINGAR:

ALMENNT:
Sjá almennar skýringar á teikn. nr B-100
Öll ónefnd mál eru í millimetrum (mm).
Hæðarkótur eru í metrum (m).
Másetning og hæðarkóta innan sviga endurskoðast á byggingarstað.
Óheimilt er að taka mál upp af teikningum.
Öll steypa skal vera C-25/30, nema annars sé getið á teikningum.
GK = Hæðarkóti á endanlegu gölfi.
Göt og raufar koma fram á viðkomandi lagna-teikningum.
Boltar skulu vera heitgaivanhúðaðir 8.8 boltar.
Boltar skulu límdir í steypu með boltalími.
Á milli boltahausa og timburs komi skinnur með þvermál 3d og þykkt 0,3d (þar sem d er þvermál bolta).
Þar sem timbur kemur að steypu komi asfaltþappi á milli.
Másettar lengdir á boltum eru heildarlengdir.
Timbur skal vera K16 (T1, C16) skv. IST. INSTA 142.
Þar sem sparrur/stóðir eru tvöfaldir skal festa þær saman með 2 stk. skruvur 6.0/100 c500 nema annað sé tekið fram.

Nr.	Dags.	Breyting	Samp.
Frumsærð blaðs	Mikroástí mskv 1:2	Mkv.: 1:50, 1:20	Dags.: 18.07.2011
A.1	A.3		Verk.nr.: VS101053
			Teikn.nr.: B-101
			Hannað: BJ
			Teiknað: BJ
			Yfir: BG
<p>VERKFRÆÐISTOFA SUÐURNESJA Vikubræut 13, 230 Reyknesheiði Sími: 4 200 100, Fax: 4 200 111 Veffang: http://www.vvs.is Netfang: vs@vvs.is</p>		<p>Hvítárbræut 15 Vaðneslandi, Grímsnesi Grunnmynd viðbyggingar Snið</p>	
Samp.	<i>Rannsóknir Guðna</i>	Samráðgjafarhönnuður	11 130264-2639