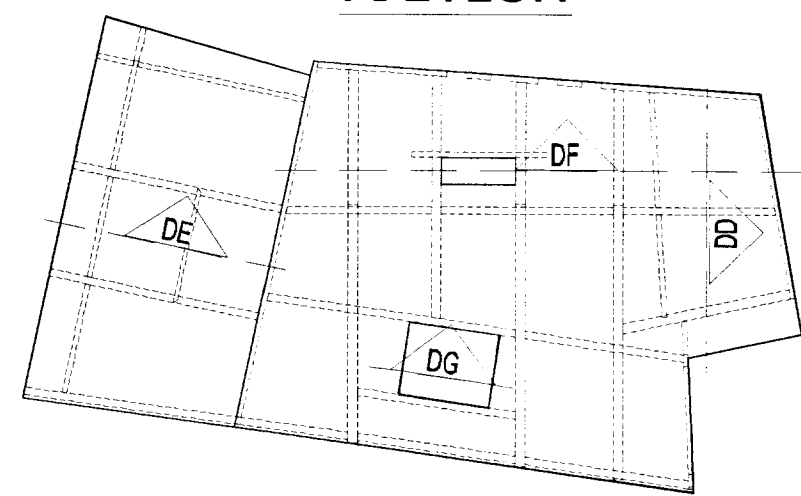
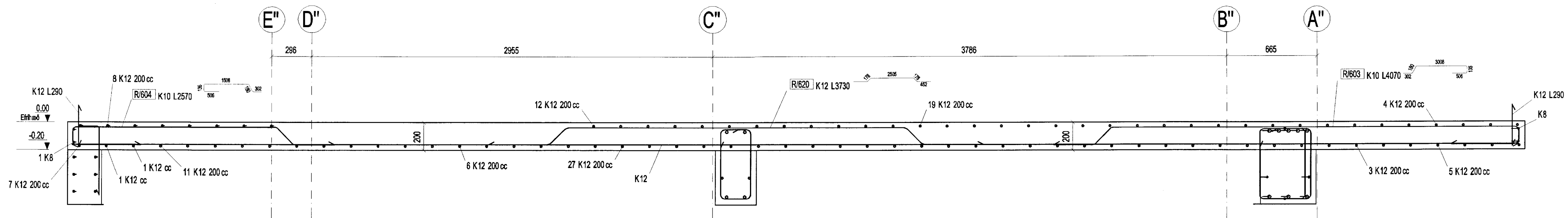


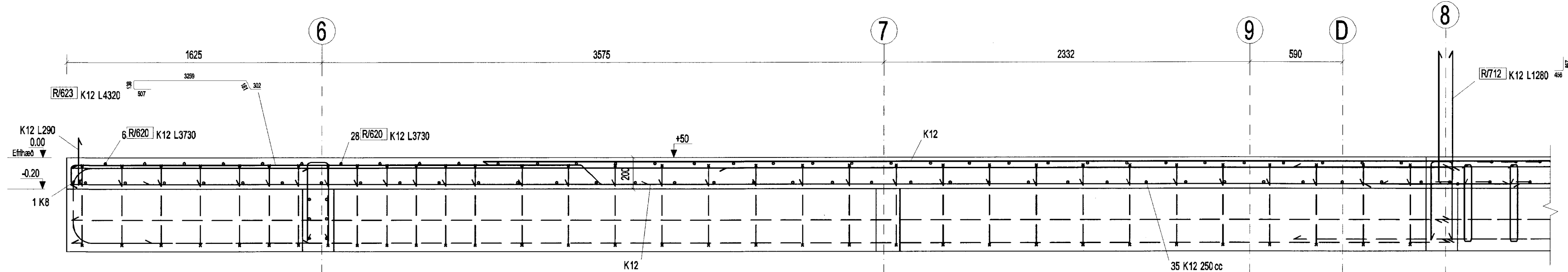
ÁÆTLUN



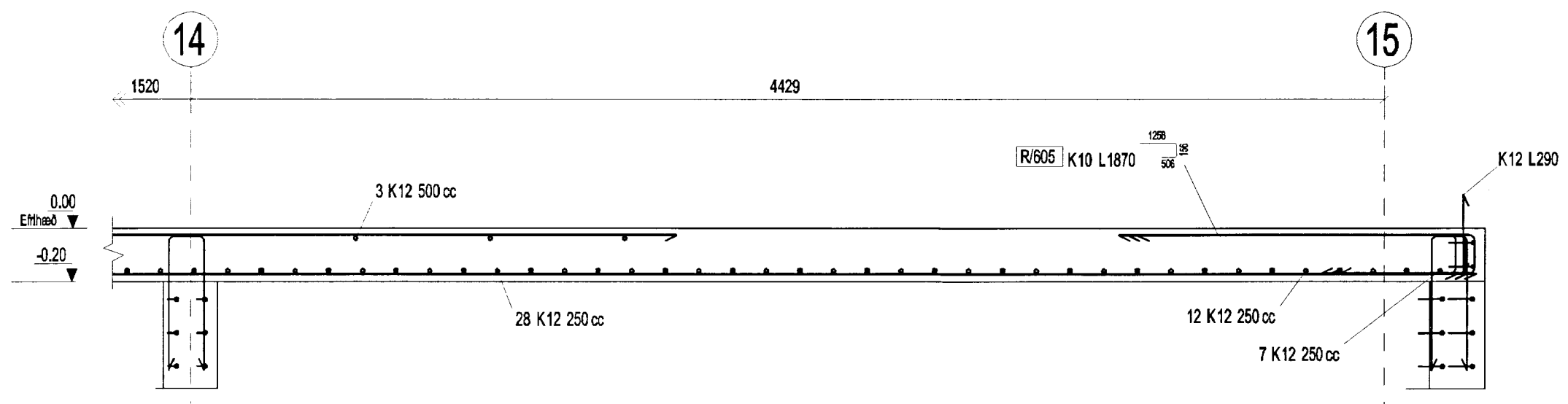
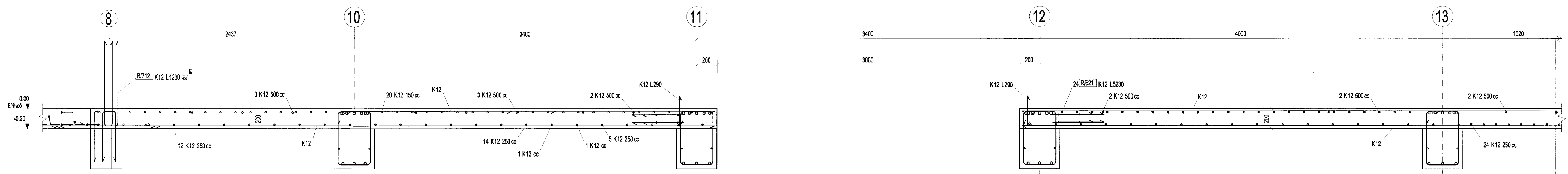
DD - DD  
1:20



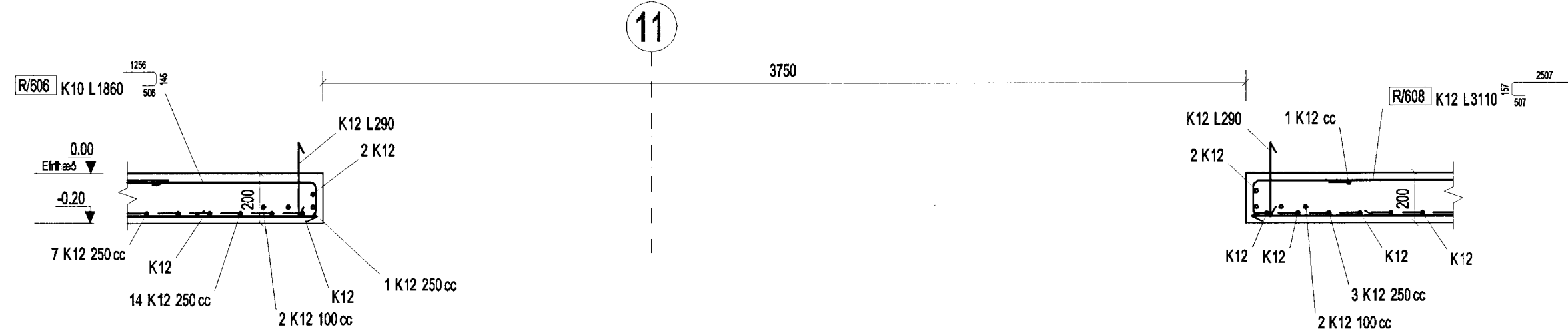
DE - DE  
1:20



DF - DF  
1:20



DG - DG  
1:20

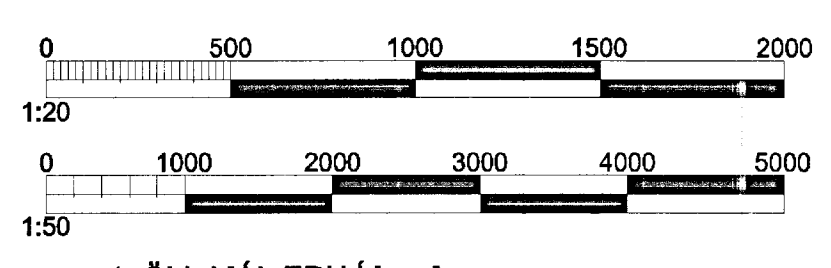


MÖTTEKID  
9.8 OKT. 2013  
Guðbjörg  
Byggingateknifráedringur, Laugavegur 11, 101 Reykjavík

SKYTLINGAR		JARNBEYGLAR	
SVARNAÐ (mm)	SKYTLINGD (mm)	SVARNAÐ (mm)	KANSTAL (mm)
8	300	8	32
10	450	10	40
12	600	12	48
16	850	16	64
20	1100	20	140
25	1450	25	175

SKYTLINGAR		JARNBEYGLAR	
SVARNAÐ (mm)	SKYTLINGD (mm)	SVARNAÐ (mm)	KANSTAL (mm)
10	40		
12	50		
16	80		
20	120		
25	200		

VENETA FJALLGÖG  
A>= 20  
B>= 100  
C-ER SVARNAÐ LANGLEIÐA



- ÖLL MÁL ERU Í [mm]
- ALLAR HÆÐIR ERU Í [m]  
(Hæð ofan á efri plötu=46.93m var merkt 0.00)
- SKYRINGAR: K - KÓTI, c/c- MIÐJA I MIÐJU
- STEINSTEYPA: C30

Breyting	Dags	Lýsing	Telknað
0A	21-07-2013	Útgáfa til samþykktar	DD
Fyrirtæki	Suðulist yfir		
Verkefni	HVITÁRBRAUT 19C		
Nafn teikningar	EFRIHÆÐ - GEISLAR GRUNNMYND SNID SÉRMYNDIR		
Telknað	Dominić Dziesko Aðalhönnuður Sigurbjartur Halldórsson, kt.230656-3479 Byggingateknifráedringur, Laugavegur 11, 101 Reykjavík		
m.v.	Breyting	Telkning nr.	Stærð
1:50	0A	120623-CF-35	A1