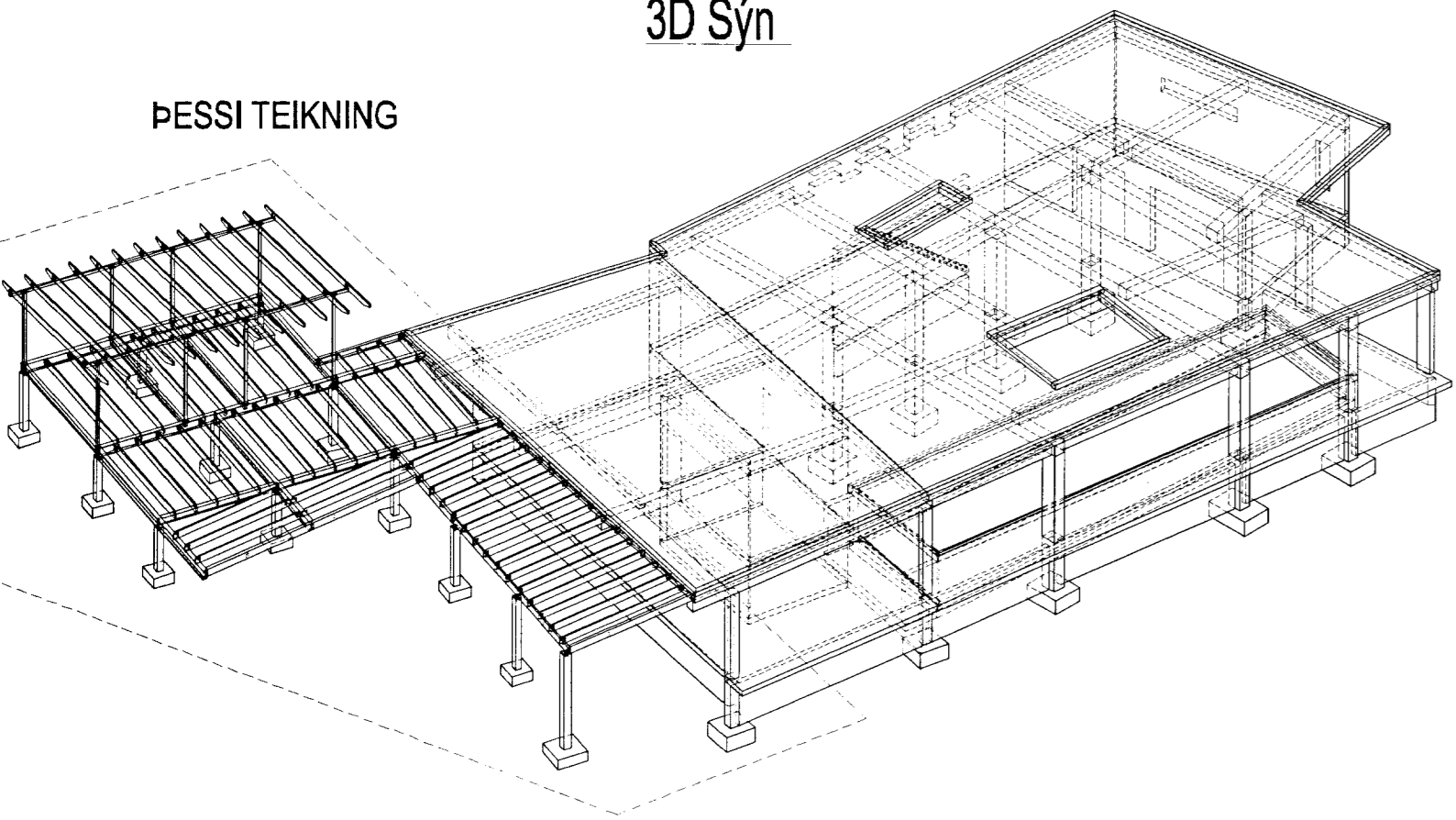


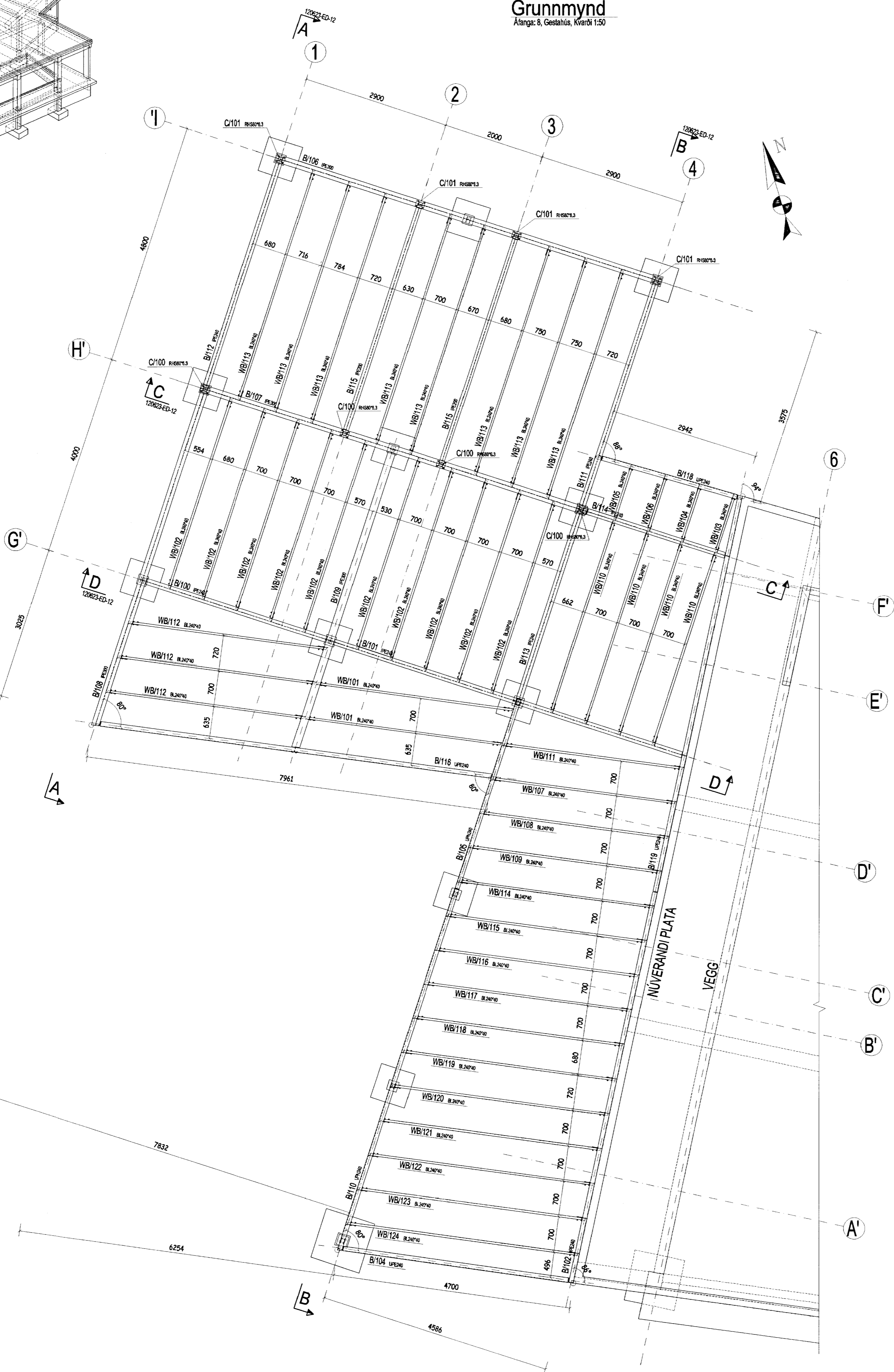
3D Sýn

ÞESSI TEIKNING



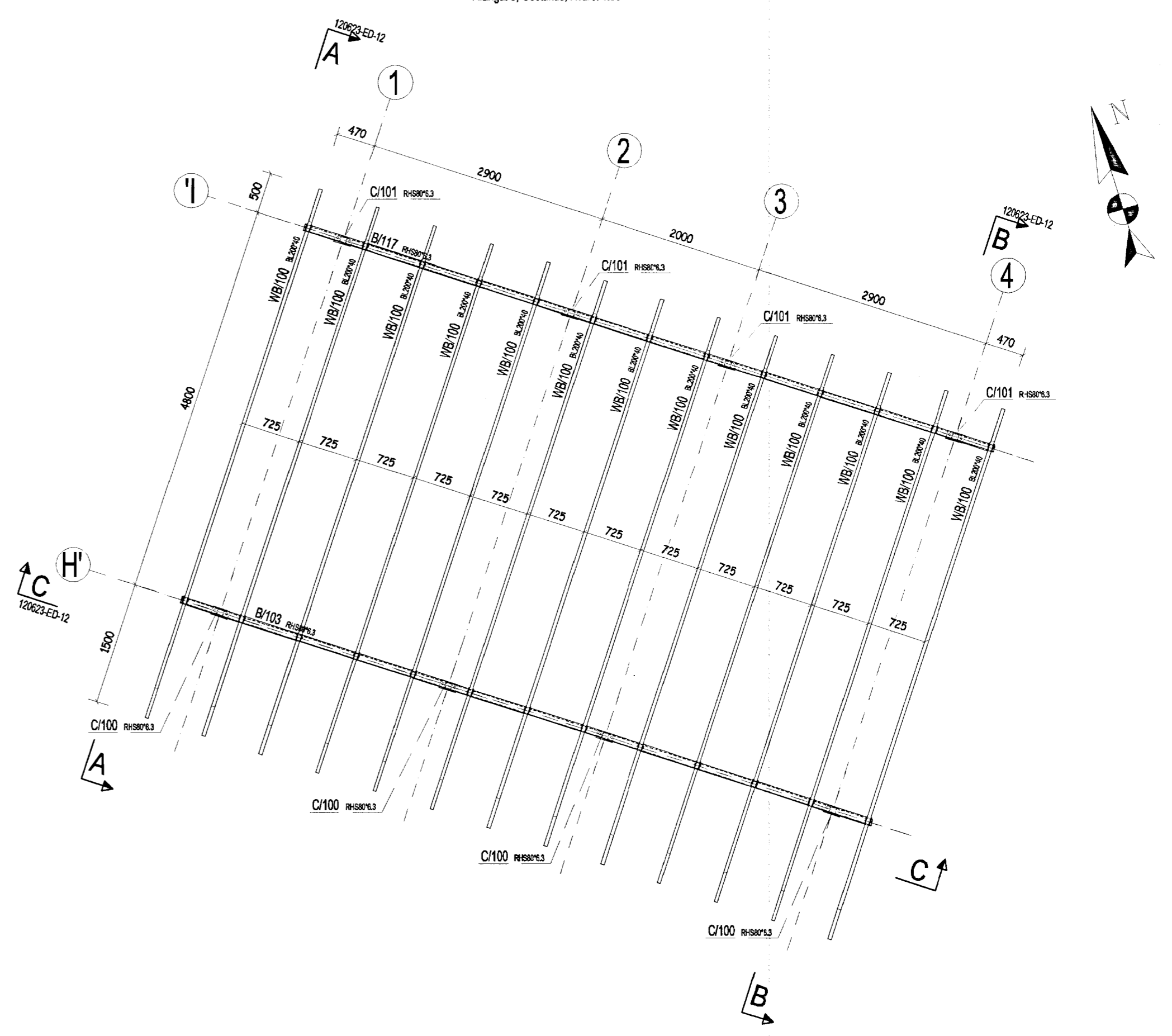
Grunnmynd

Afangar: 8, Gestahús, Kvartál 1:50



Grunnmynd-bak

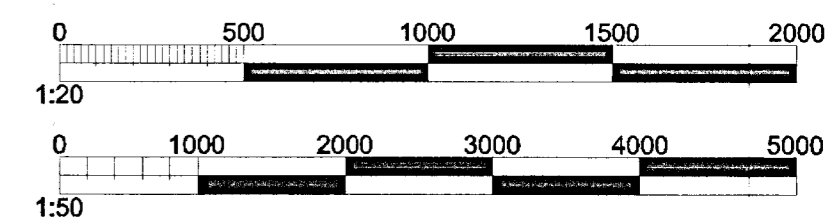
Afangar: 8, Gestahús, Kvartál 1:50



MÖTTEKID

8. OKT. 2013

Byggingartekni og Arkitektúr



1. ÖLL MÁL ERU Í [mm]
2. ALLAR HÆÐIR ERU Í [m]
(Hæð ofan á efri plötu=46.93m)
3. STEINSTEYPA: C30
4. STÁL (lágmarki): S235JR
5. TIMBUR: C24
6. ÖLL BOLTAR (STYRKLEIKINN 8.8) :
ISO4014 (DIN931) + RÆR ISO4032 (DIN934)

Breyting	Dags	Lýsing	Telknæð
0A	05-07-2013	Útgáfa til samþykktar	DD
Fyrirtæki	Suðulíst yfir. Lónbraut 2, IS-220 Hafnarförður Ísland		
Verkefni	HVITÁRBRAUT 19C		
Nafn teikningar	GESTAHÚS - UPPBYGGING GRUNNMYND SNIÐ SÉRMYNDIR		
Telknæð	Dominik Działko AAalh5mnuður Sigurbjartur Hallgrímsson, kt.230656-3479 Byggingatekni/ræðingur, Laugavegi 35, 110 Reykjavík		
mkv.	Breyting	Telkning nr.	Stærð
1:50	0A	120623-ED-11	A1