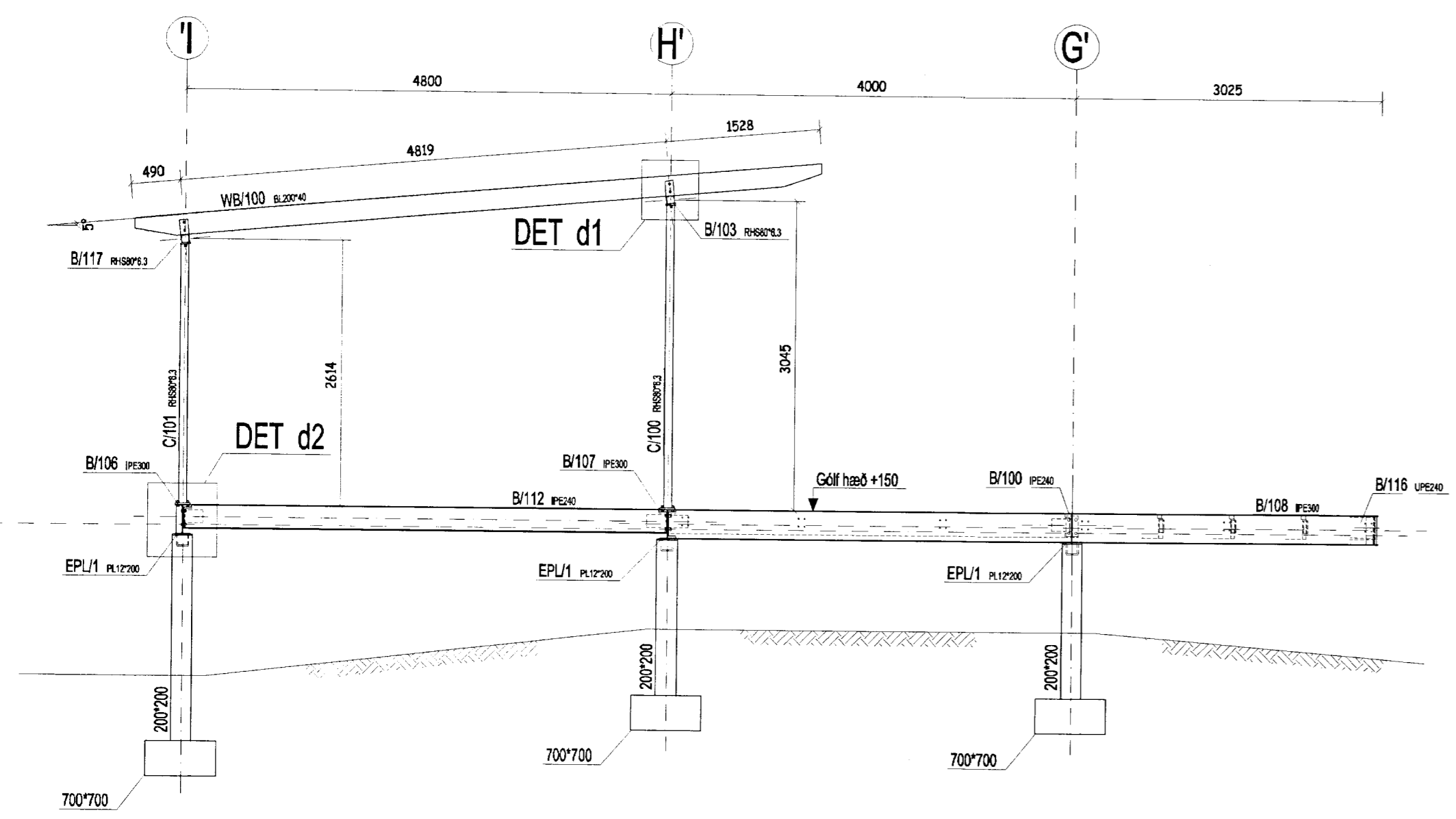
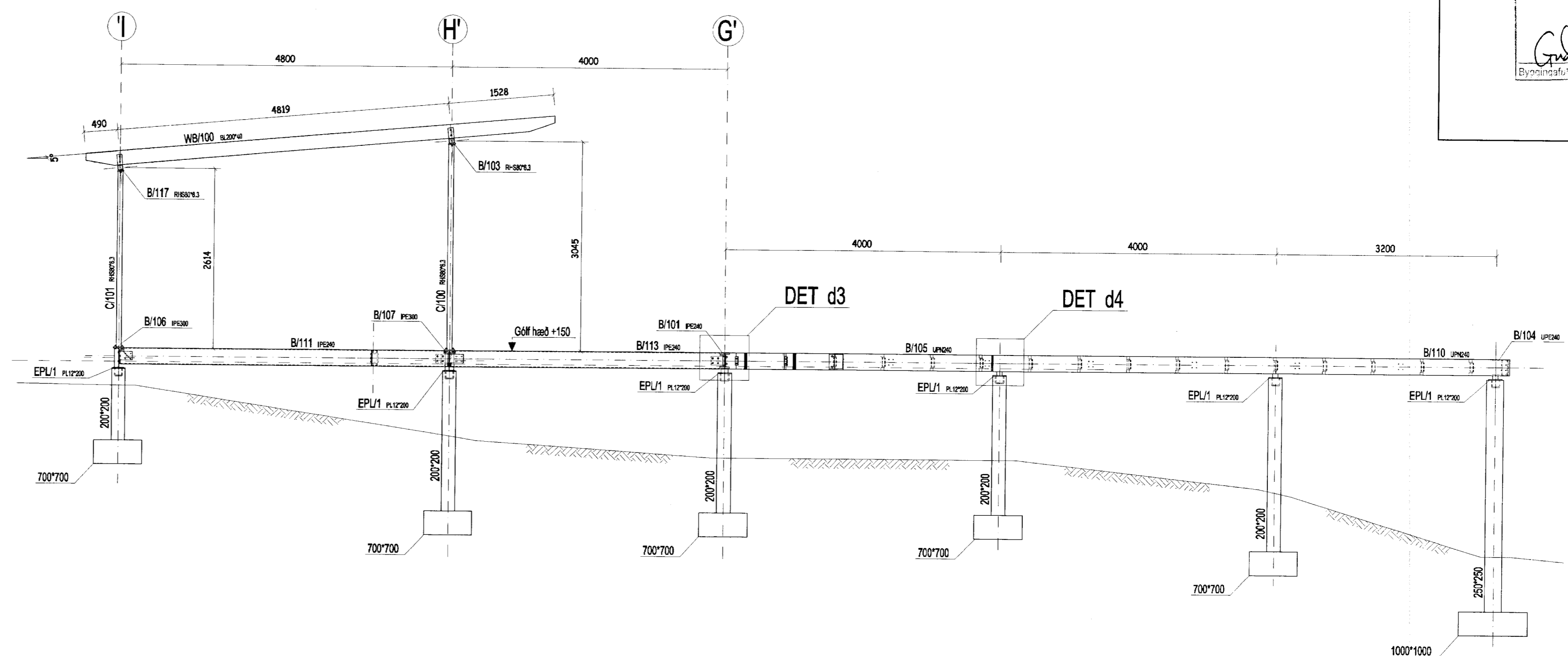


MÖTTEKID  
 8. OKT. 2013  
 Guðrún Þorsteinsdóttir  
 Byggingafræðingur / Architect

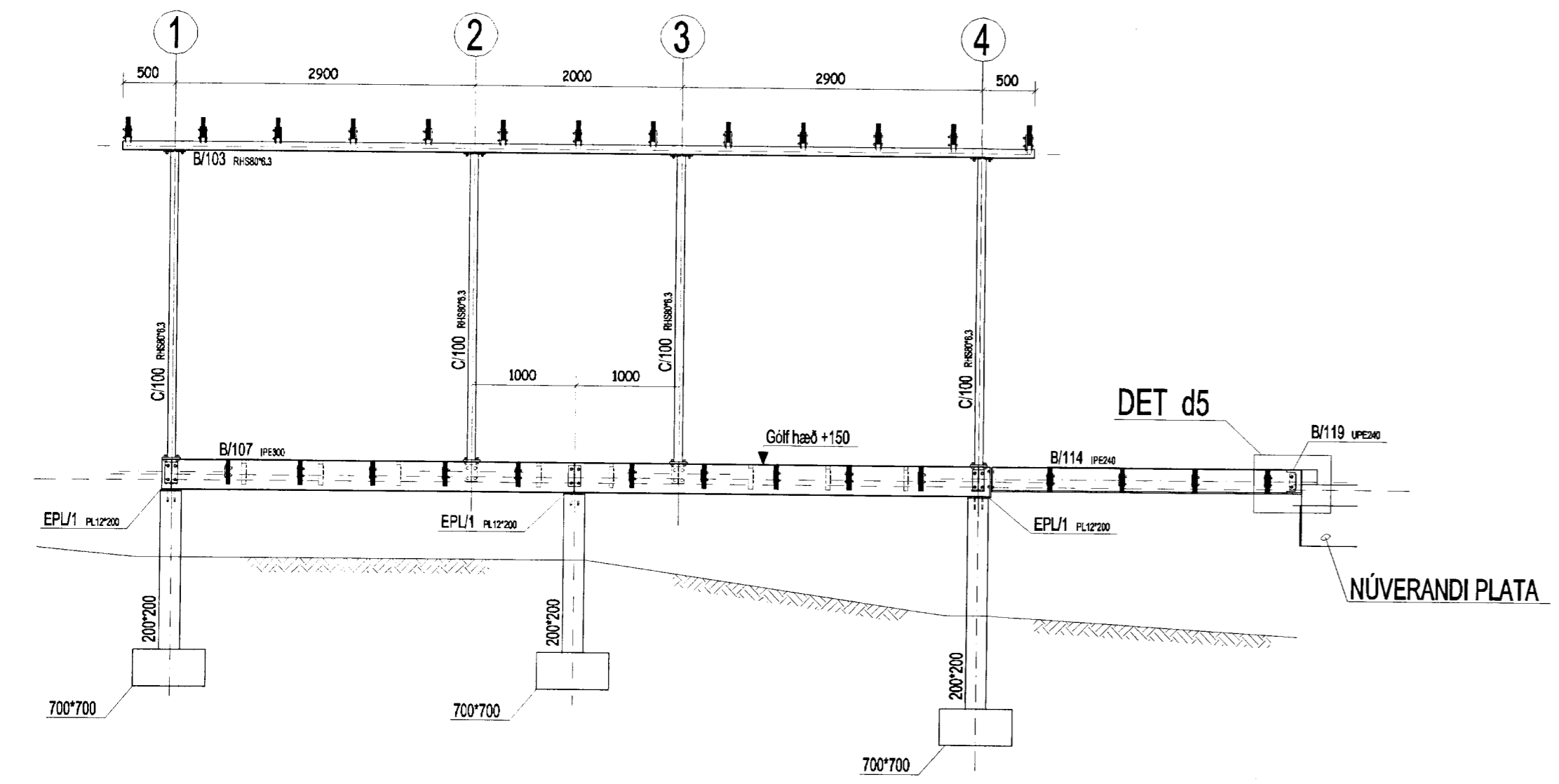
A - A



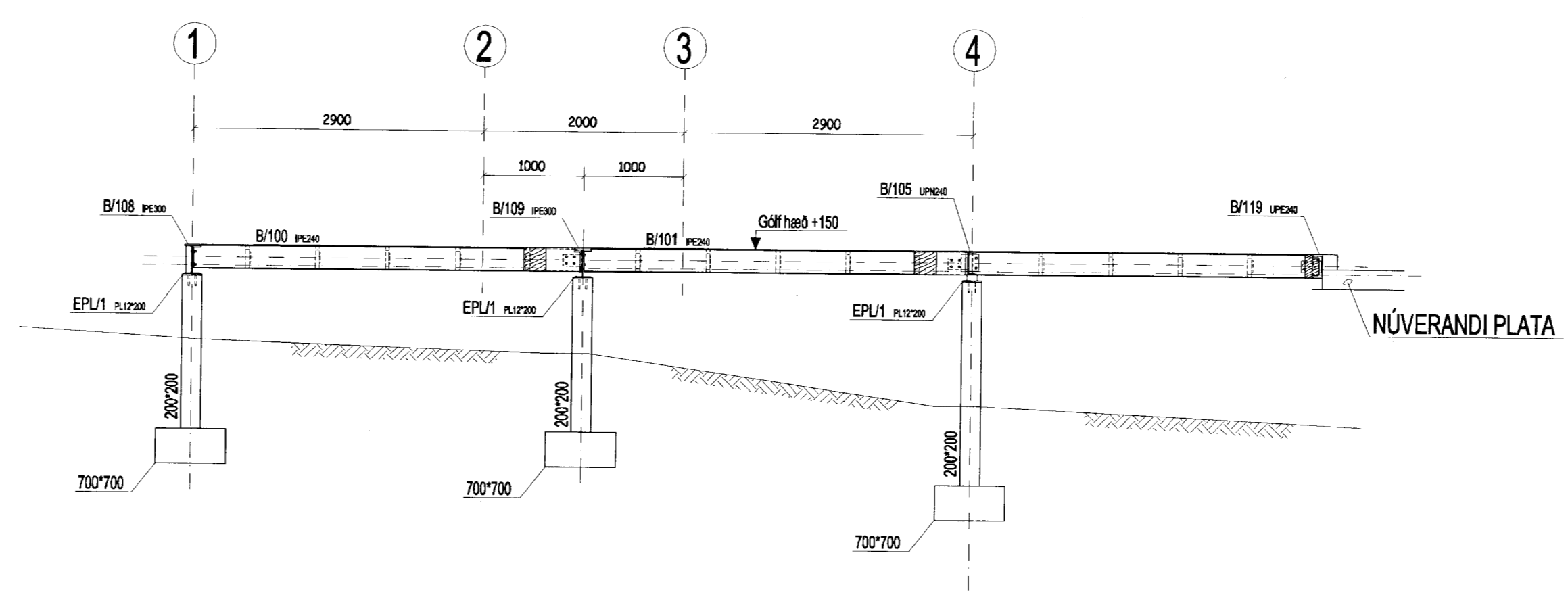
B - B



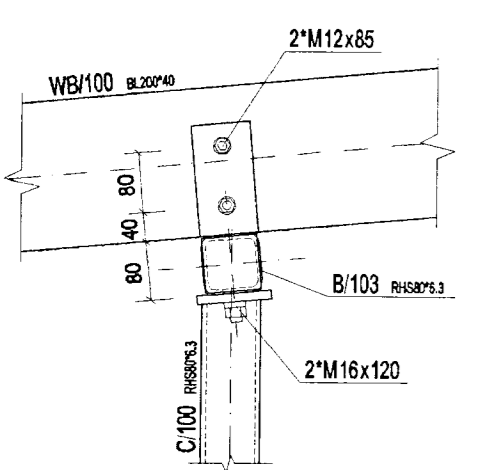
C - C



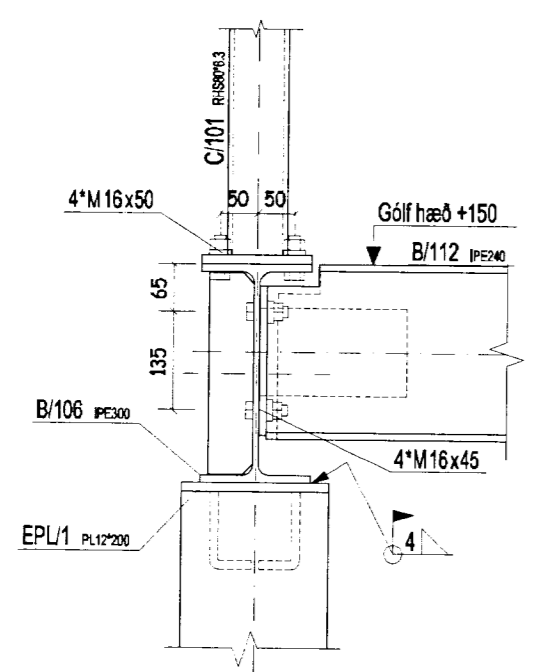
D - D



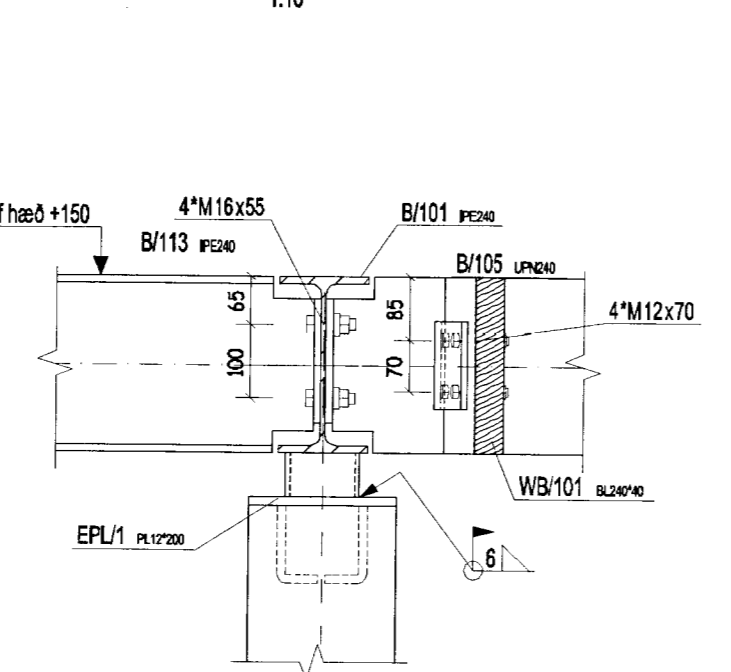
DETAIL d1  
1:10



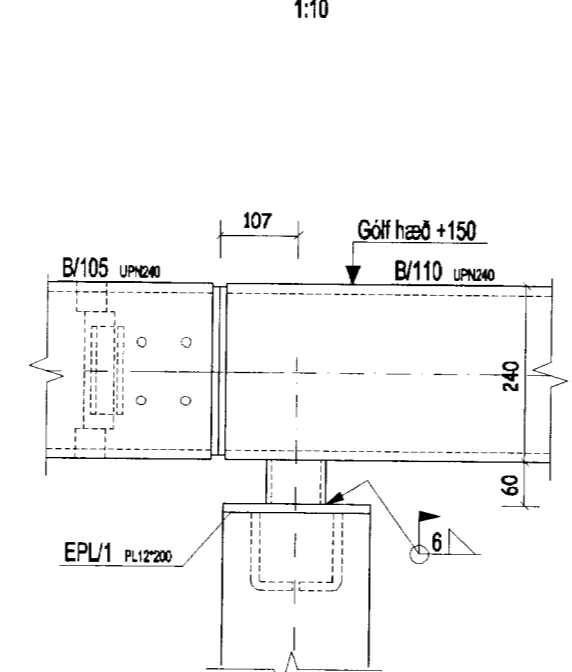
DETAIL d2  
1:10



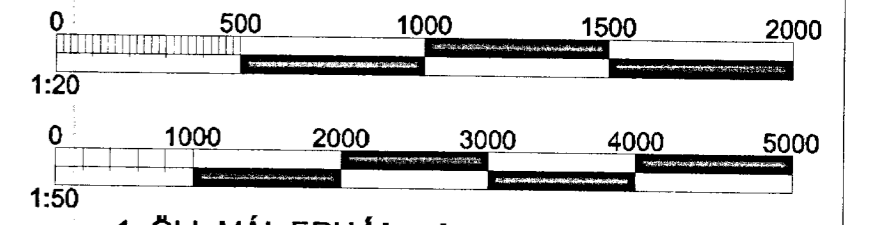
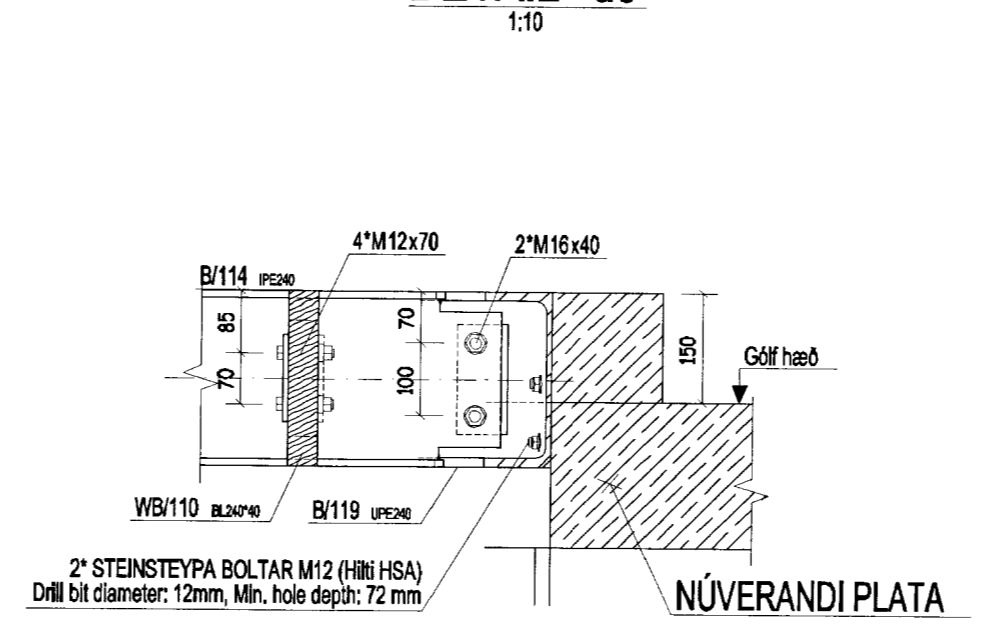
DETAIL d3  
1:10



DETAIL d4  
1:10



DETAIL d5  
1:10



1. ÖLL MÁL ERU Í [mm]
2. ALLAR HÆDIR ERU Í [m]  
(Hæð ofan á efri plötu=46.93m)
3. STEINSTEYPA: C30
4. STÁL (lágmarki): S235JR
5. TIMBUR: C24
6. ÖLL BOLTAR (STYRKLEIKINN 8.8):  
ISO4014 (DIN931) + RÆR ISO4032 (DIN934)

Breyting	Dags	Lýsing	Telknað
0A	05-07-2013	Útgáfa til samþykktar	DD
Fyrirtæki		Suðulist yfir. Löngbraut 2 IS-220 í Hafnarhöfðum Ísland	
Verkefni		HVITÁRBRAUT 19C	
Nafn teikningar		GESTAHÚS - UPPBYGGING GRUNNMÝND SNÍÐ SÉRMYNDIR	
Telknað		Dominik Džaszko Aðalhönnuður Stjóri/teiknari Halldórsson, kt.230656-3479 Byggingateiknifráðingur/Laxaakvísl 35, 110 Reykjavík	
mkv.	Breyting	Telkning nr.	Stærð
1:50	0A	120623-ED-12	A1