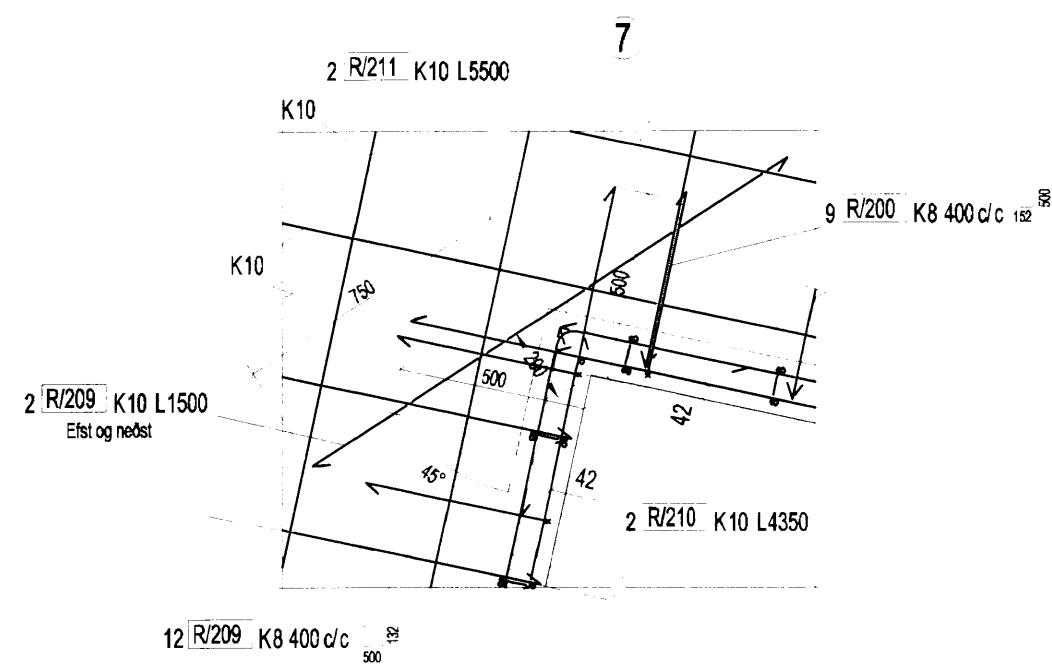
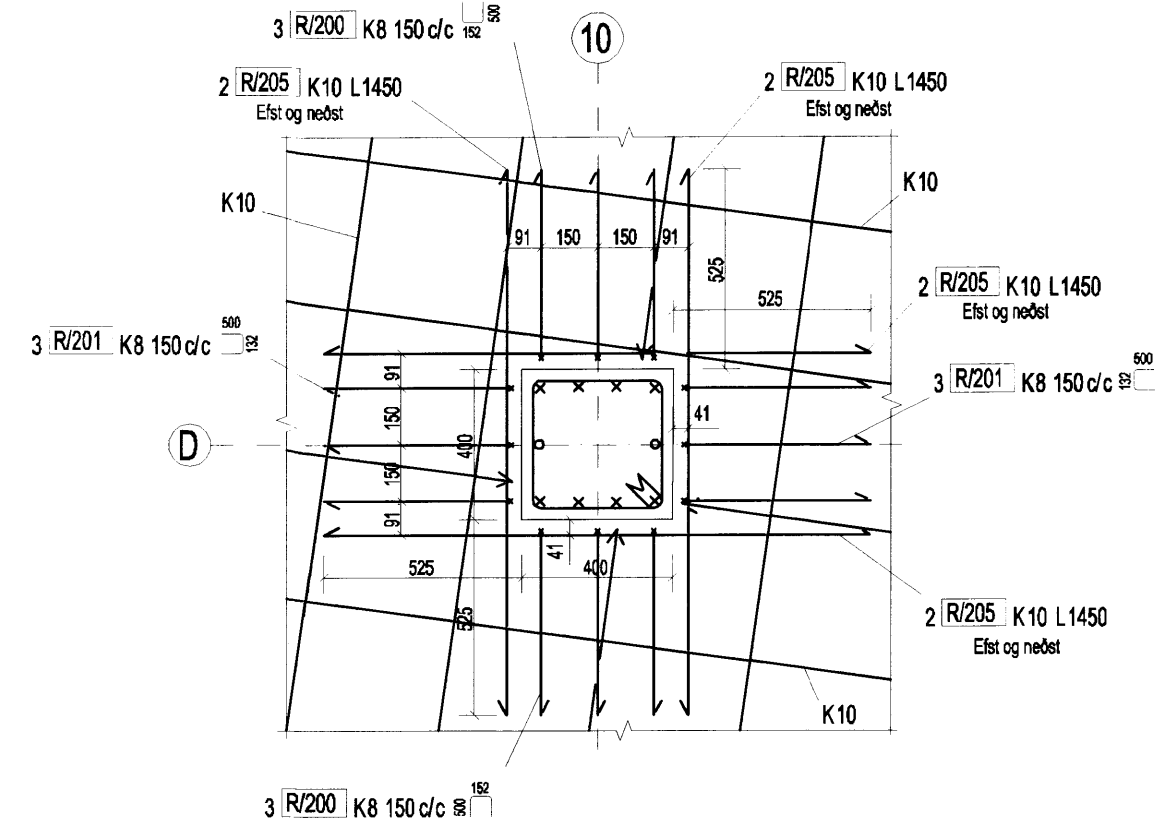


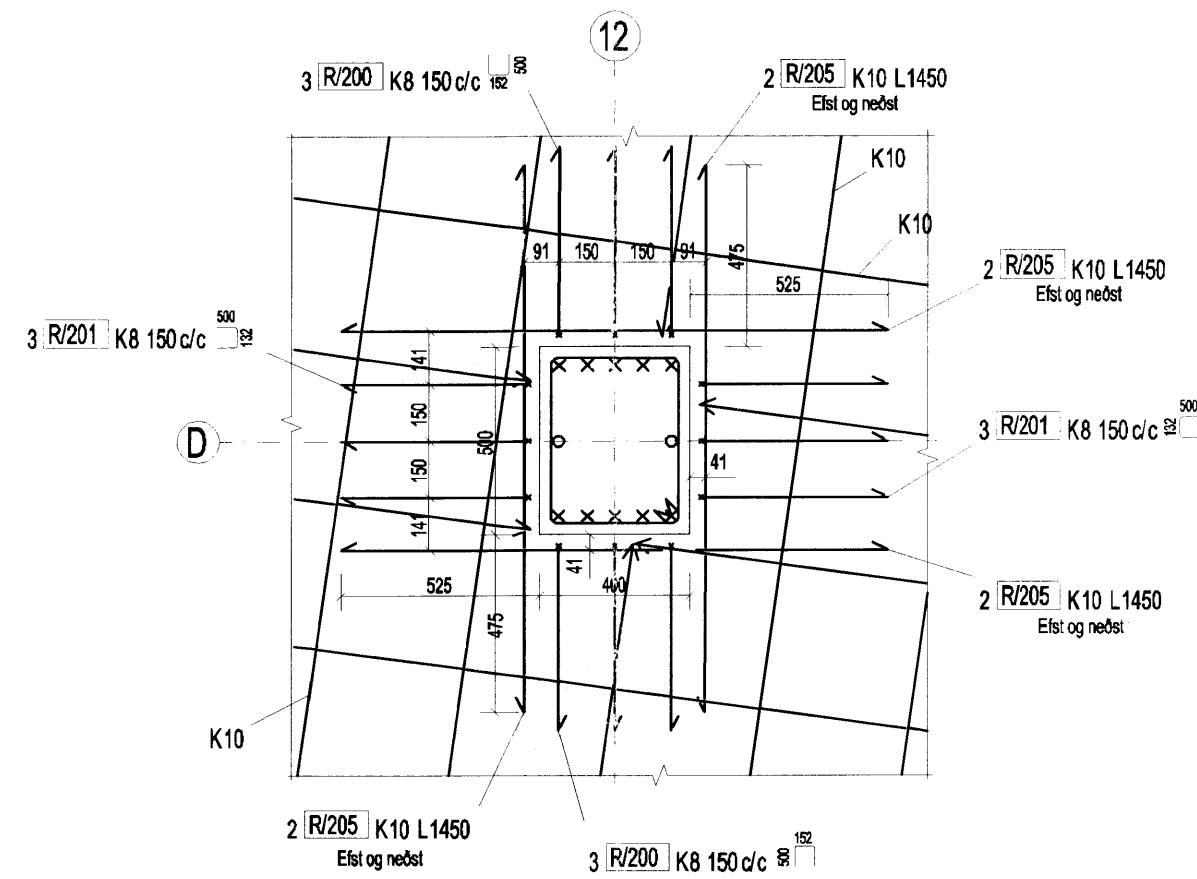
DEILI 16



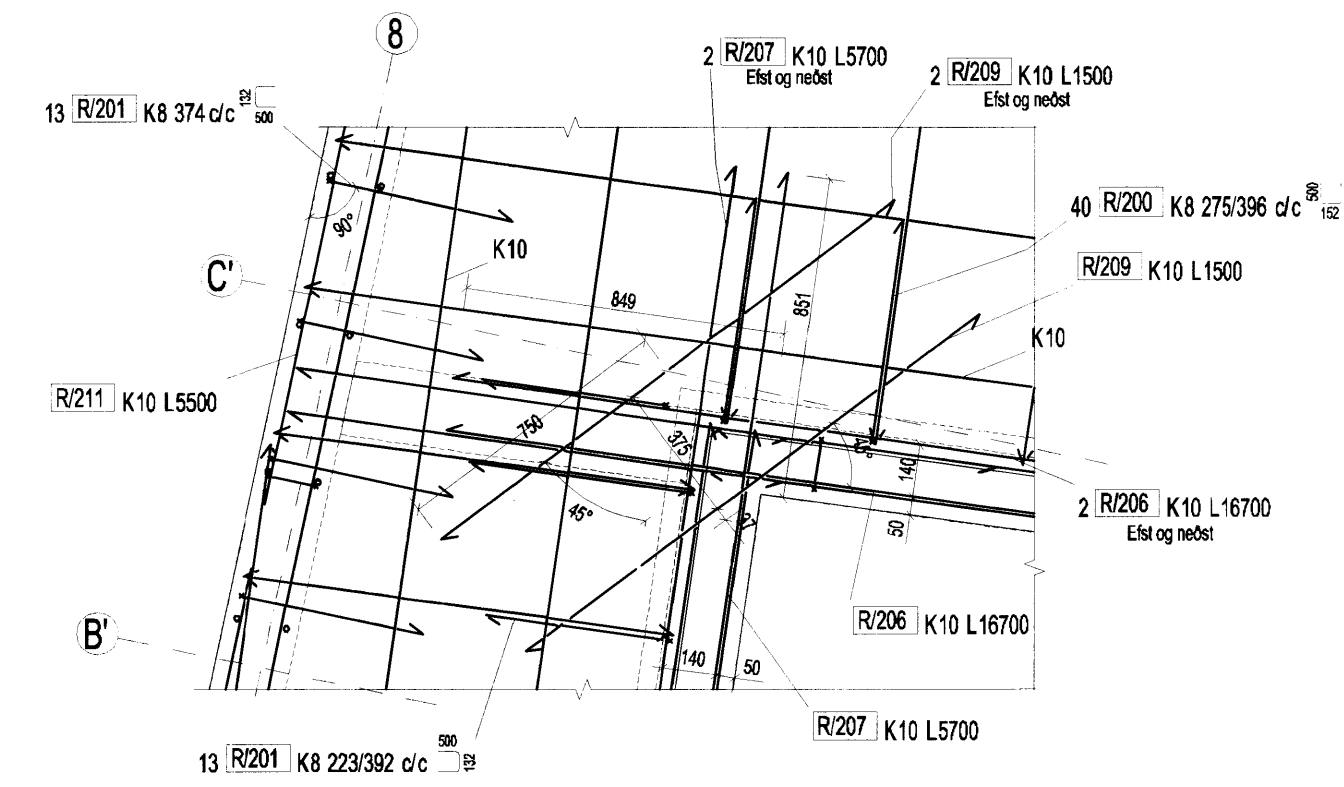
DEILI 17



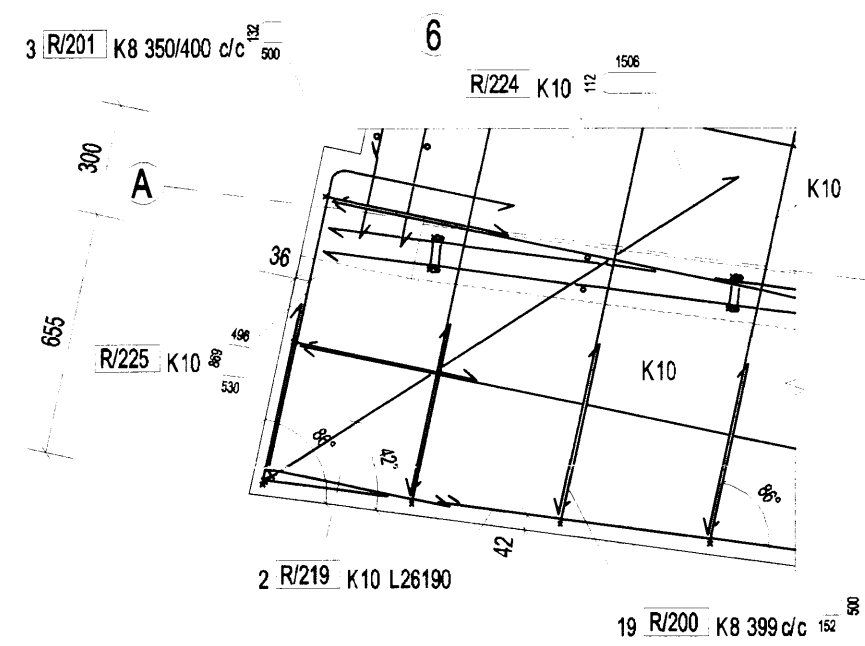
DEILI 18



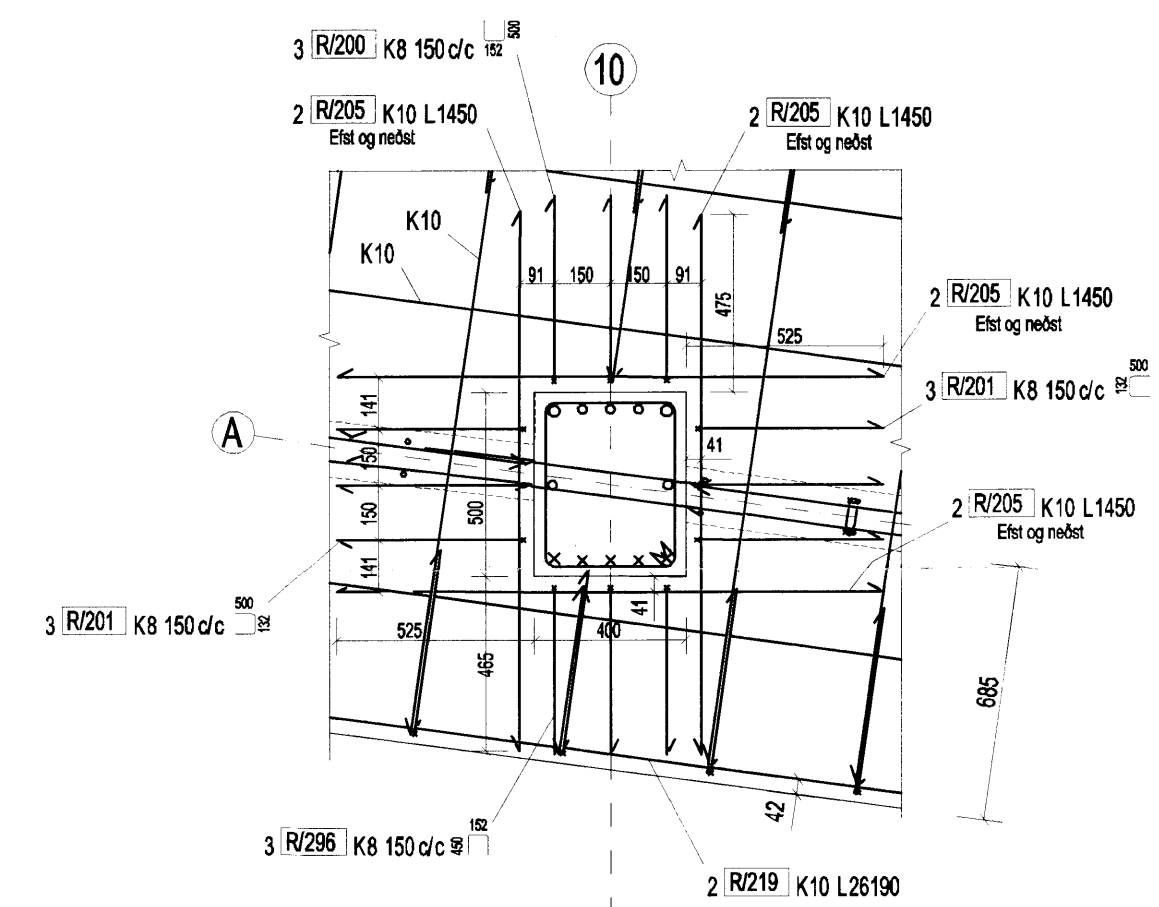
DEILI 19



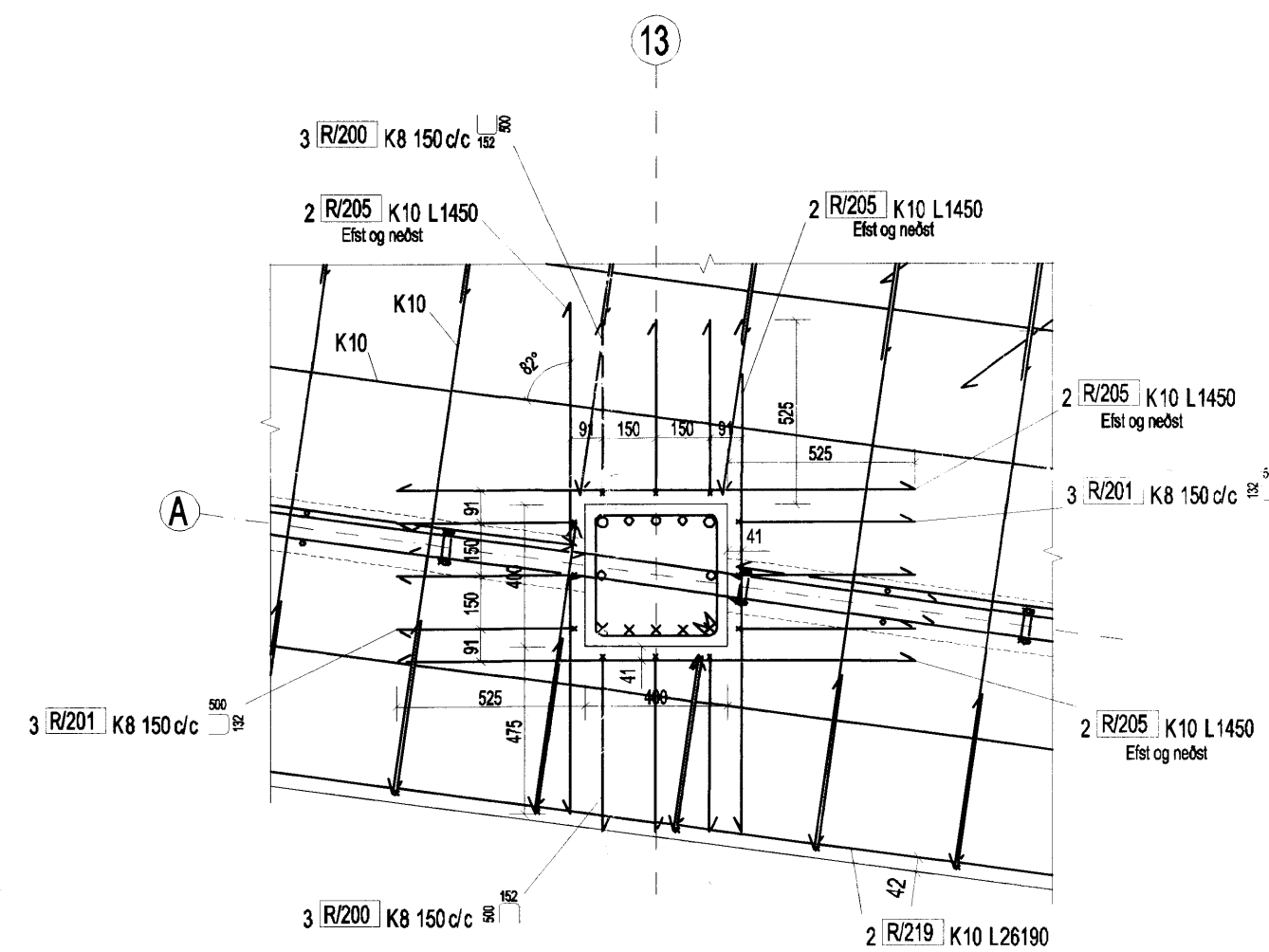
DEILI 20



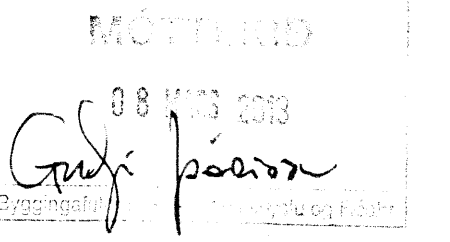
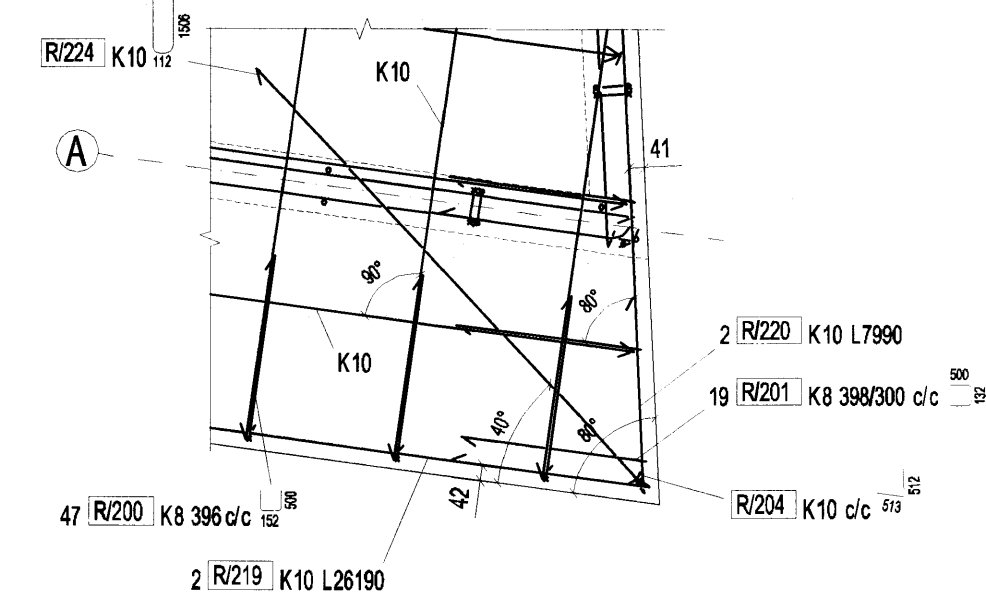
DEILI 21



DEILI 22

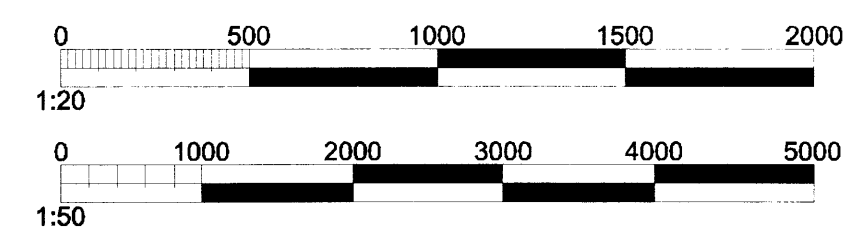


DEILI 23



LANGLJARN		JARNBEYGLUR	
ÞVERMÁL 13mm	SKYTLINGD 13mm	ÞVERMÁL 13mm	KAMBSTAL KRÖÖ
8	300	8	32
10	450	10	40
12	600	12	48
16	700	16	64
20	800	20	140
		25	175

MINNSTA FJARLÖGD	
A >=	75mm
B >=	45mm
4-ER ÞVERMÁL LANGLJARNA	



- ÖLL MÁL ERU Í [mm]
- ALLAR HÆÐIR ERU Í [m]
(Hæð ofan á efri plötu=46.93m var merkt 0.00)
- SKYRINGAR: K - KÓTI, c/c- MIÐJA Í MIÐJU
- STEINSTEYPA: C30

Breyting	Dags	Lýsing	Telknað
0A	14-01-2013	Útgáfa til samþykktar	DD

Fyrirtæki Suðulist yfir.
Lónbraut 2, IS-220/Reitanþókur
Ísland

Verkefni **HVITÁRBRAUT 19C**

Nafn telkingar **JARÐHÆÐ HELLA OG SUNDLAUGIN**
GRUNNMYND SMÍÐ SÉRMYNDIR

Telknað Dominik Dzieszko

Aðalhönnuður Sigurbjartur Hallidórsson, kt.230656-3479
Byggingateknifræðingur, Laxakvísl 35, 110 Reykjavík

mkv.	Breyting	Telking nr.	Stærð
1:50	0A	120623-CF-25	A1