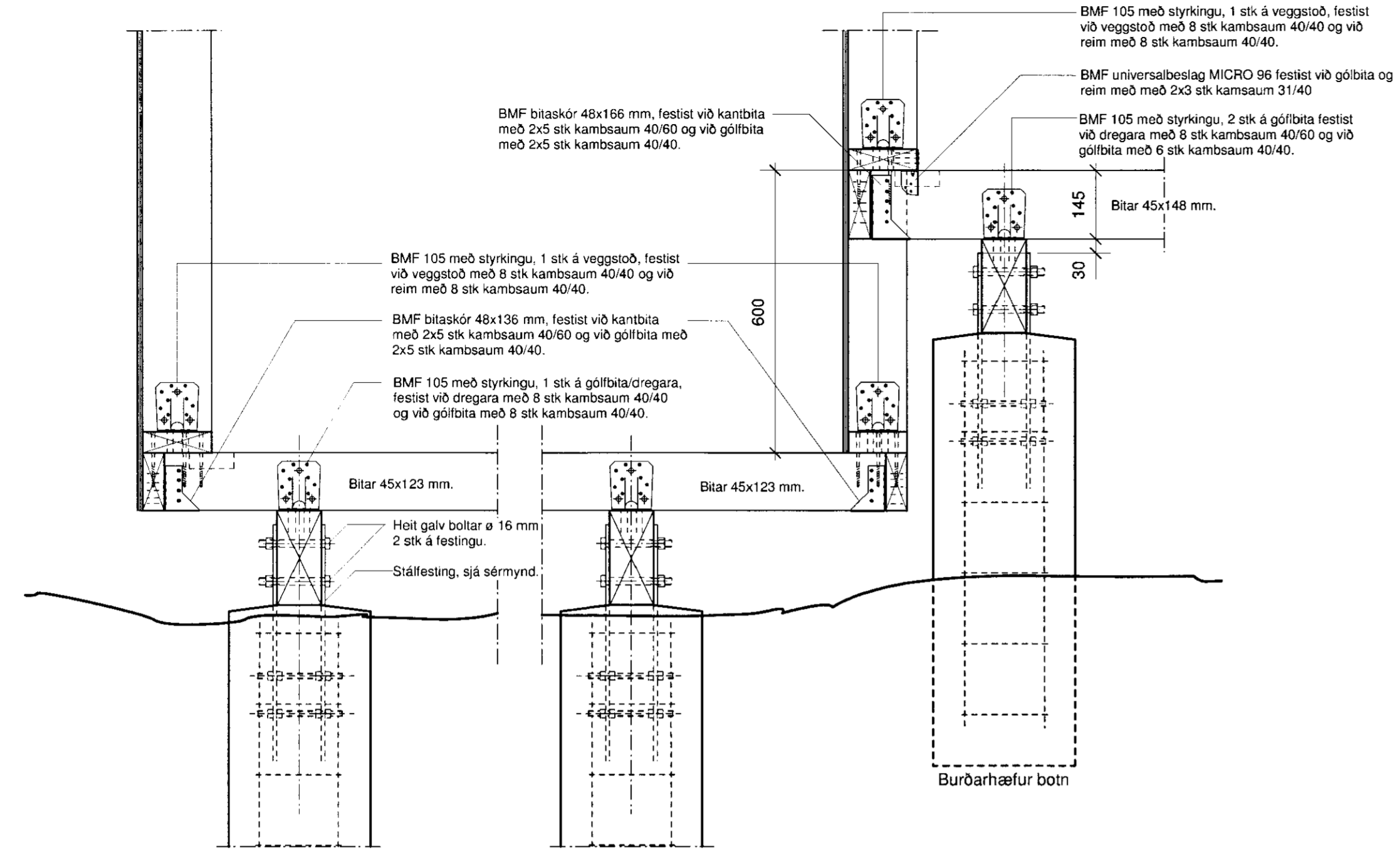
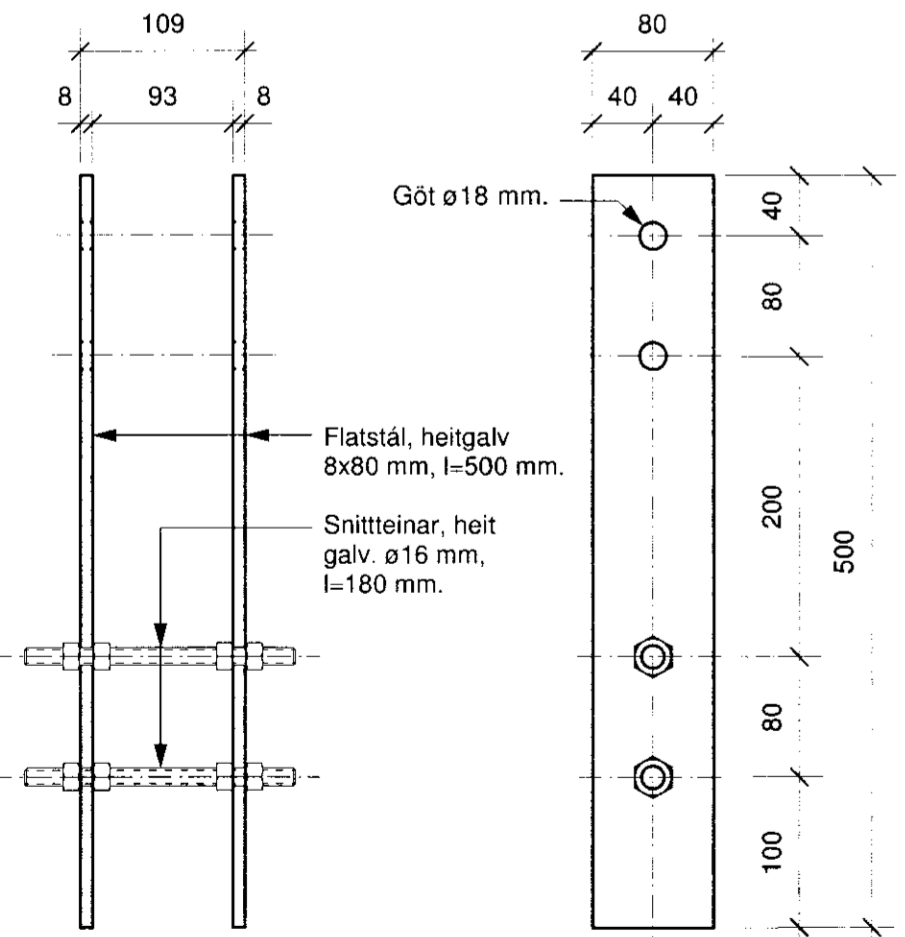


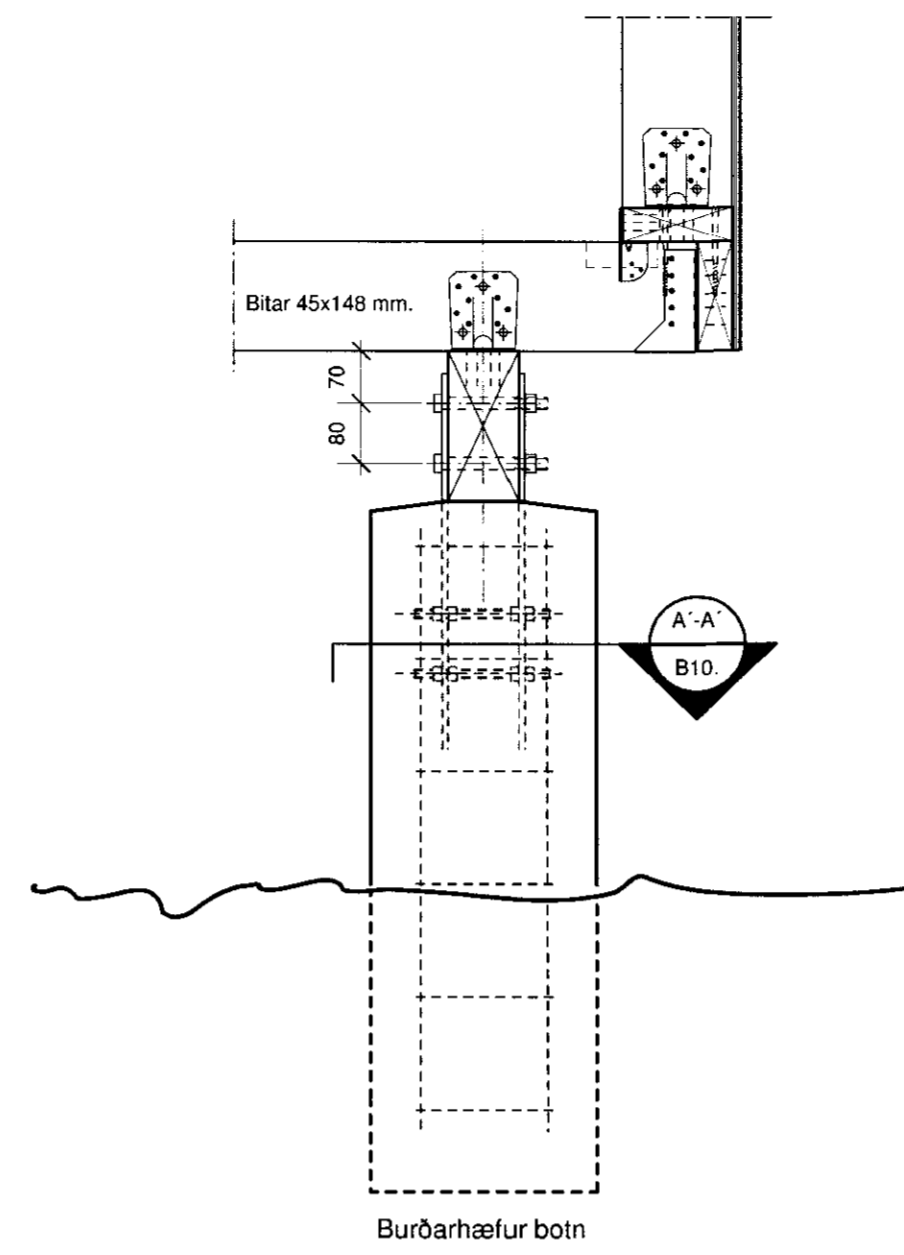
MÖTTEKID
29 JULÍ 2011
Byggingarfulltrúi Eppa Arneseyju og Flóshu



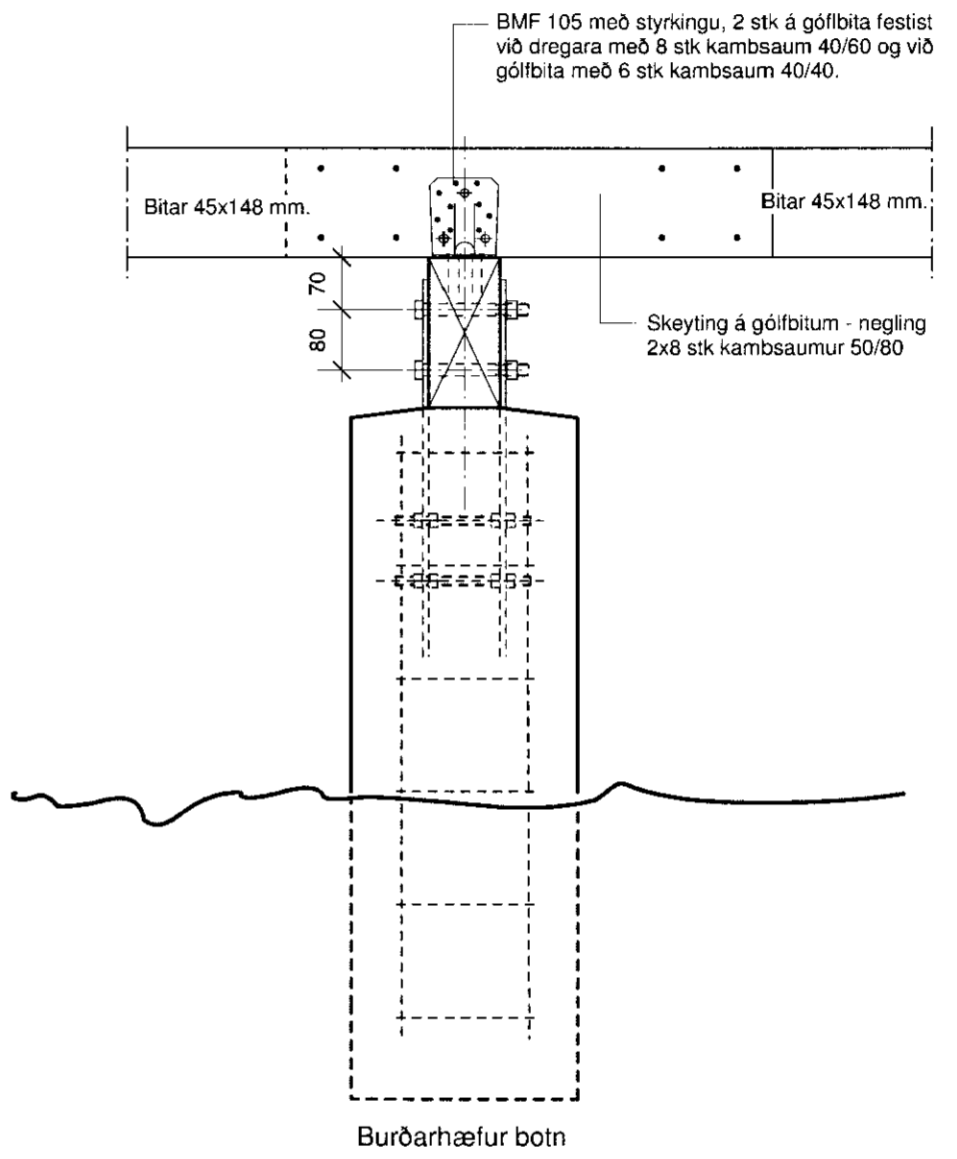
A-A. Lóðrétt snið í undirstöður og gólf.
B01 Mkv. 1:10



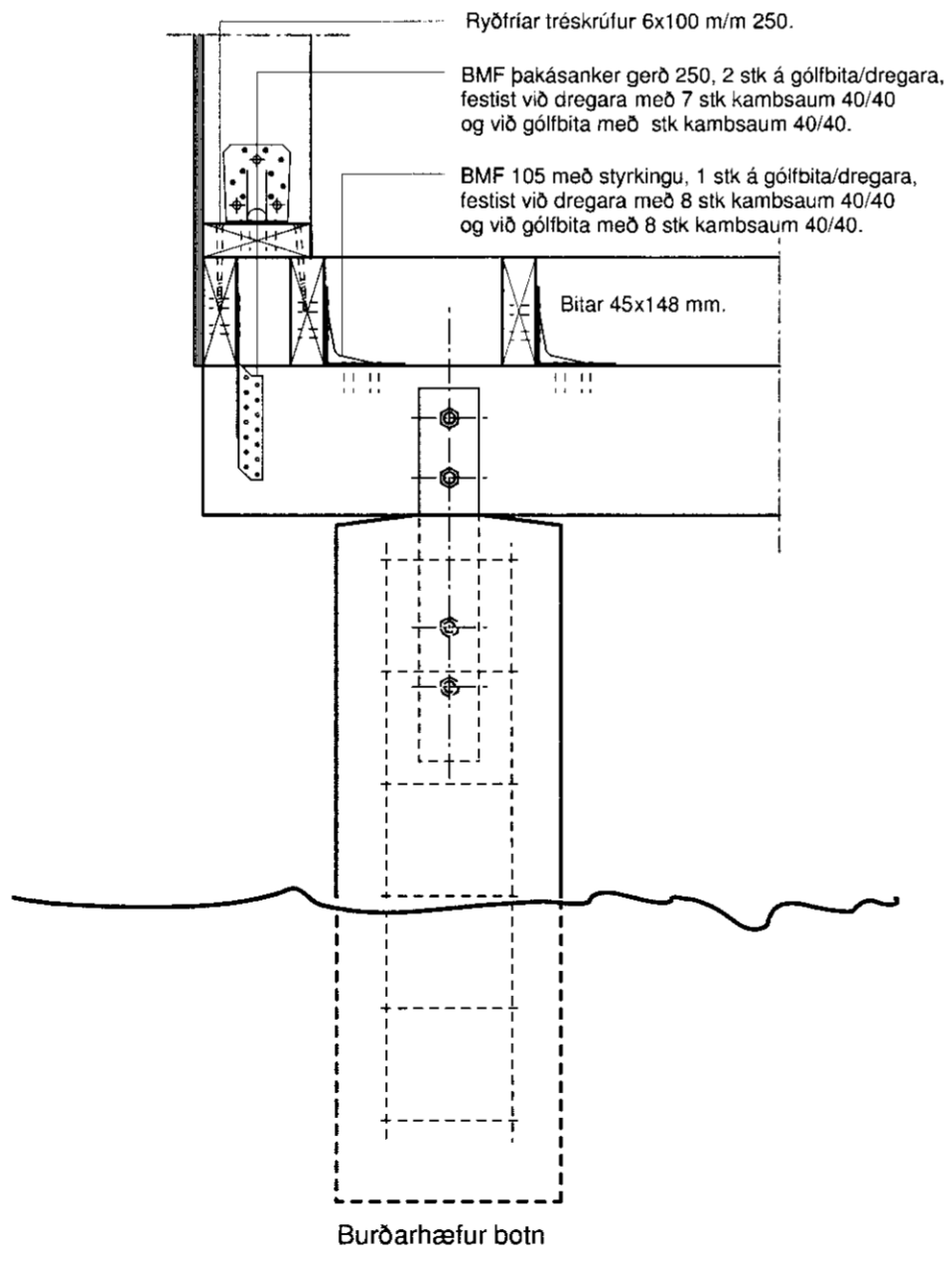
Stálfestingar
Mkv. 1:5



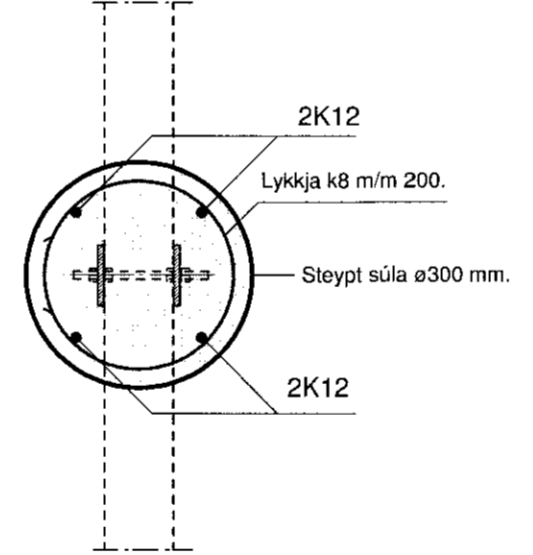
B-B. Lóðrétt snið í undirstöður og gólf.
B01 Mkv. 1:10



D-D. Lóðrétt snið í undirstöður og gólf.
B01 Mkv. 1:10



C-C. Lóðrétt snið í undirstöður og gólf.
B01 Mkv. 1:10



A-A. Lárétt snið í steyptar súlur.
B10 Mkv. 1:10

Skýringar sjá teikningu B01.

ÖLL MÁL ERU Í MM NEMA ANNAD SÉ TEKID FRAM Á TEIKNINGU

Hvítárbraut 53, Grímsnes - og Grafningshreppi, 851 Selfoss

Séruppdrættir.
Burðarþol.
Deili og snið - undirstöður og gólf.

Mkv.	1:5 ; 1:10	Teikn. nr.	B10.
Dags.	26. okt. 2009	Breytt dags.	
Teiknað.	SH.	Stærð teikn.	A2.

Sigurbjartur Halldórsson
byggingatækniþráðingur
kt. 230656-3479
Klettahrauni 9, 220 Hf.
Undirskrift burðarþolshönnuðar.

Guðmundur Jónsson
byggingafræðingur BFI
kt. 041260-4869
Undirskrift aðalhönnuðar.