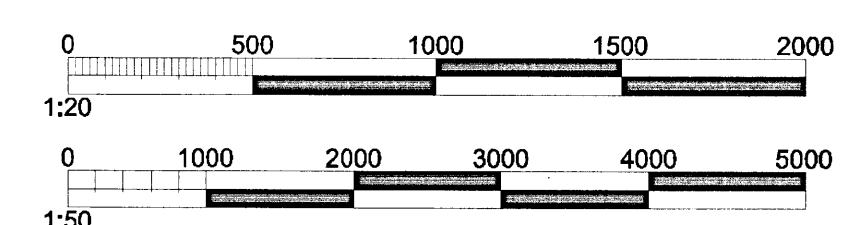
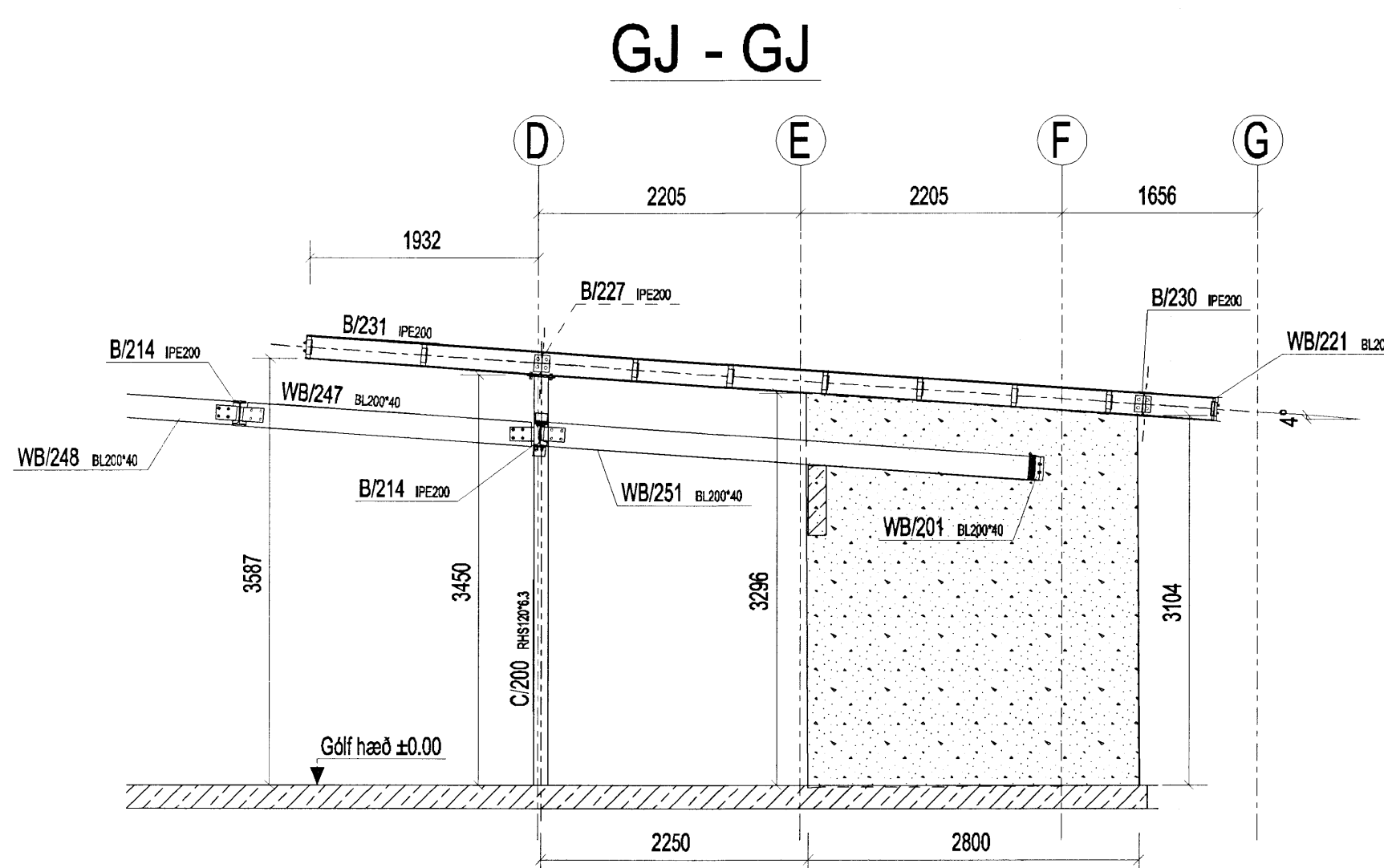
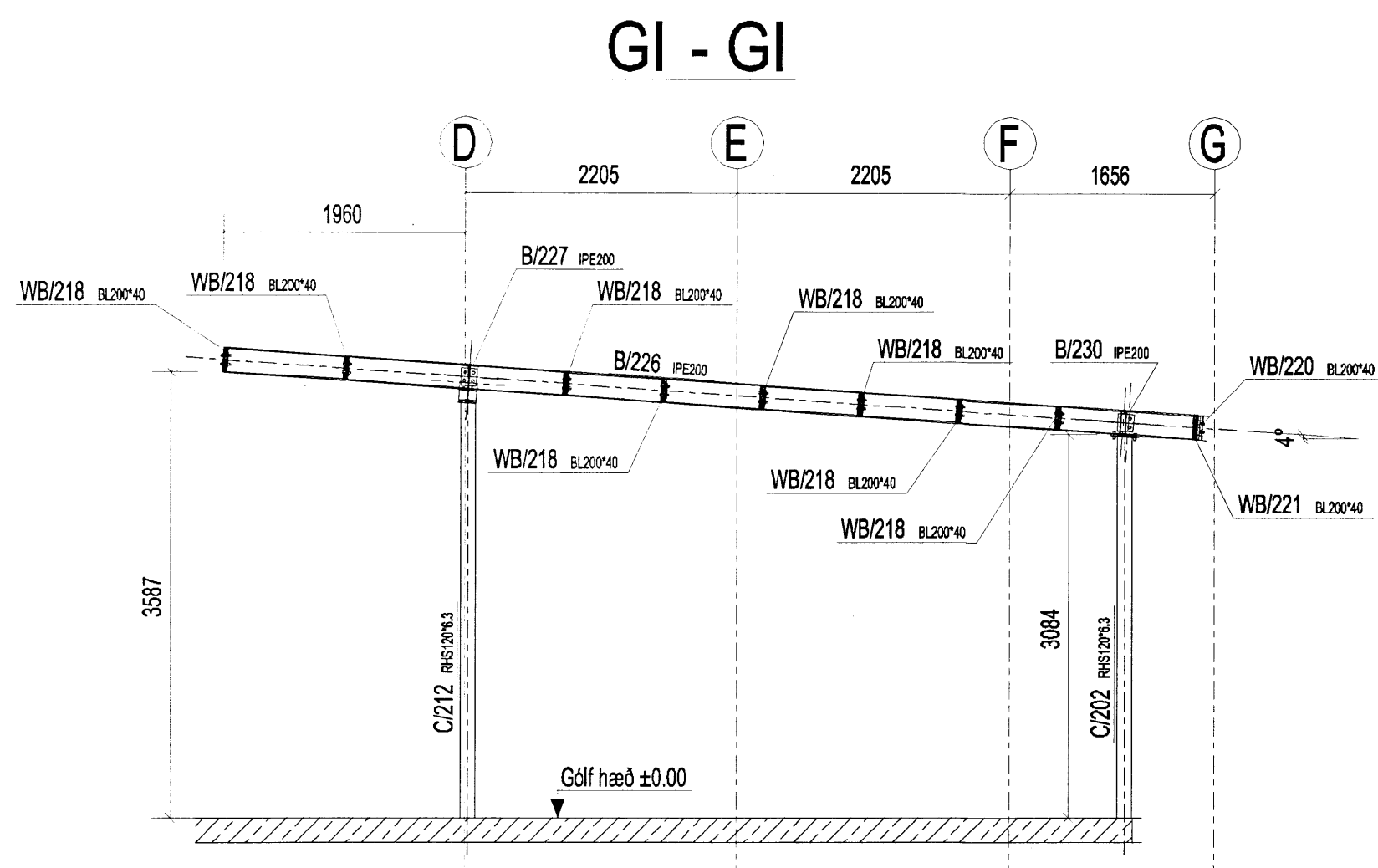
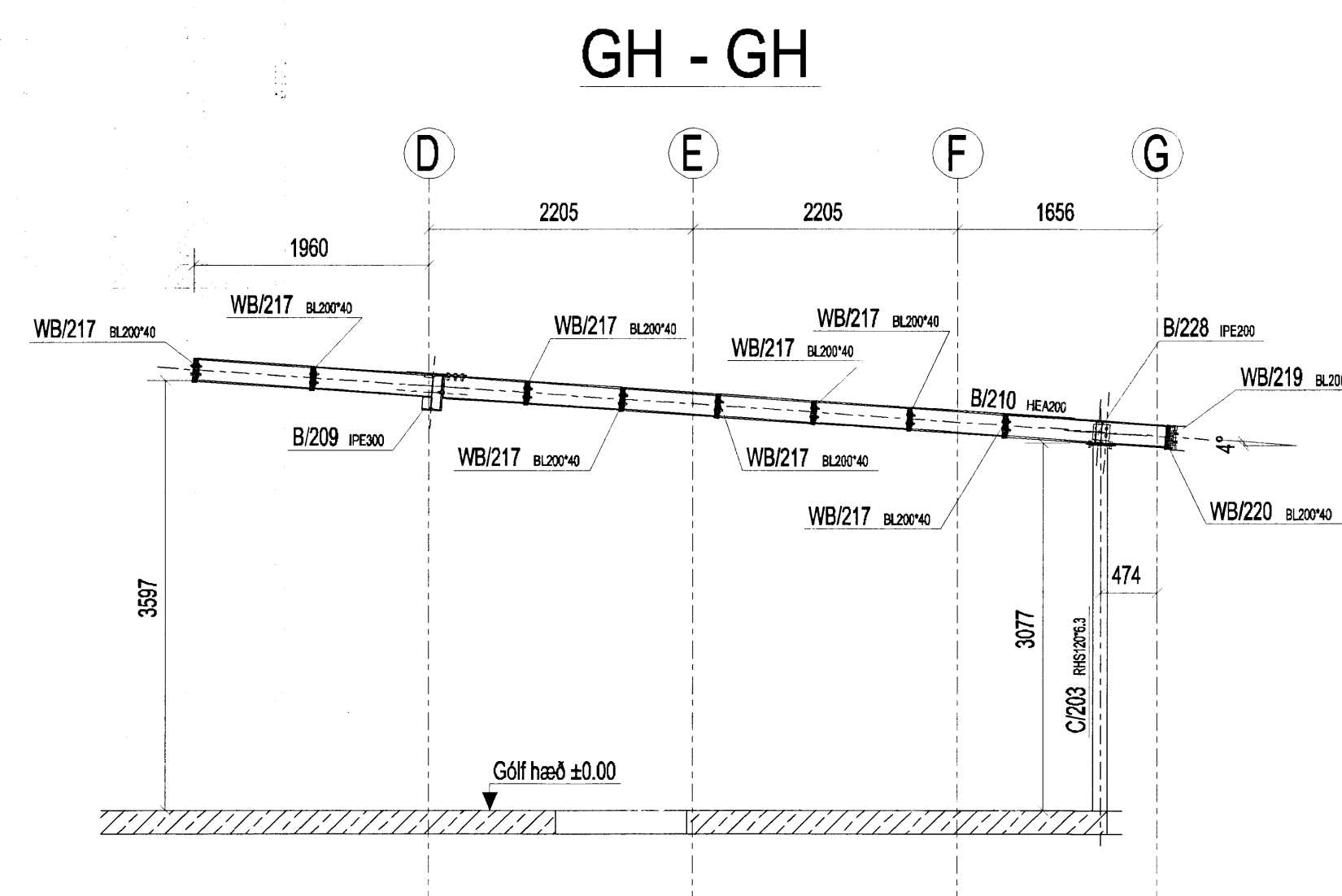
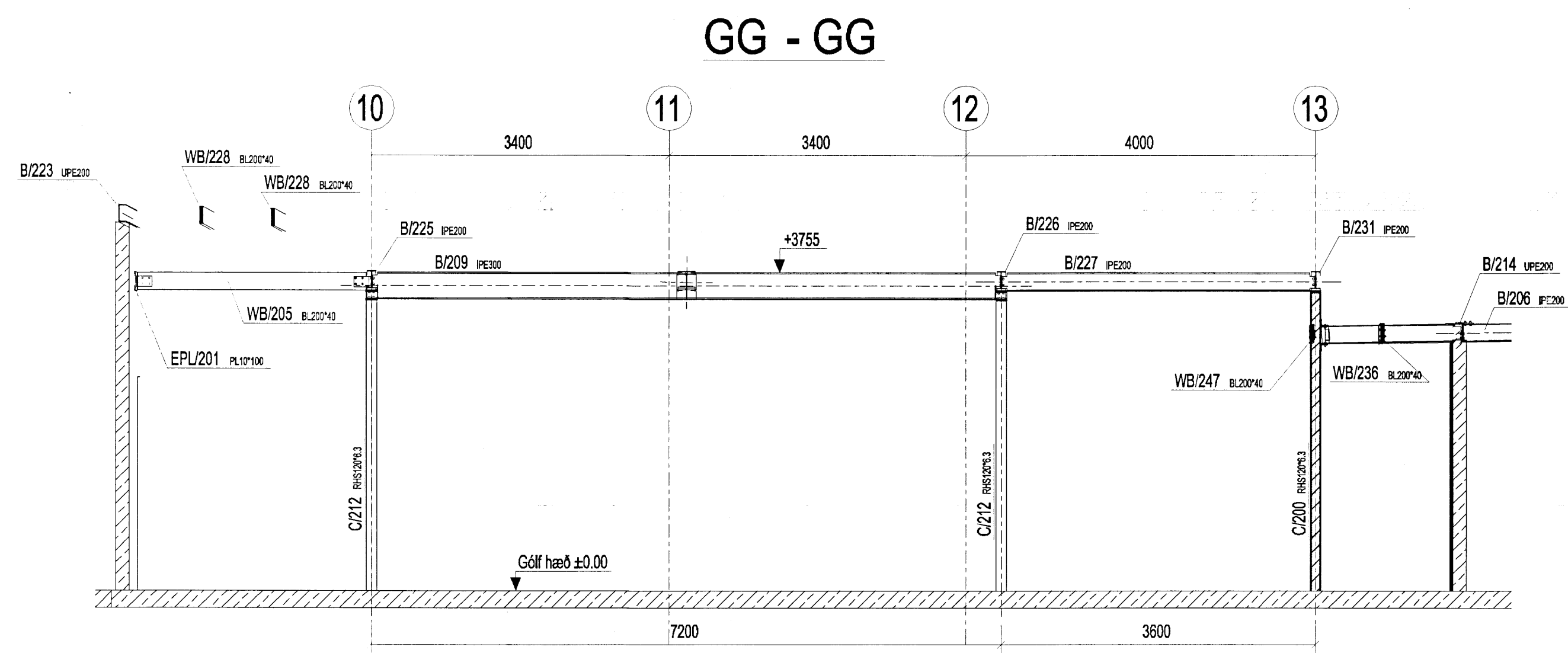
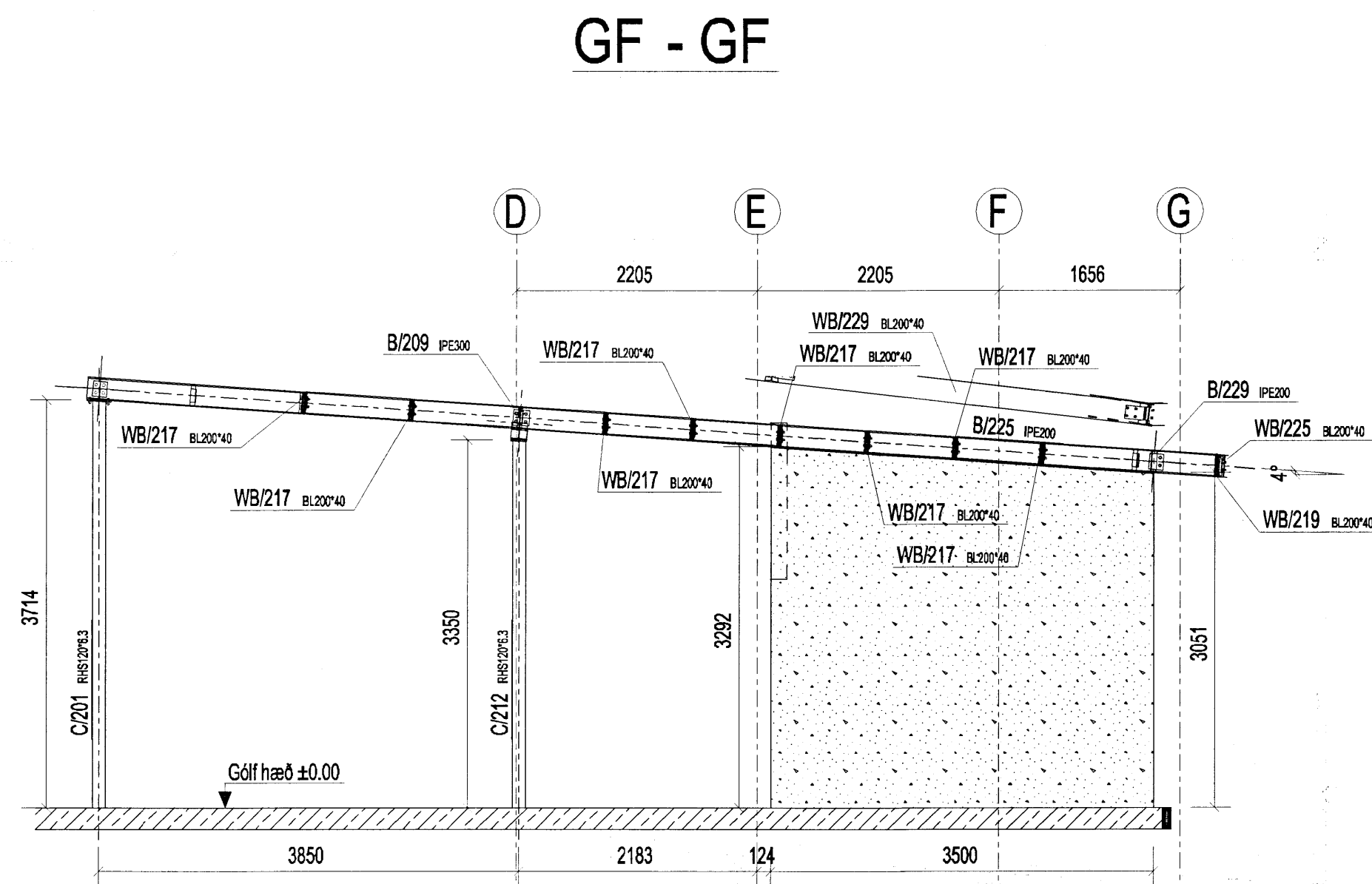
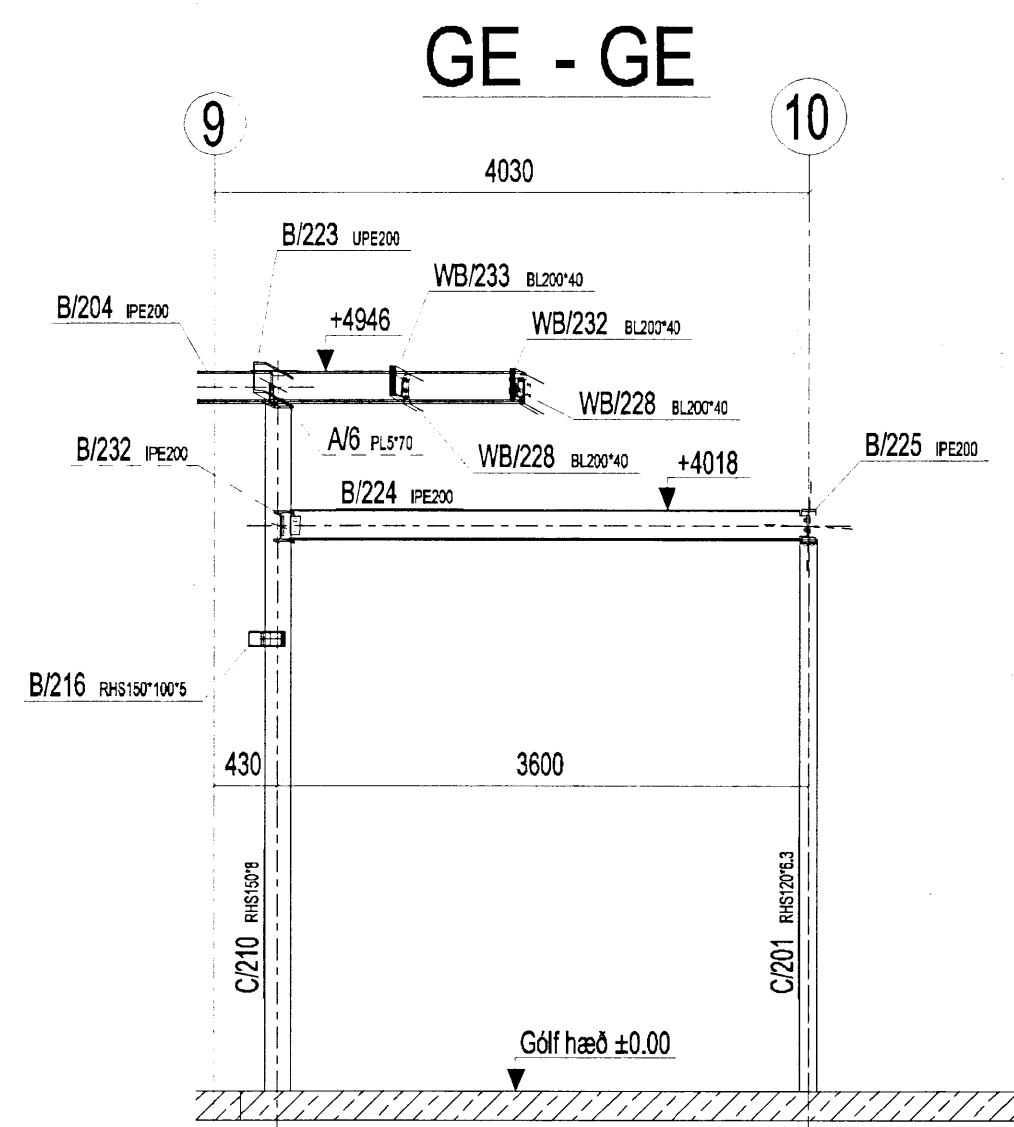


Skipulegs- og byggingarfulltrúi Uppsveita bs.
Yfirfarið
 12 FEB. 2014
Þ. G. Þorsteinsson
 Byggingarfulltrúi



- ÖLL MÁL ERU Í [mm]
- ALLAR HÆÐIR ERU Í [m]
(Hæð ofan á efri plötu=46.93m)
- STEINSTEYPA: C30
- STÁL (lágmarki): S235JR
- TIMBUR: C24
- ÖLL BOLTAR (STYRKLEIKINN 8.8) :
ISO4014 (DIN931) + RÆR ISO4032 (DIN934)

Breyting	Dags	Lýsing	Telknað
0A	20-01-2014	Útgáfa til samþykktar	DD
Fyrirtæki	Suðulíst yfir. Línubraut 2, IS-228 Hálfarþéttur Ísland		
Verkefni	HVITÁRBRAUT 19C		
Nafn telkningar	ADALBYGGINGU - UPPBYGGING GRUNNMYND SNIÐ SÉRMYNDIR		
Telknað	Dominik Dzięszko Aðalhönnuður Sigurbjartur Halldórsson, kt.230656-3479 Byggingataekni/ræðingur, Laxakvísl 35, 110 Reykjavík		
mkv.	Breyting	Telkning nr.	Stærð
1:50	0A	120623-ED-05	A1