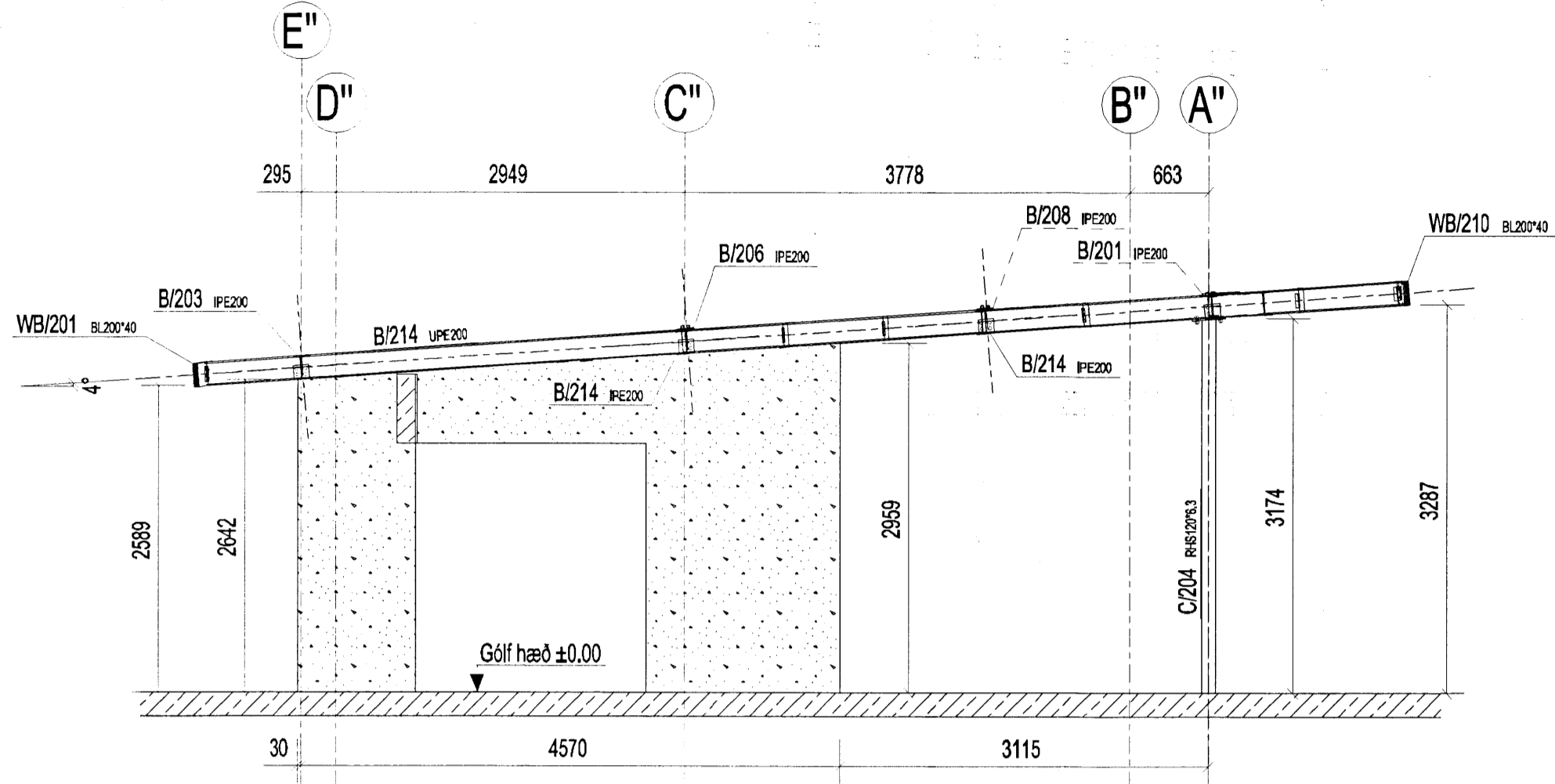
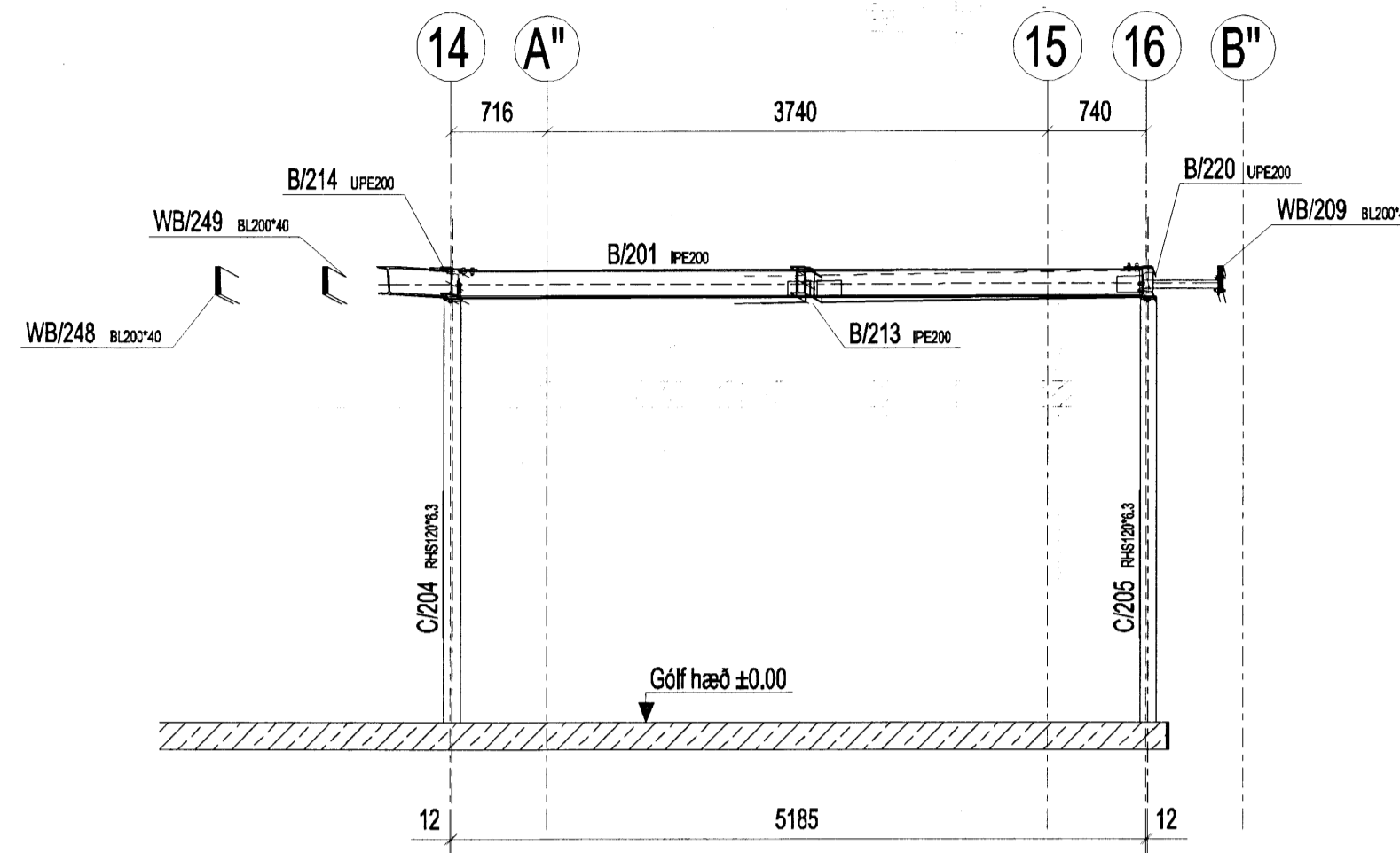


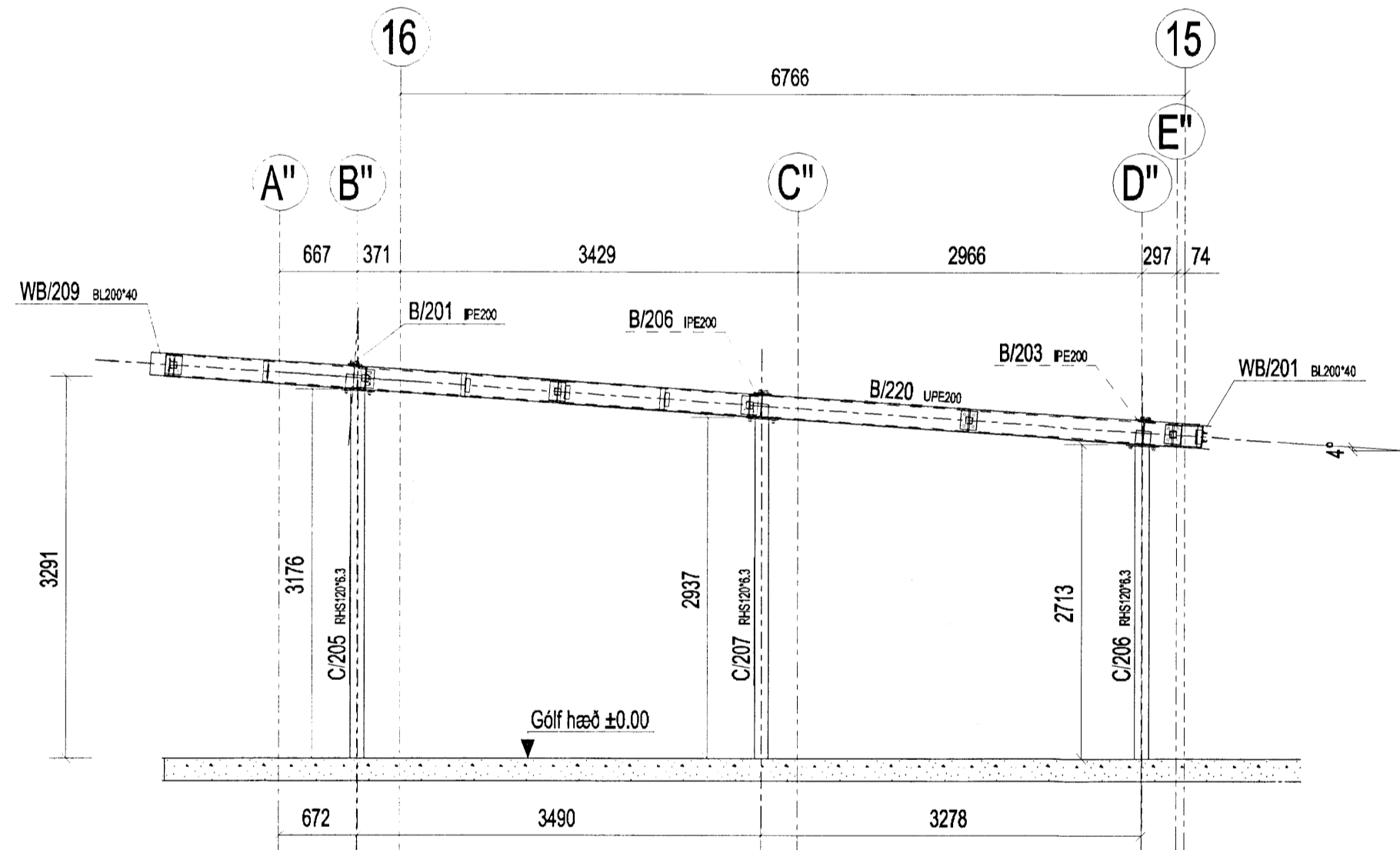
GK - GK



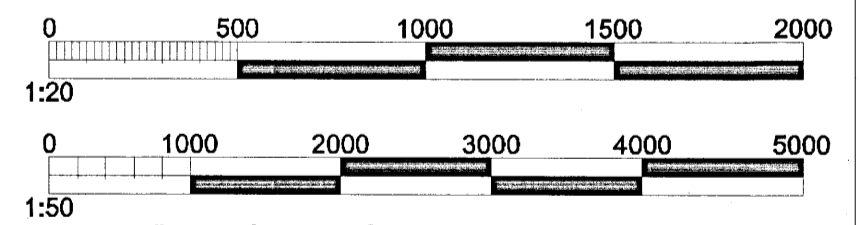
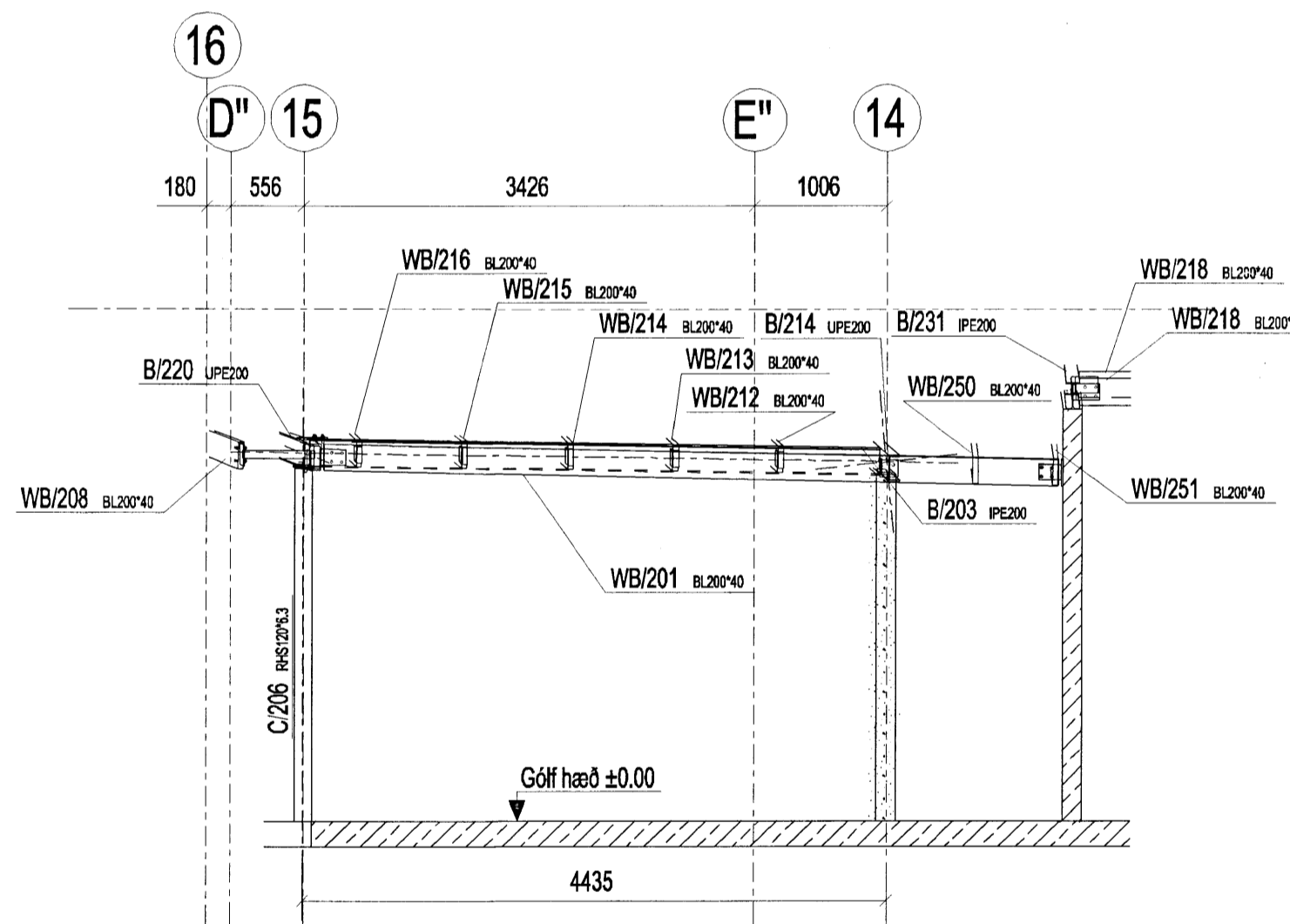
GL - GL



GM - GM



GN - GN



1. ÖLL MÁL ERU Í [mm]
2. ALLAR HÆÐIR ERU Í [m]
(Hæð ofan á efri plötu=46.93m)
3. STEINSTEYPA: C30
4. STÁL (lágmarki): S235JR
5. TIMBÚR: C24
6. ÖLL BOLTAR (STYRKLEIKINN 8.8):
ISO4014 (DIN931) + RÆR ISO4032 (DIN934)

Breyting	Dags	Lýsing	Telknað
0A	20-01-2014	Útgáfa til samþykktar	DD
Fyrirtæki	Suðulist yfir. Löhafnaut 2, IS-220 Hafnarþórur Ísland		
Vorkefni	HVITÁRBRAUT 19C		
Nafn teikningar	ADALBYGGINGU - LIPBYGGING GRUNNMYND SNIÐ SÉRMYNDIR		
Telknað	Dominik Dzieszko Adalhönnuður <i>[Signature]</i> Sigurbjartur Hallgrímsson, kt.230656-3479 Byggingataknifráðingur, Laugavegi 35, 110 Reykjavík		
mkv.	Breyting	Telkning nr.	Stærð
1:50	0A	120623-ED-06	A1