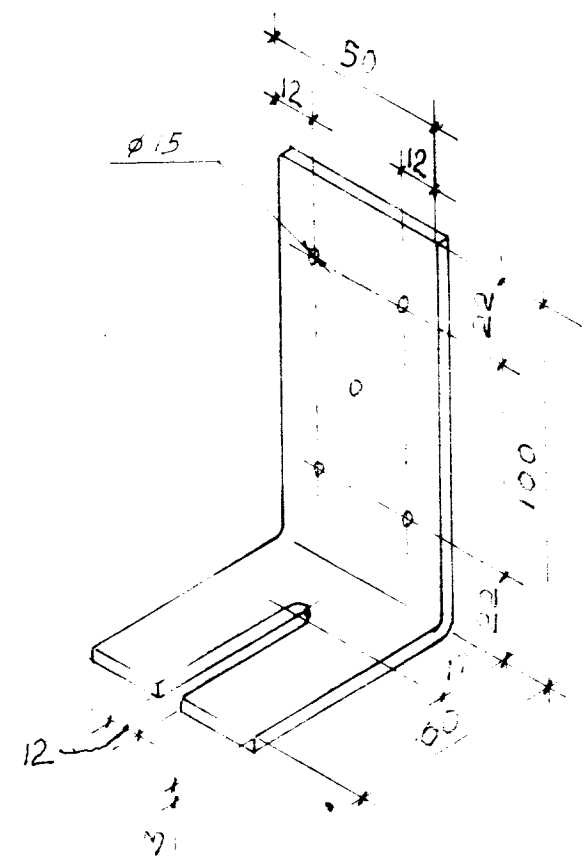
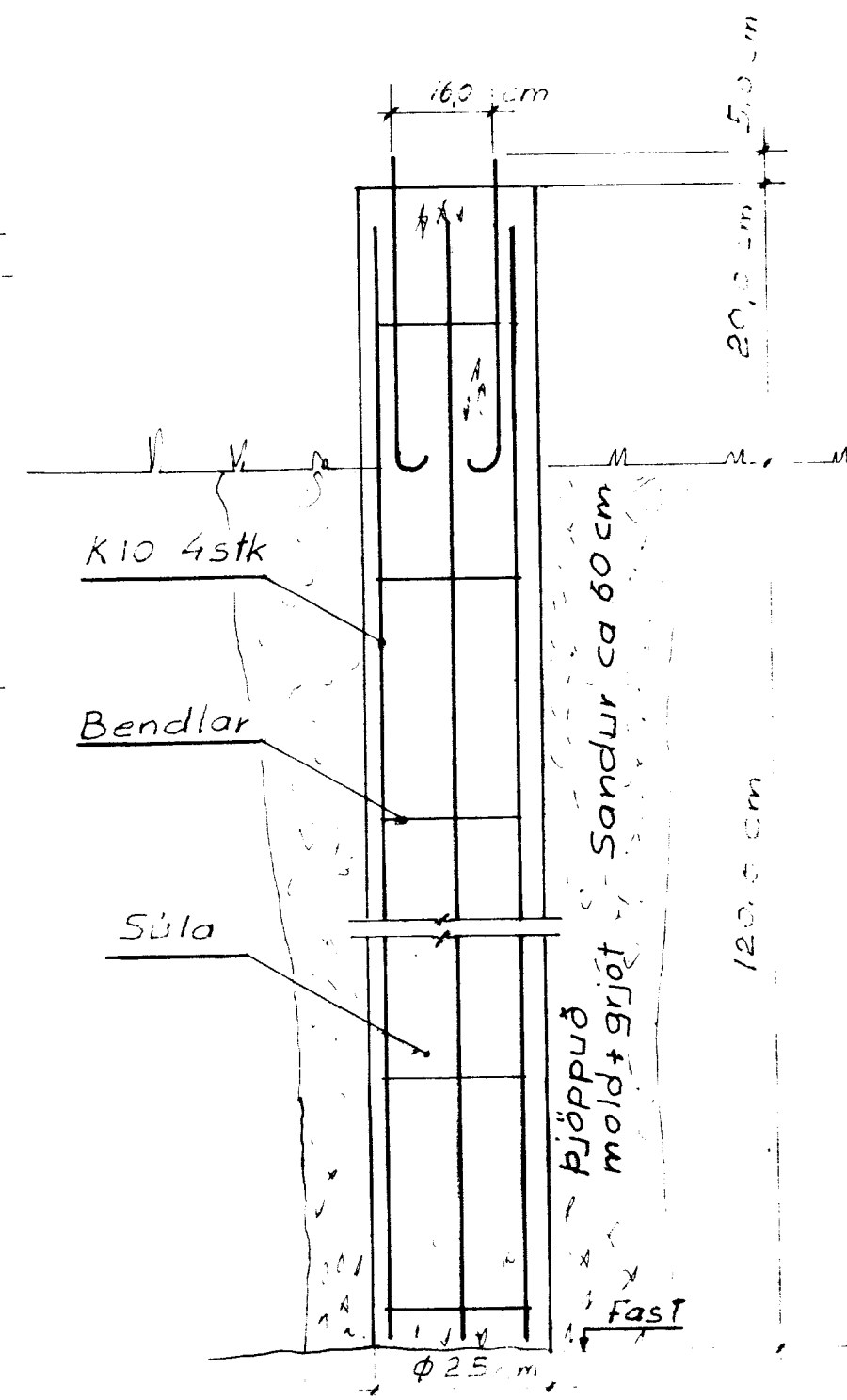
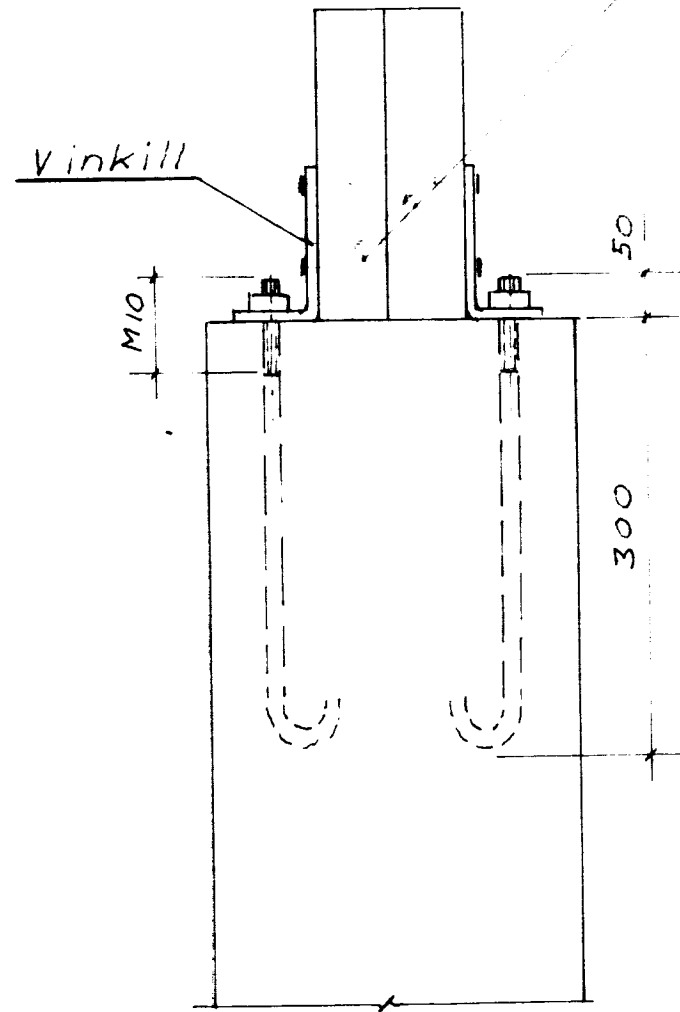
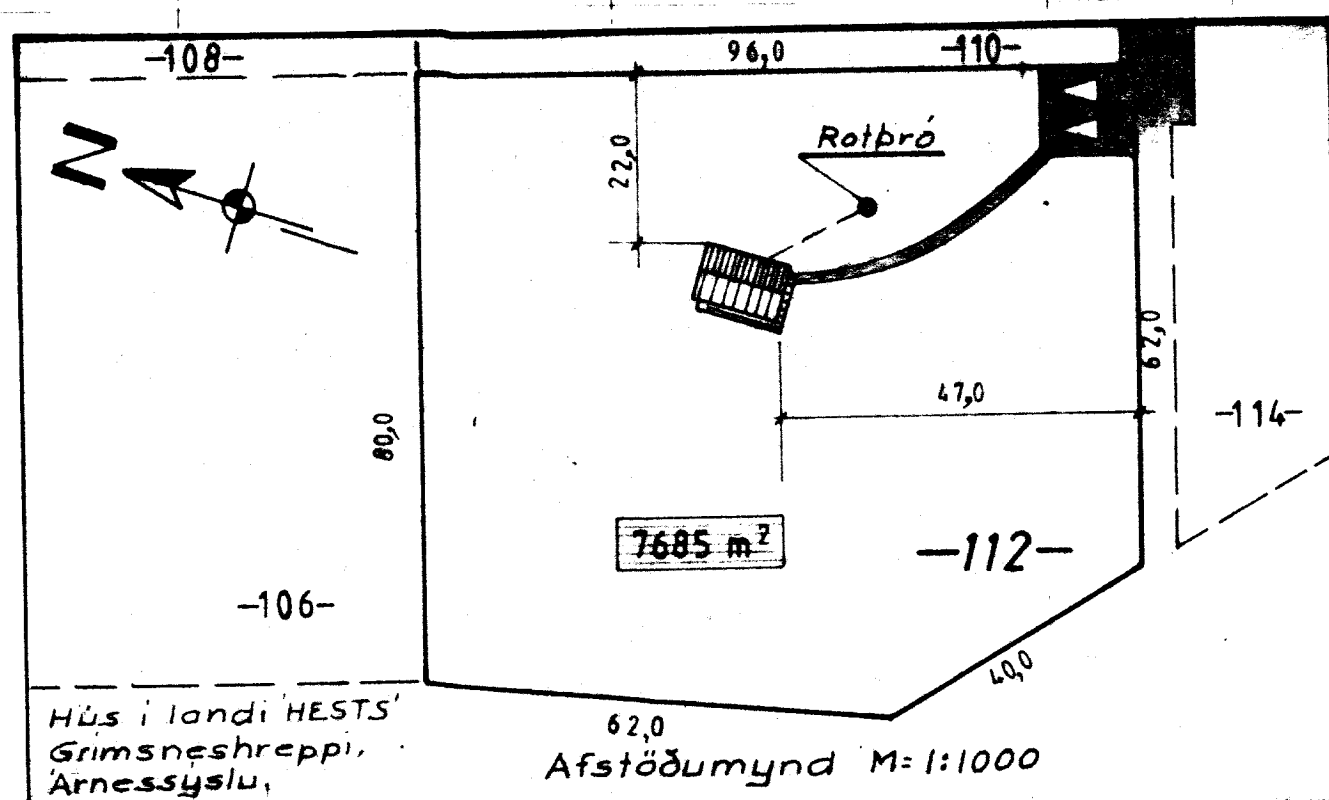
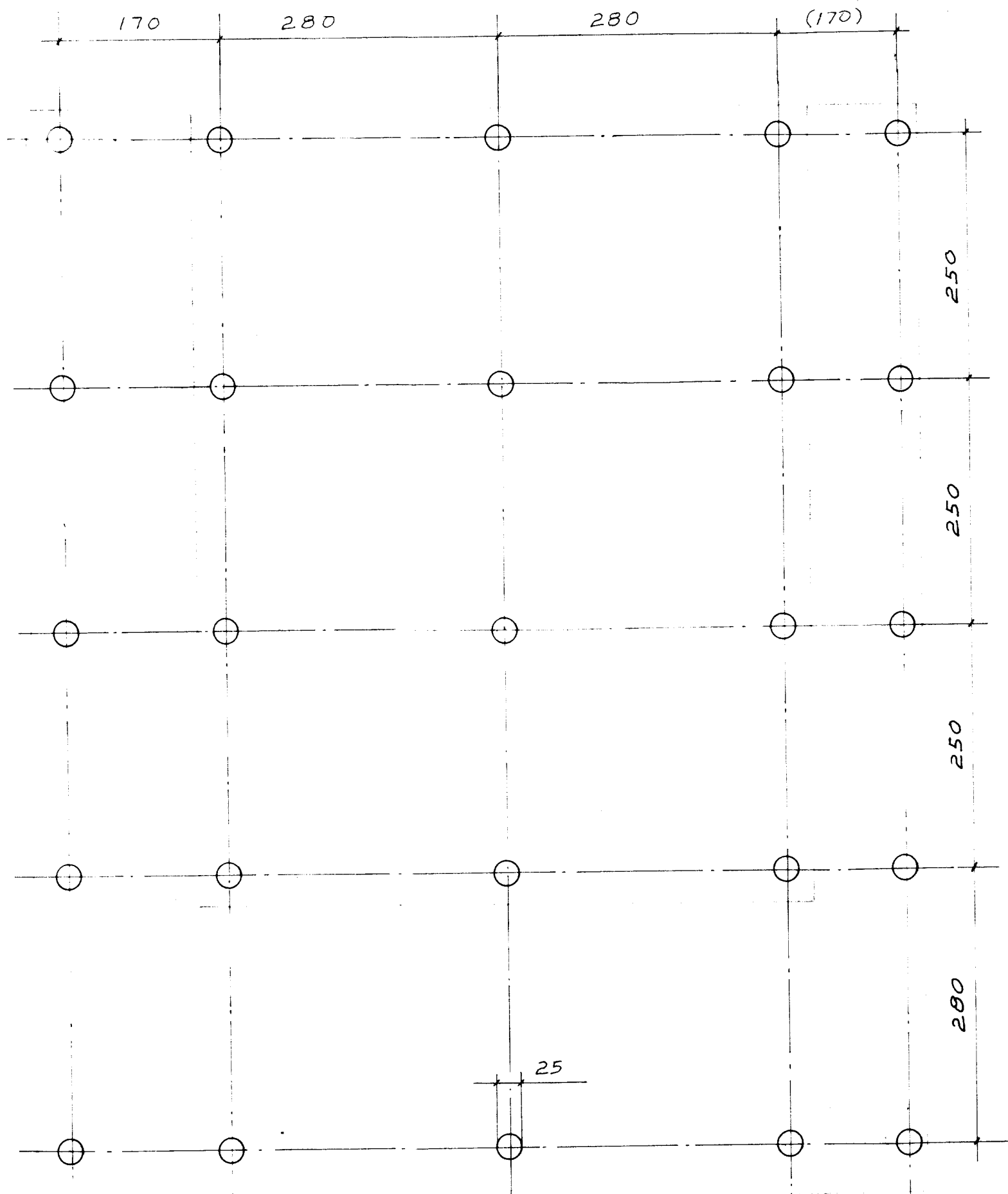


50x200 2 samsiða
dregarar á hverri suluþöð



Steypa S 200 5 t Pr, m²



Súluundirstaða	Mkv 1:5 1:10	Villigáttun Döðlákenns Verkt. Kristinn Magnússon	Nr. 1-12
	Dags Feb. 97		

Hús í landi 'Hests' Grímsneshreppi, Arnessýslu, Lóð nr. 112. 7685 m ²		TEIKNIVANGUR	DAGS Júlí 1997
SÚLUUNDIRSTÖÐUR AFSTÖÐUMYND	Mkv 1:50 1:1000	Kristinn Magnússon	NR 7-1