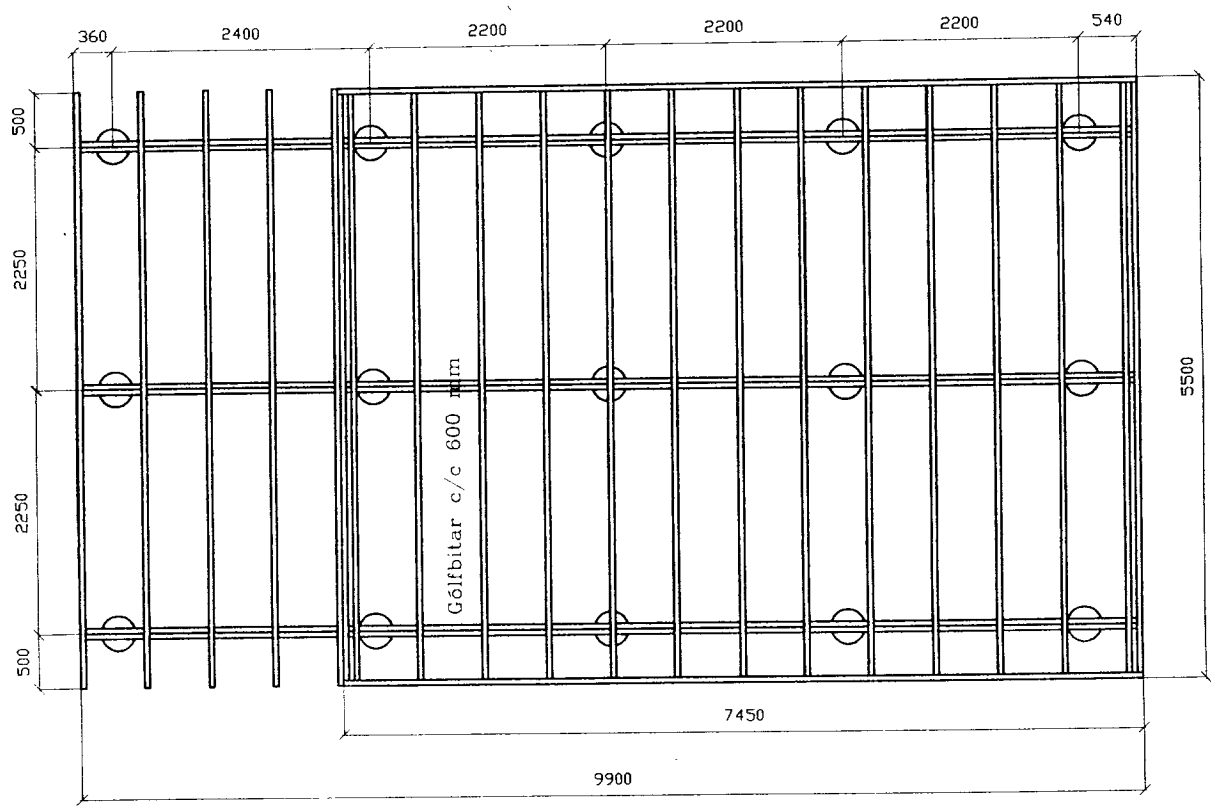
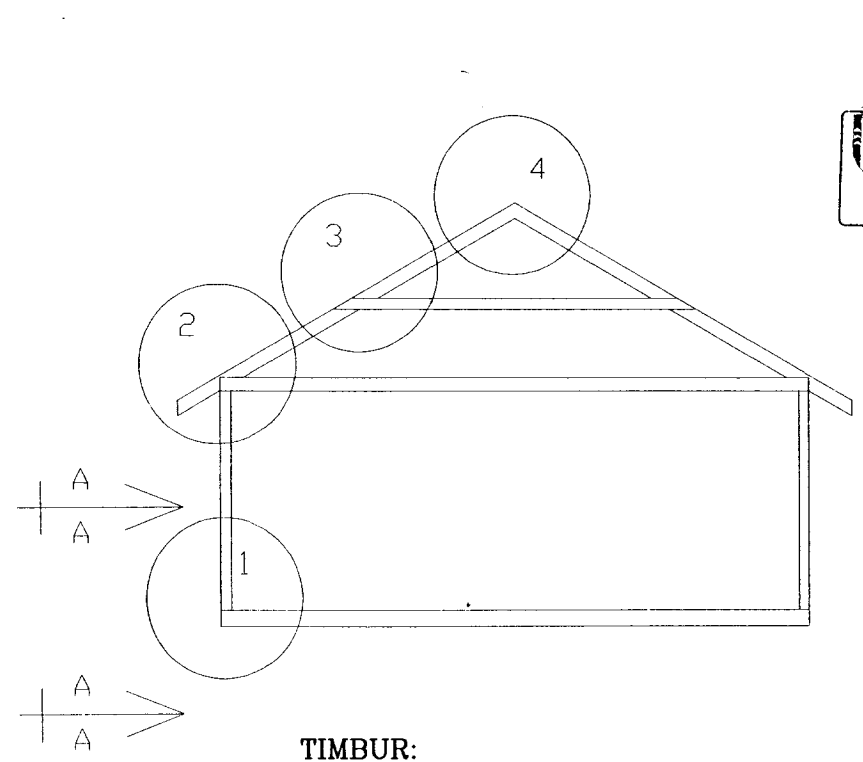


8 7 6<sup>v</sup> 5 4 3 2 1

YFIRLITSMYND BURÐARVIRKS GÓLFIS 1:50  
ÖLL MÁL ATHUGIST Á STAÐNUM

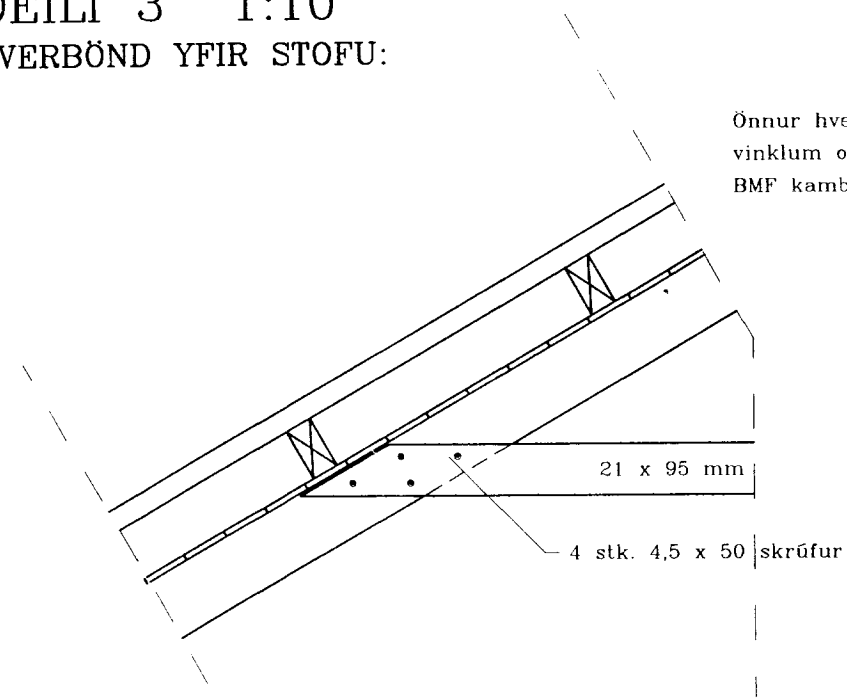


YFIRLITSMYND BURÐARVIRKIS 1:50



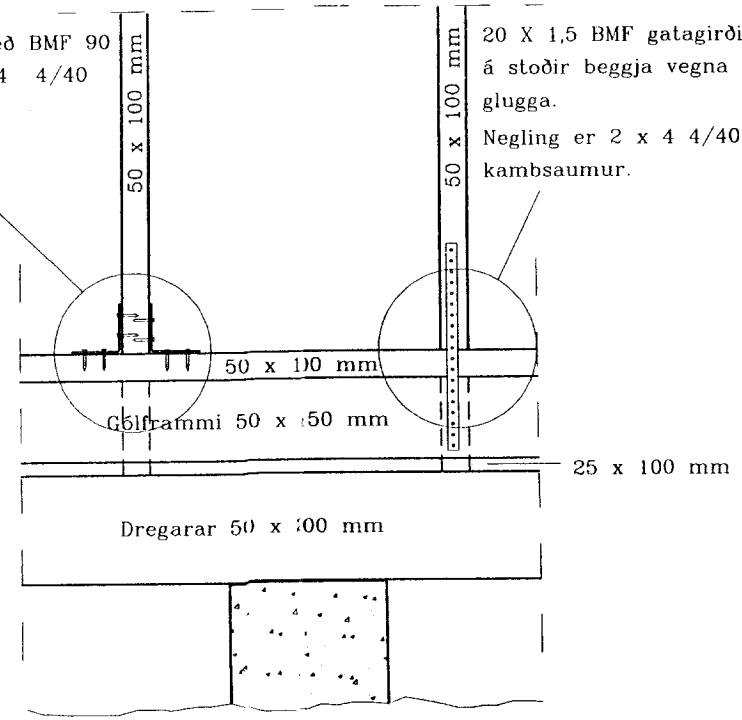
BYGGINGAFULLTRUANS  
Í REYKJAVÍK  
5 JAN. 1998

DEILI 3 1:10  
ÞVERBÖND YFIR STOFU:



SNID A-A 1:10

Önnur hver stöð vinklud með BMF 90 vinklum og neglt með 2 x 4 4/40 BMF kamsaumur.



TIMBUR:

Allt timbur skal vera styrkleikaflokkað í flokki K24

STÁL:

Allur saumur og stálfestingar skal vera úr heitgalvaniseruðu stáli  
Allt stál er ST. 37.

ÞAK / ÞAKVIRKI:

Sperrubíl skal vera c/c 600 mm  
Þakjárn skal neglt með galv. þaksaum í aðra hverja hábáru með amk. 750 mm millibili, við þakbrún skal neglt í hverja hábáru.  
Þakrennur 100 mm PVC. Rennubönd c/c 800 mm.  
Þakniðurföll Ø 75 mm PVC.  
Laskar í mæni skulu negldir fastir í rakapolið lím.

VEGGIR:

Bíl milli veggjastöða skal vera c/c 600 mm  
Krossvið skal negla með 50 mm saum með 150 mm millibili og skal hann tengja saman gólf og vegg.

ÖLL MÁL 1 mm.

TEIKNAD UPP EFTIR AD HUS VAR SMIDAD

*Sumarhús*

Dags: 14.01.'98	Hannað/Leiknað: Páll Kj.	Samp.: JG	M kv.: 1:10 1:50	Afangi: Sumarhús Burðarvirki
Yfirferð: <i>Jón Guðmundsson</i>				Kemur í stað: Vikur fyrir:
Heiti: Yfirlits myndir burðarvirkja Snið A-A, deili 3				Númer: 02.00
Tilvísun:		Útreikn:		

8 7 6<sup>v</sup> 5 4 3 2 1