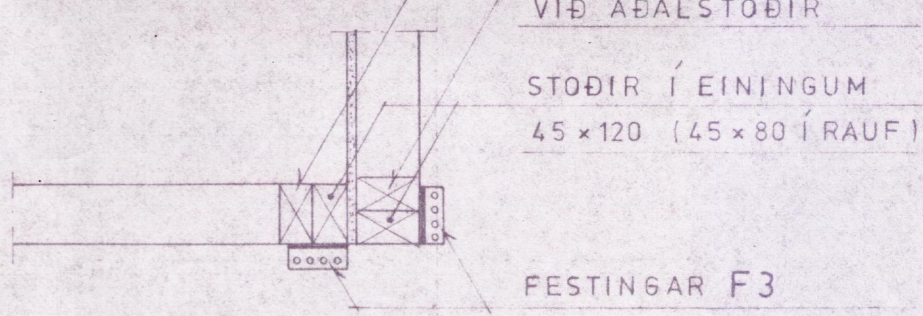


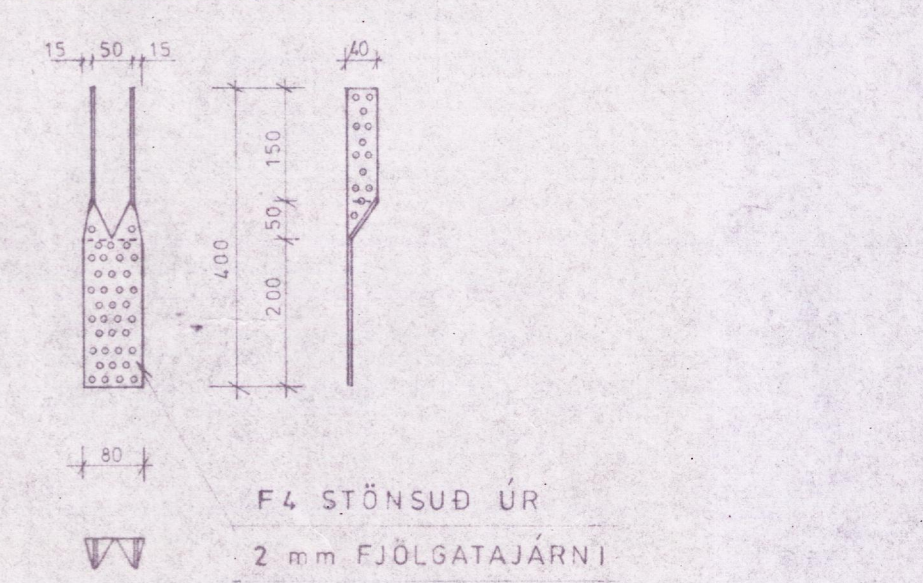
SNÍÐ Í HÚSHLIÐ 1:10

SNÍÐ A-A 1:10

INNHORN 1:10



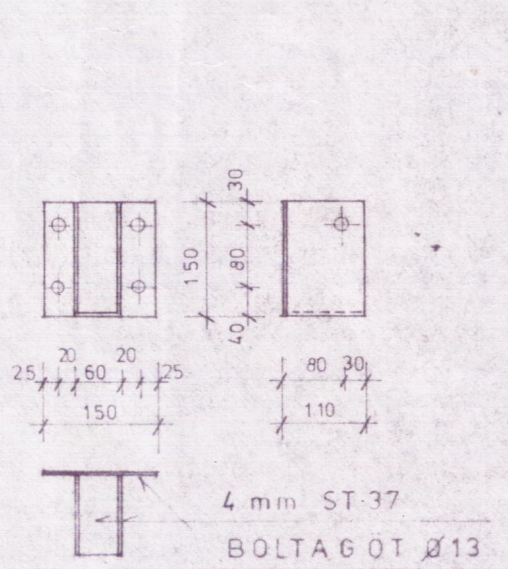
SNÍÐ B-B 1:10



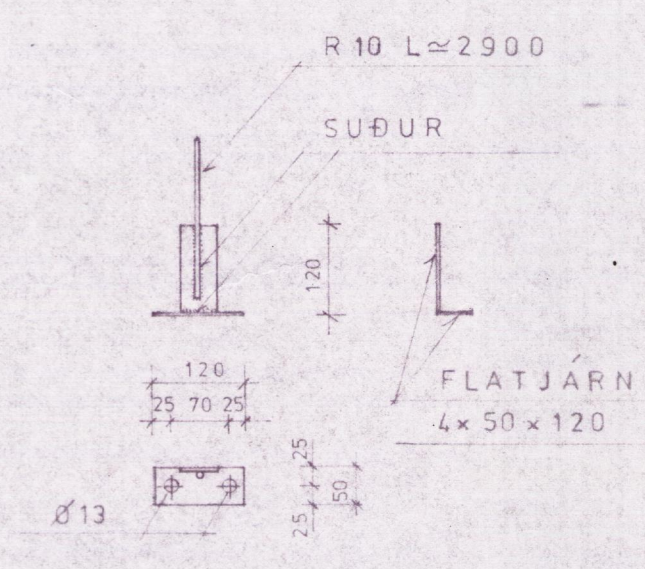
FÆSTING F4, 1:10

SKÝRINGAR:

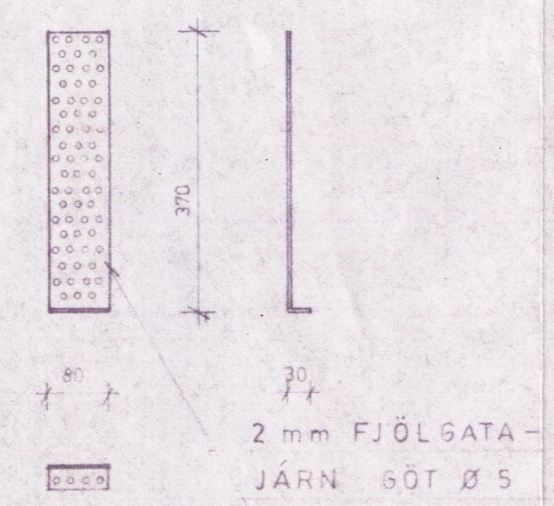
K 40/40 TÁKNAR KAMBSAUM; ÞVERMÁL 4 mm. LENGD 40 mm.
 N 31/75 — KVAÐRATISKAN SAUM, $\rho=31$ mm L=75 mm.
 ALLIR NAGLAR, BOLTAR OG FJÖLGATAJÁRN, SKULU VERA HEITGALVANISERUÐ.
 FÆSTINGAR F1 OG F2 SKULU VANDLEGA RYÐVARÐAR. SUÐUR SKAL HREINSA VEL OG RYÐVERJA.
 TIMBUR Í BURÐARVIÐUM SKAL VERA T 24, SAMKVÆMT NORSKUM STAÐLI (NS-3470).
 UNDIR BOLTÁHAUSUM, SEM HERÐAST AÐ TRÉ, SKAL SETJA SKINNUR 4 x 40 x 40 mm.
 (L) TÁKNAR LÍMTRÉ T-30.
 Á HORNUM SKAL NEGLA STÖÐIR EININGA VEL SAMAN MEÐ N 38/100 c 350. AÐRAR EININGAR SKAL EINNIG NEGLA SAMAN.
 KROSSVIÐARKLEDDAR EININGAR ÞARF AÐ NEGLA BETUR EN AÐRAR VIÐ F3. NOTA SKAL A M K 2 x 8 stk. K 40/40 Í ÞÆR.



FÆSTING F1, 1:10



FÆSTING F2, 1:10



FÆSTING F3, 1:10

VERKFRÆÐISTOFA SUÐURLANDS		BLAÐ B-103
EYRAVEGI 29 Selfossi sími 99-1776		KVARÐI 1:10
HÆÐARENDI, GRÍMSNESI.		REIKN. E I
SNÍÐ Í HÚSHLIÐ / FÆSTINGAR, F1, F2, F3, F4,		TEIKN. E I
NR.	DAGS	BREYTING
AF	SAMP	Páll Bjarnas
		DAGS 10.09.1987
		NR. 87.058