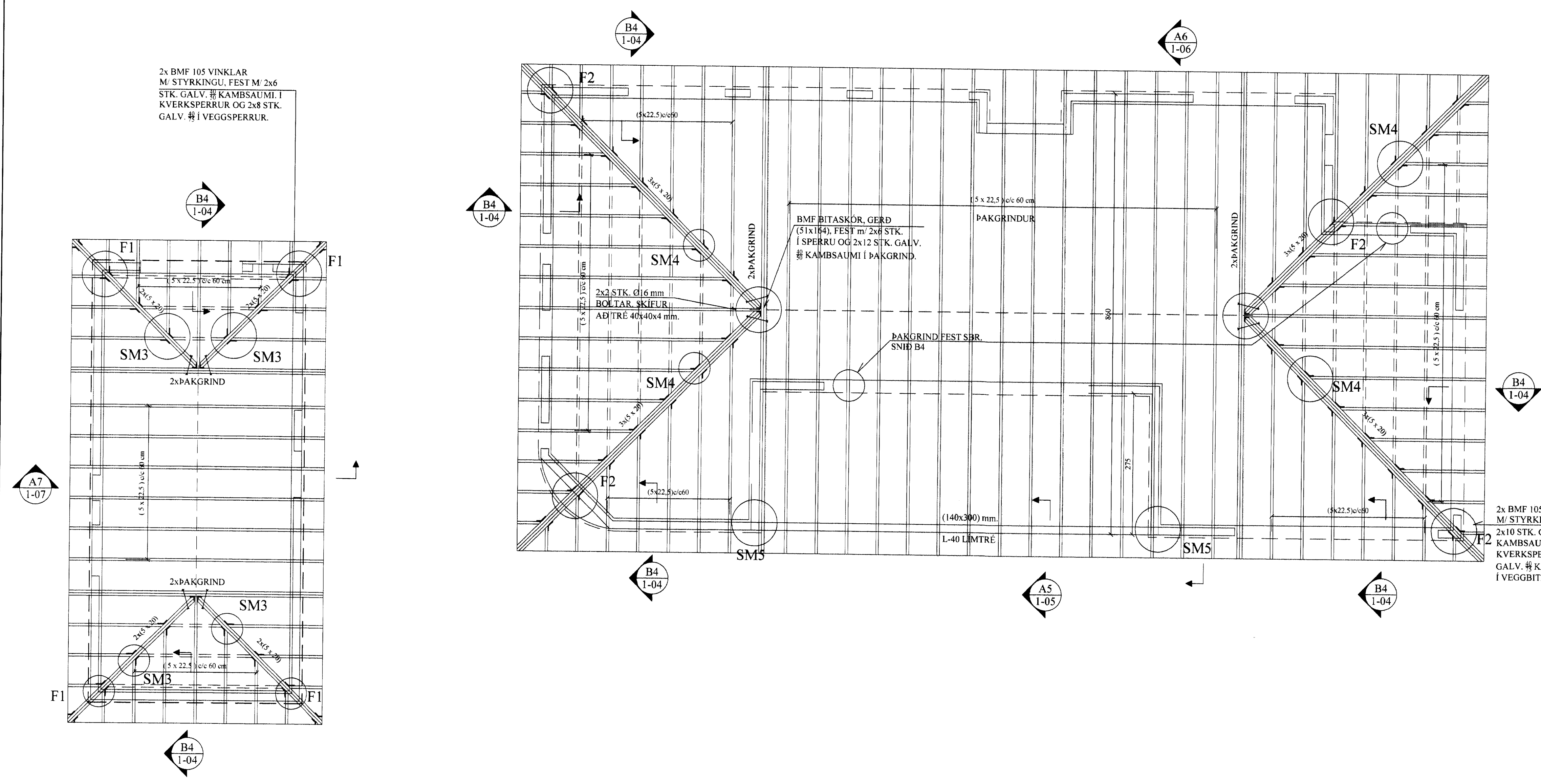


ÞAK, GRUNNMYND. 1:50



2x BMF 105 VINKLAR M/ STYRKINGU, FEST M/ 2x6 STK. GALV. # KAMBSAUMI Í KVERKSPERRUR OG 2x8 STK. GALV. # Í VEGGSPERRUR.

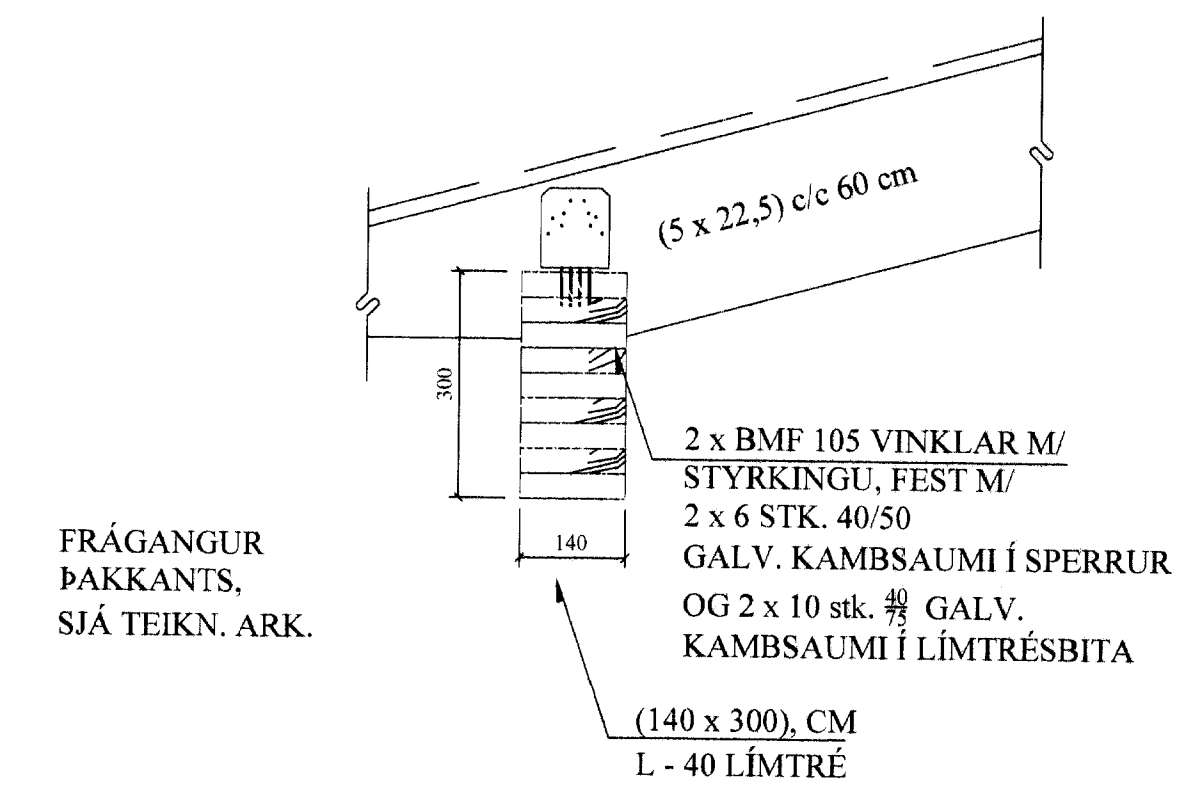
BMF BITASKÖR, GERÐ (51x184), FEST M/ 2x8 STK. Í SPERRU OG 2x12 STK. GALV. # KAMBSAUMI Í ÞAKGRIND.

2x2 STK. Ø16 mm BOLTAÐAR SKJEFUR AÐ TÍÐRE 40x40x4 mm.

ÞAKGRIND FEST SP. SNID B4

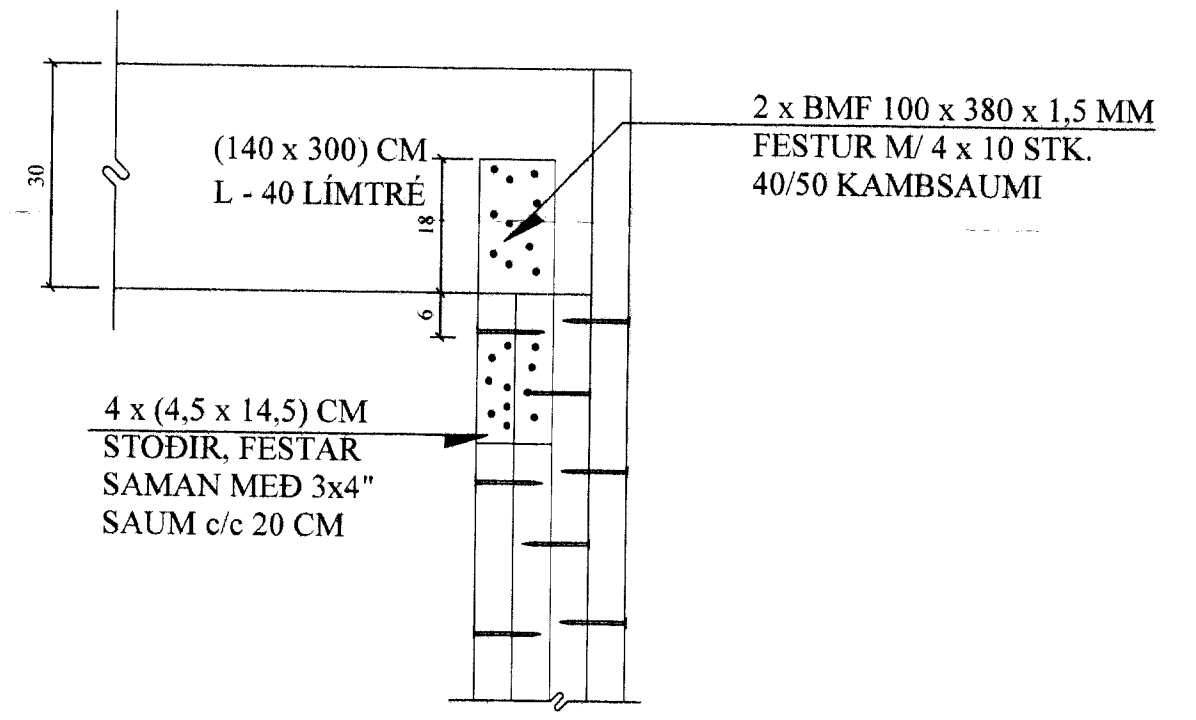
2x BMF 105 VINKLAR M/ STYRKINGU, FEST M/ MGD 2x10 STK. GALV. # KAMBSAUMI Í KVERKSPERRUR OG 2x12 STK. GALV. # KAMBSAUMI Í VEGGBITA

A5 SNID. 1:10
1-05

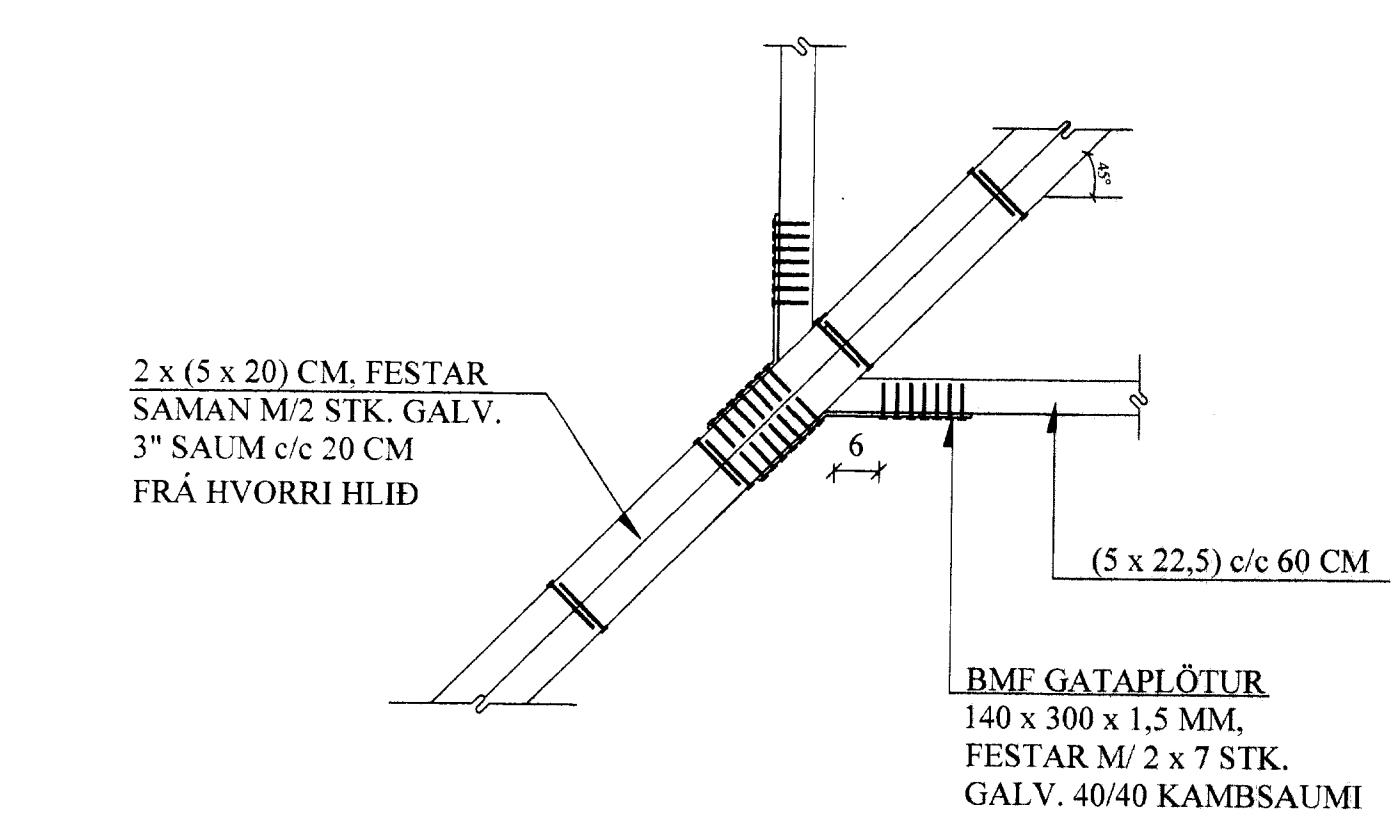


FRÁGANGUR ÞAKKANTS, SJÁ TEIKN. ARK.

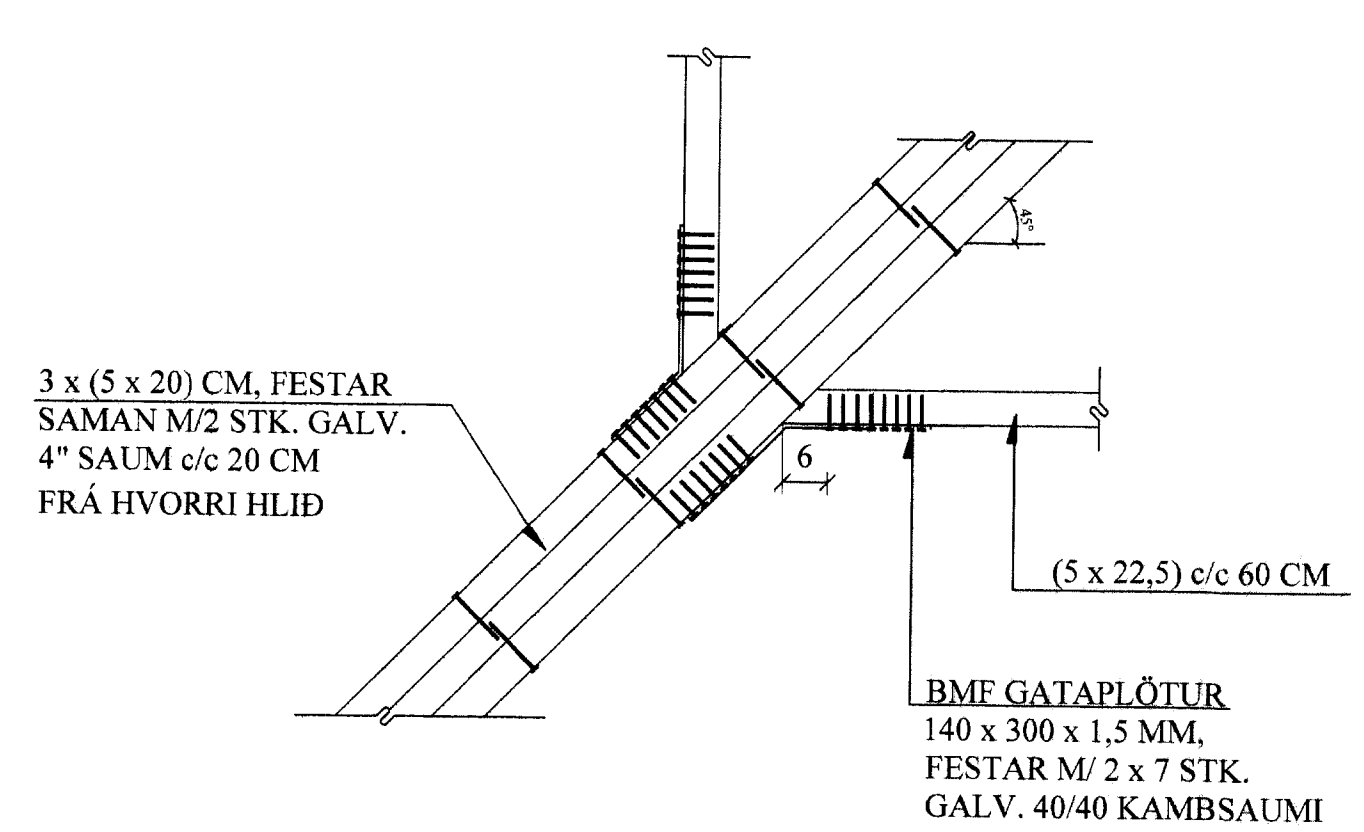
SM5 SÉRMYND. 1:10
1-05



SM3 SÉRMYND. 1:10
1-05



SM4 SÉRMYND. 1:10
1-05



NEGLING ÞAKKLÆÐNINGAR:

Þak skal þéttklætt með borðaklæðningu 25 * 150 mm.

Timbríð skal vera K18 flokkur eða betra, rakaflokkur IU.

Hvert borð skal neglt í hverja sperru með 3 stk. galv. 3,1 * 75 mm saum, nema á 1 m kafla frá kanti skal negla með 3 stk. 40 / 75 galv. kamsaumi. Borð skulu sett saman yfir sperrum og mega aldrei vera tvær eða fleiri samsetningar í röð á sömu sperru. Borð skulu ná yfir a.m.k. 2 bil.

NEGLING ÞAKJÁRNS:

Þakjárn skal negla með galv. kamsaumi 40 / 75 m / neopren þéttiskinnu. Negla skal í aðra hverja hábáru, nema á 1 m kafla við kanta og á plötusamskeytum, þar skal negla í hverja hábáru.

Í langátt skal vera 60 cm bil milli nagla, nema á þakbrúnum, þar sem koma 5 naglar í hverja hábáru með 30 cm millibili.

Kjörlur skal negldur við plötur í hverja hábáru.

Á langsamskeytum skulu plötur skarast um eina og hálfu báru. Skörun skal ávallt vera undan verstu veðuráttinni, þ.e. suð-austan.

Breytingar	

TILVÍSANIR:
SKÝRINGAR..... SJÁ TEIKN. NR. 1-01

Jón Kristjánsson

Reikn. JKR DES '07 Útgáf. 10.12.2007	
Telkn. GN DES '07 Kvarð. 1:50	
Ath. 1:10	
Samþ. 1:10	
SUMARHÚS 3, HESTI	
Verkhliuti ÞAK, GRUNNMYND, SNID OG SKÝRINGAR.	Nr. 1-05
Jón Kristjánsson Byggingarkerfið FVFI Skúlagata 19 101 Reykjavík Sími: 551-9820 Gsm: 883-2154 Kt: 210754-4823 Netfang: jkra@samnet.is http://www.VJK.is	