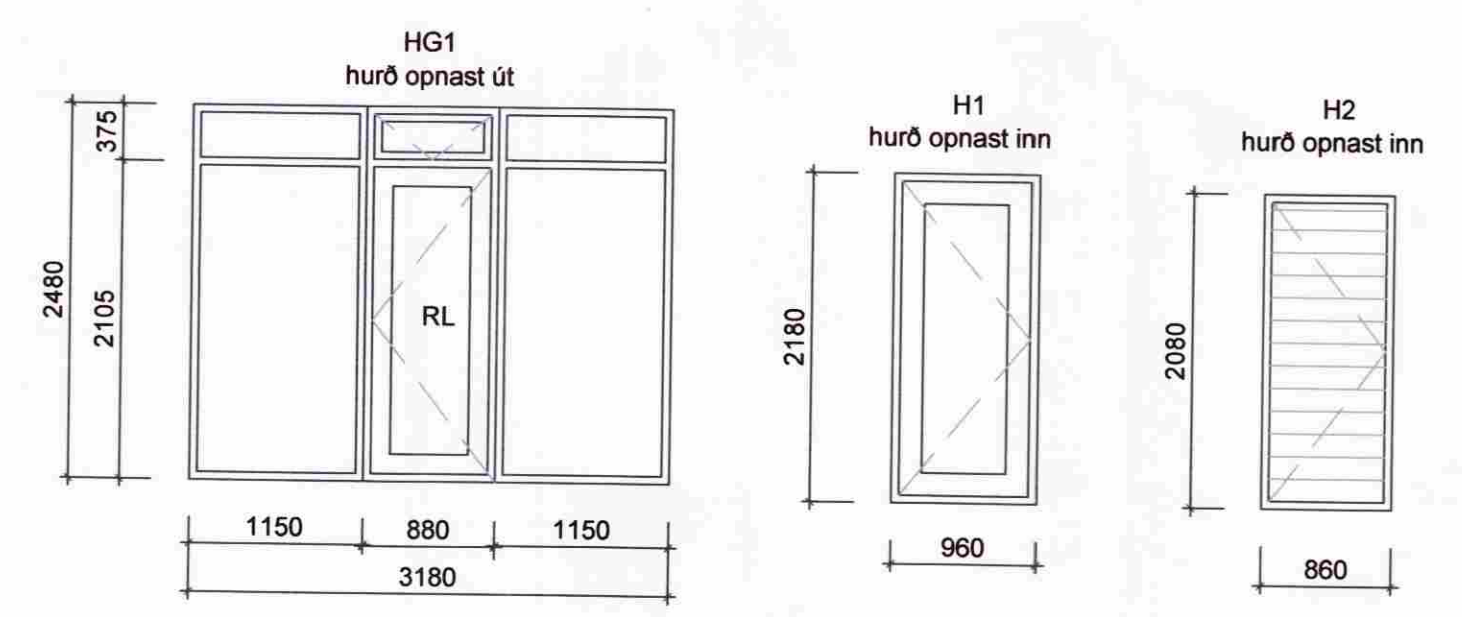
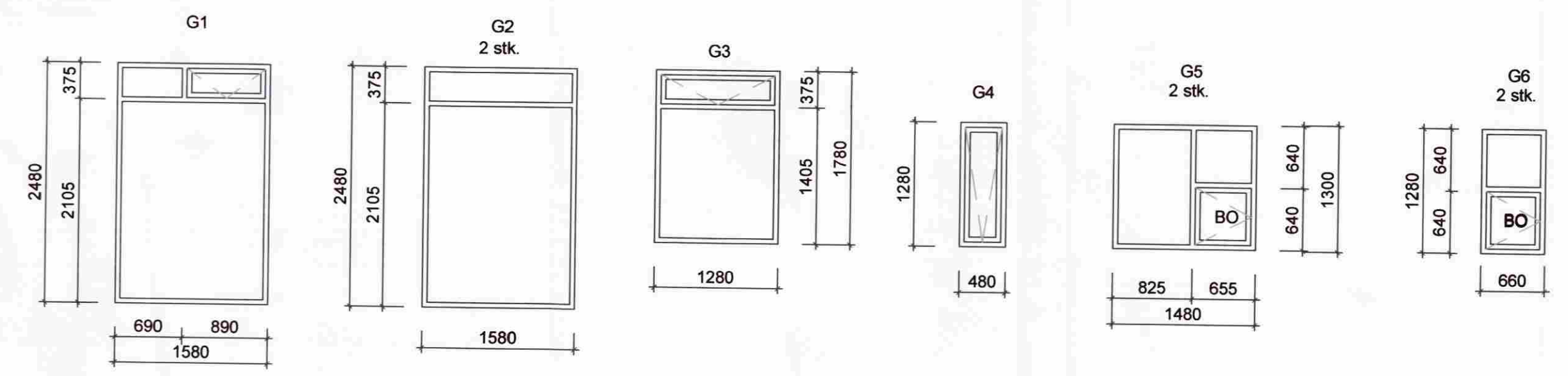


MÓTTEKIÐ
 07. OKT. 2008
 Byggingafulltrúi uppsv. Ámessyslu og Flóahv.



ATH.
 BÚIÐ ER AÐ TAKA 10MM AF HVERRI
 HLIÐ GLUGGA OG HURÐA MIÐAÐ VIÐ
 GATMÁL

MÁL ATHUGIST Á STAÐNUM ÁÐUR
 EN FRAMKVÆMD HEFST

BREYTINGAR		
NR.	DAGS.	BREYTING

K.J. HÖNNUN EHF 460902-2150
 TEL: 554-3232
 TEL: 899-3234
 E-MAIL: kjhonnun@visir.is

HÖNNUN - SKIPULAG - RÁÐGJÖF
 KJARTAN RAFNSSON FJLIÐSA 270365-3539
 JÓN M. HALLDÓRSSON BYGGINGAFR. 091162-3509

SAMÞYKKT *Jón M. Halldórsson*

VERK
 HESTUR 32
 GRÍMSNESI

TEIKNING
 FRÍSTUNDAHÚS
 HURÐA OG GLUGGATEIKNING

KVARDI
 1:50

DAGS.
 22.07.2008
 TEIKNAD AF
 KR

TEIKNING NR.

13-05