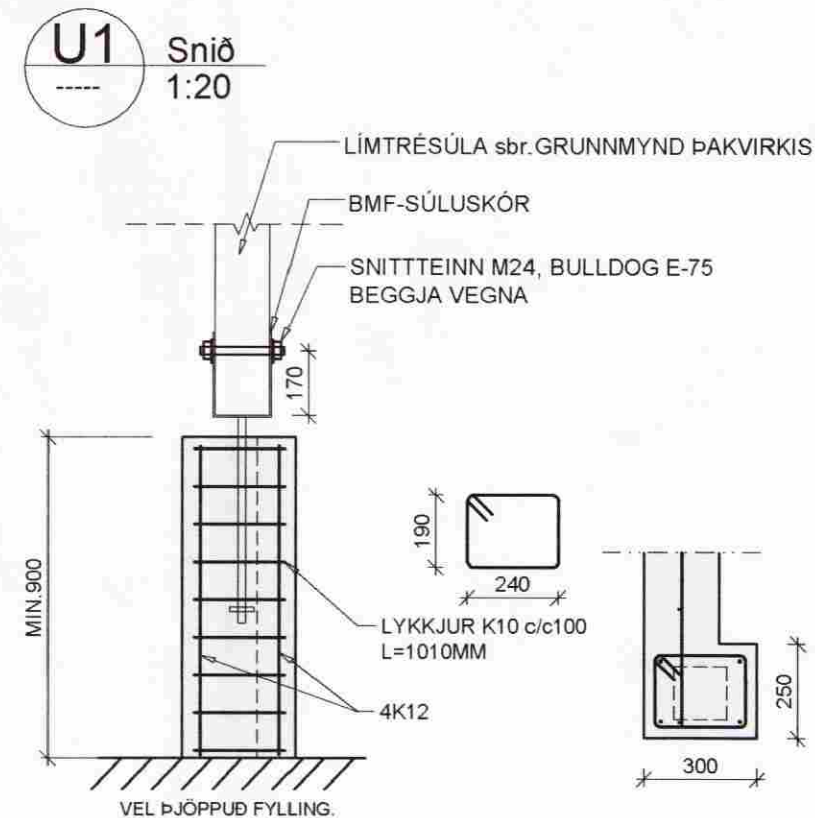
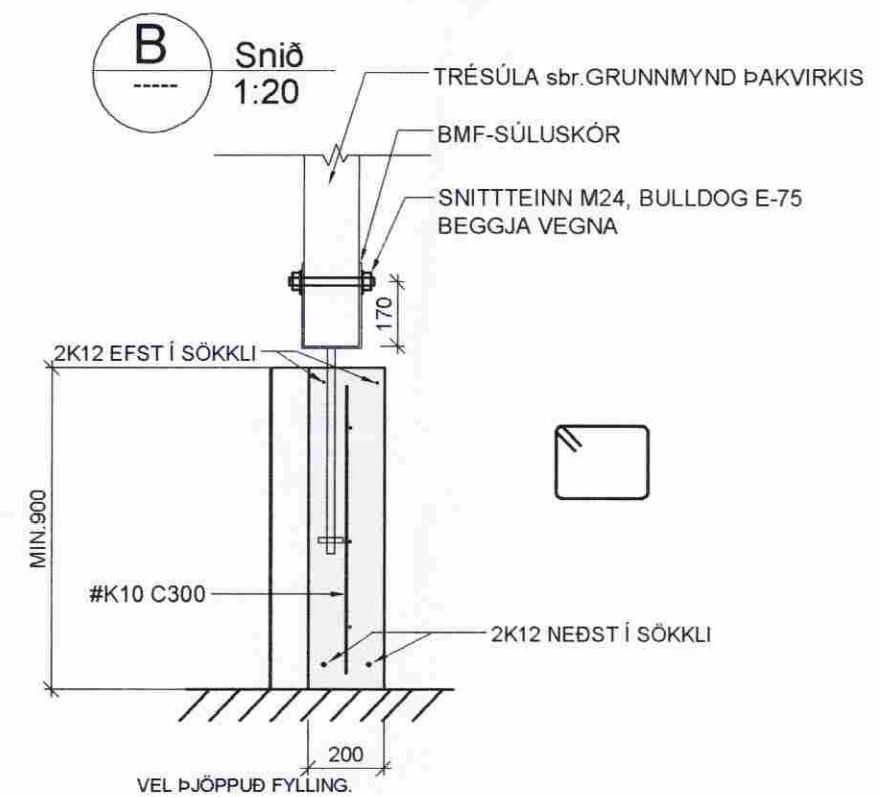
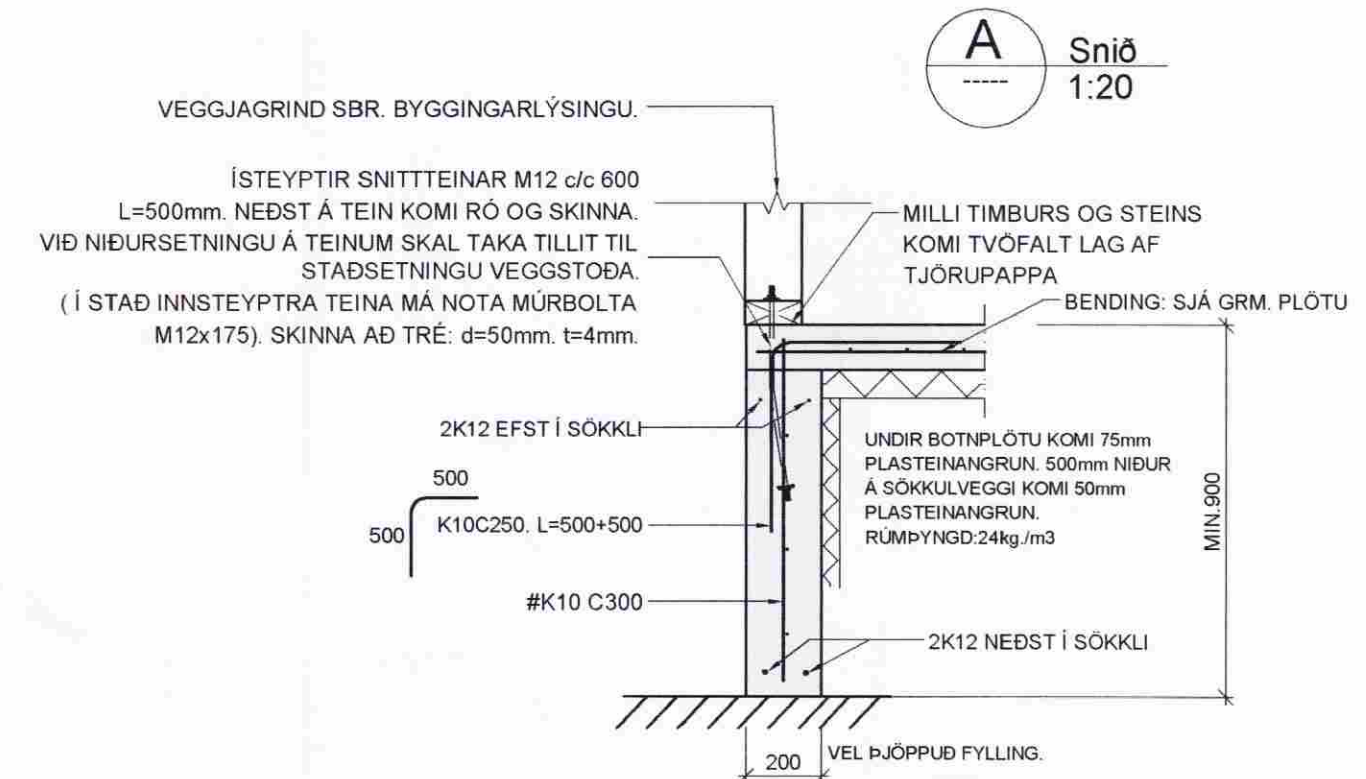


MÓTTEDIÐ
07.06.2008
Byggingafrulltrúi uppsv. Árnessýslu og Flóahár.



Almennar skýringar:

Ónefnd mál eru í millimetrum.

Kótar eru í metrum.

Undirstöður: Miðað er við að undirstöður standi á þjappaðri fyllingu, mesta álag <0.5MPa.

Aðflutt burðarfylling í og að sökklum og vera frostþolin og slitsterk

og skal kornadreifingin vera þannig að góð þjöppun náist.

Mesta steinstærð í hverju fyllingalagi má ekki vera meiri en 1/3 af fyllingalagi hvers lags.

Gerð er krafa til þess að sérhvert fyllingarlaga standist eftirfarandi kröfur miðað við þjöppupróf

E2>= 125 Mpa og E2/E1 <= 2,2.

Steypa: Öll steypa skal uppfylla kröfur ÍST14 og ÍST10 svo og eftirfarandi:

Útisteypa : VS<0,5

Sementsmagn>300 kg/m3

Fjarlægðarstuðull lofts < 0,25 mm

Loft : 5-6 %

Styrkleiki : S 250

Steypstál: K10 og K12 skulu vera úr KS40 en þó skulu lykkjur vera úr suðuhæfu KS40. K16 og stærri járn skulu vera úr KS40.

Mál á lykkjum eru utanmál. Ekki má skeyta meira en þriðja hvert járn í sama sniði. Upp með og

undir öll op skal setja 2K12. Yfir op skal setja 2K12 nema annað sé tekið sérstaklega fram. í ytri

brún útvegga skulu járn liggja 3,5 sm frá steypufirborði en annarsstaðar gilda ákvæði

ÍST10.

Verkfræðistofa Hauks Ásgeirssonar e.h.f.

Valvegur 18, 201 Kópavogur

Sími 534-8815 Farsími 897-8132

e-mail: haukur@vha.is

Kennitala: 560600-3050

Hannað H.Á. Teiknað G.P.S. Samþykkt: *[Signature]* Kennitala 301255-4629

SUMARHÚS HESTI 32

GRÍMSNES & GRAFNINGSHREPPÍ

BURÐARVIRKI

SÖKKLAR, SNIÐ

SKÝRINGAR

Mkv. 1:50	Teikn. nr. 2-0.1	Verk nr. 1098
-----------	------------------	---------------

Áritun samræmingarhönnuðar: *[Signature]* Útgáfa A Dags. JUNÍ 08