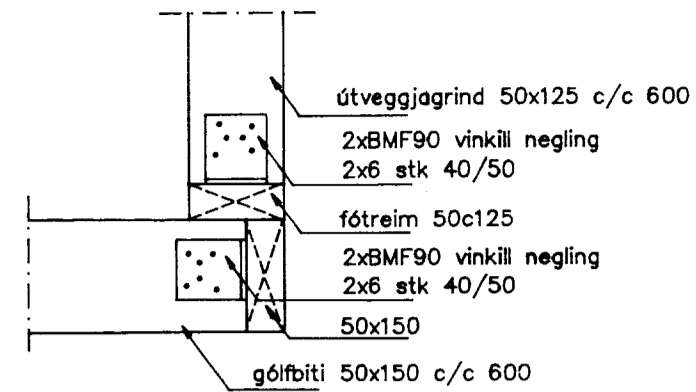
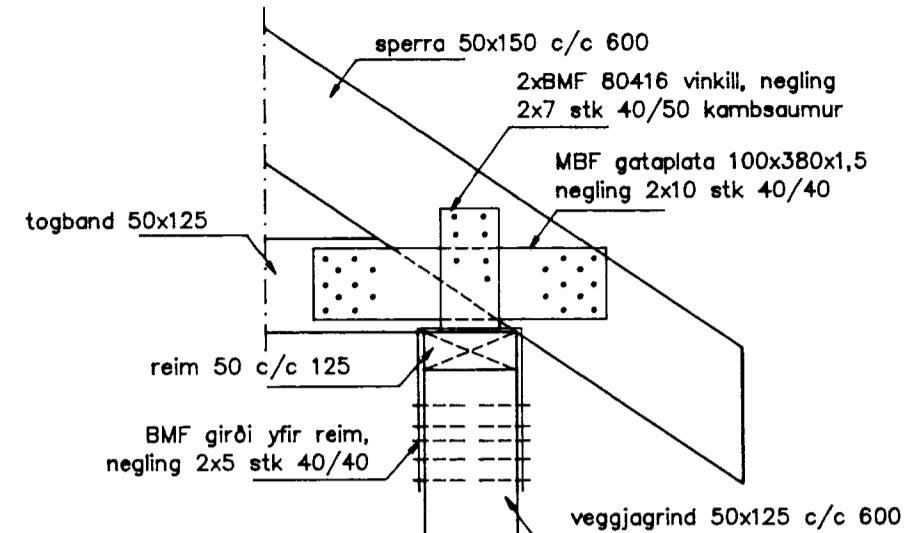


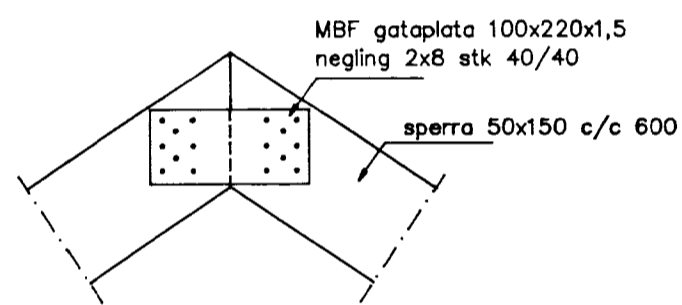
Deili D1
mkv. 1:10



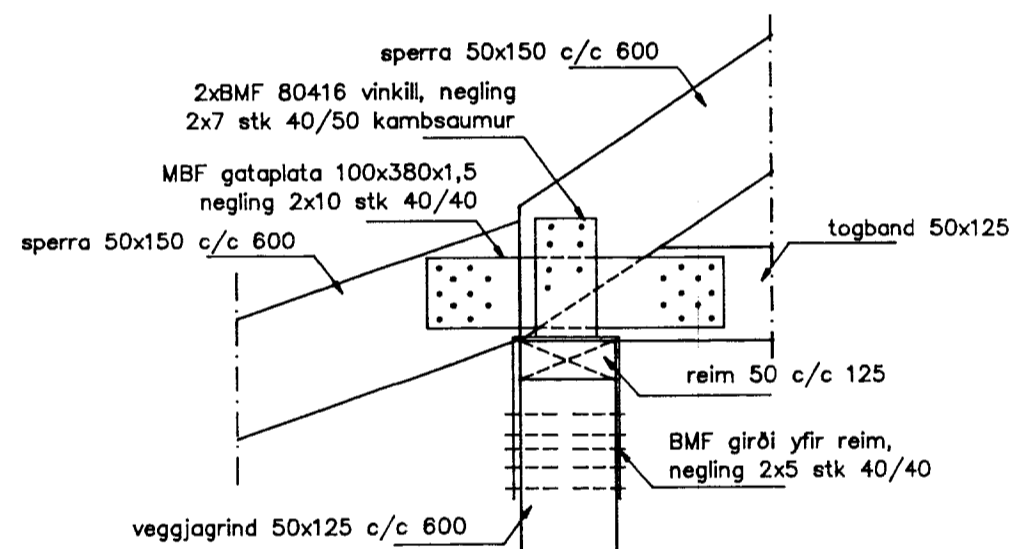
Deili D2
mkv. 1:10



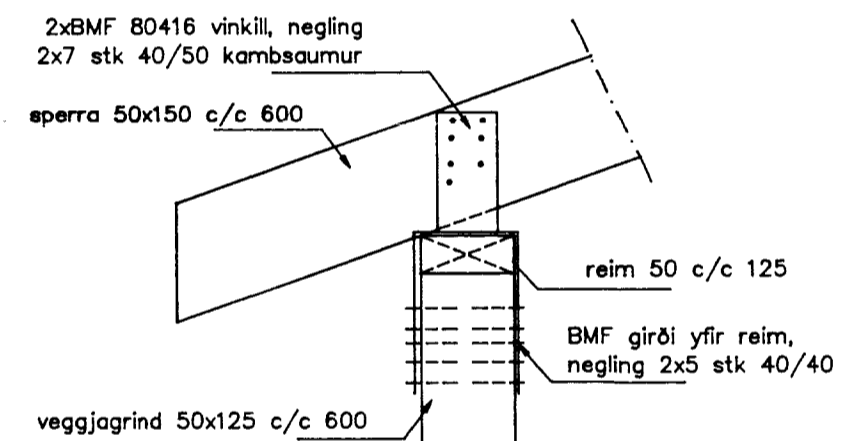
Deili D3
mkv. 1:10



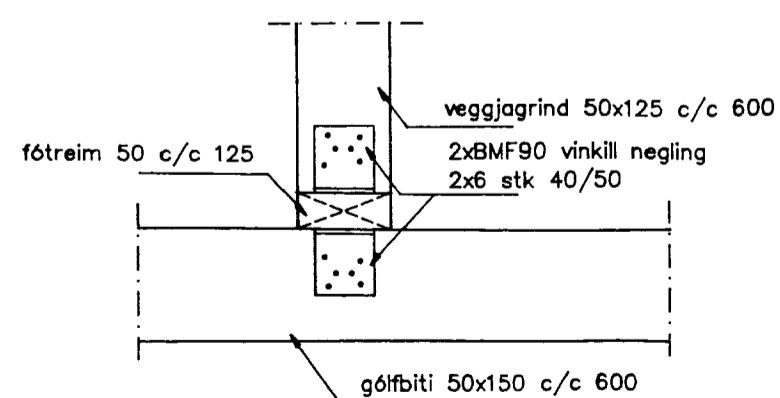
Deili D4
mkv. 1:10



Deili D5
mkv. 1:10



Deili D6
mkv. 1:10



Deili D7
mkv. 1:10

SKÝRINGAR:

Allt timbur í burðarvirki skal standast kröfur NS-3470 um T20 eða sambærilegt.
Allar festingar í burðarvirki skulu vera galvaniseraðar eða ryðfrjár.
Um neglingu á borðaklæðningu og þakjarni skal fara eftir leiðbeiningum Rb-bláða þar um.

TEIKNISTOFAN
TORGID
RÁÐGJÖF - HÖNNUN - EFTIRLIT
ARMÓU 36, 108 REYKJAVÍK, Sími 91-888866, FAX 91-888878
Þorsteinn Fríðbjórnsson, Magnús Þ. Guðmundsson, bygginguteknískir, kvartaleiðséðir.

VERK:	Sumarhús Halldórs Olesen í landi Brjánsstaða, Grímsnesi
TEIKNING:	Snið í burðarvirki
TEIKN. NR.:	602
DAGS:	10.02.94.
BREYTT:	
KVARD:	1:10
VERK NR.:	94-202
HANNAD:	DF