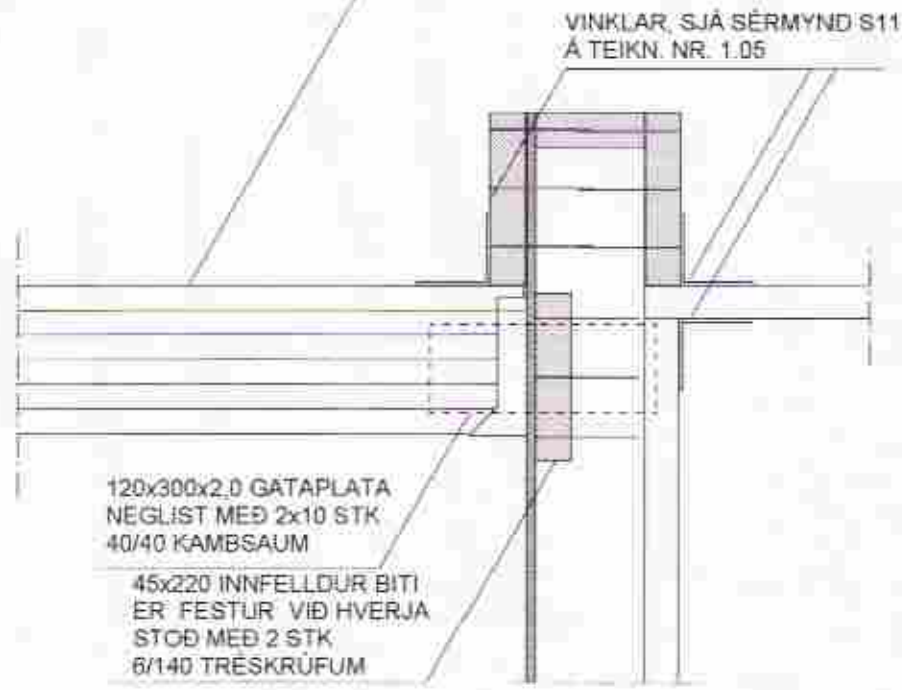


SÉRMYND: S14 MKV. 1:13

FESTING Á SPERRUM VÍÐ
STOÐIR Á GAFLVEGGJUM
SJÁ SÉRMYND S11 Á TEIKN. 1.05

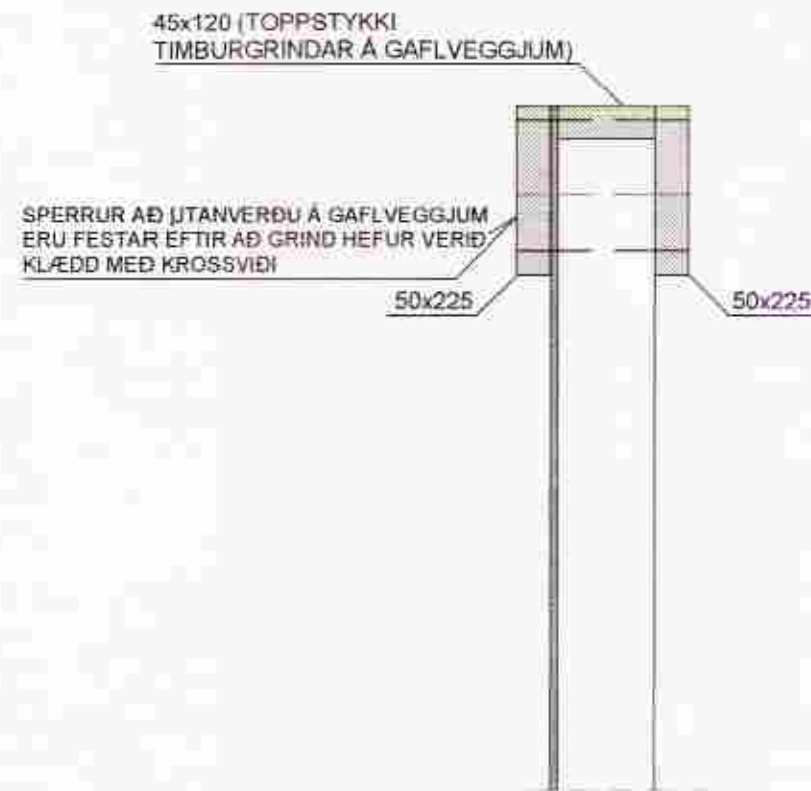
LÍMTRÉ FEST VÍÐ GRIND MEÐ
BMF-115x190 INNFELÐUM BITASKÓ
SEM FESTUR ER MEÐ 2x6 STK 40/40
KAMBSAUM Í LÍMTRÉ OG 2x6 STK 40/60
KAMBSAUM Í GRIND (GEGNUM KROSSVÍÐ)



SÉRMYND: S15 MKV. 1:13

GILDIR ALMENNT Á GAFLVEGGJUM

SPERRUR AÐ JTANVERÐU Á GAFLVEGGJUM
ERU FESTAR EFTIR AÐ GRIND HEFUR VERIÐ
KLÆDD MEÐ KROSSVÍÐ



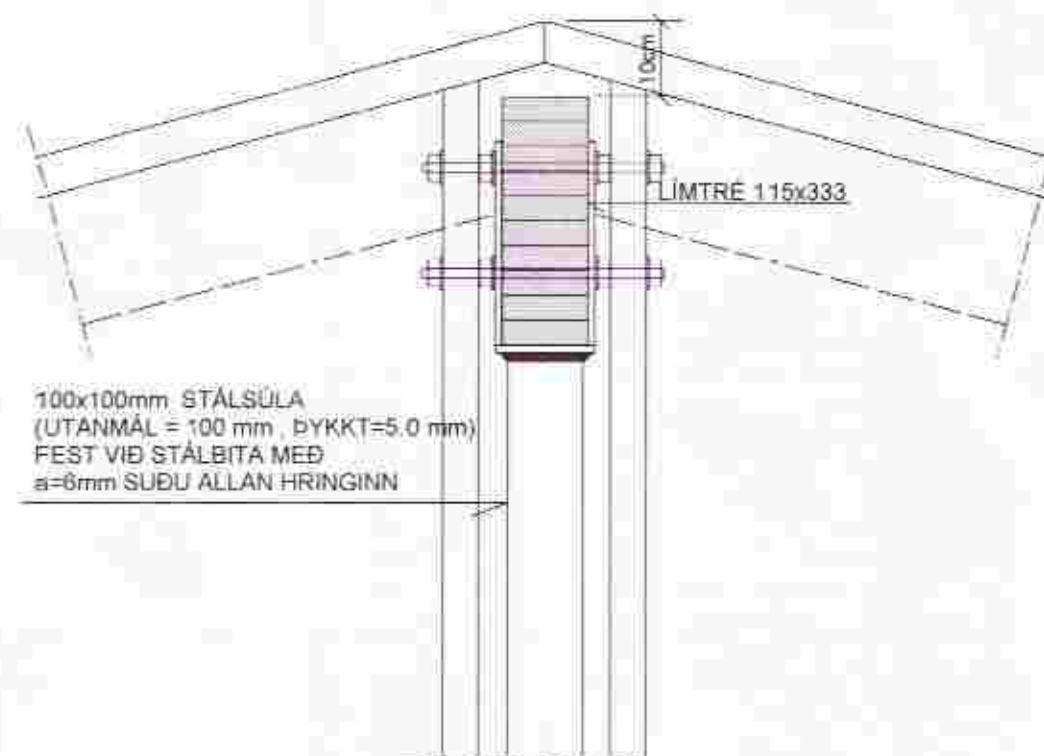
SÉRMYND: S16 MKV. 1:10

ÁTH. GILDIR ALMENNT FESTINGU LAUSHOLTA
BARSAM SYNT ER Á TEIKNINGUM AF VEGGJUM

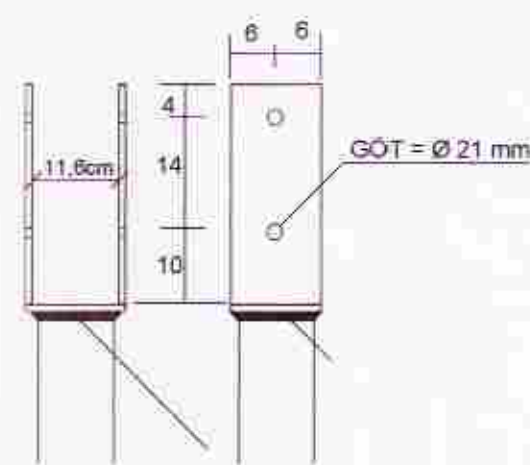


SÉRMYND: S17 MKV. 1:13

LÍMTRÉ 115x333mm ER FEST VÍÐ STÁLSÚLU MEÐ 2 STK
20mm SNITTEINUM, STÁLGÆÐI=8.8, NÁI EINNIG GEGNUM STOÐIR

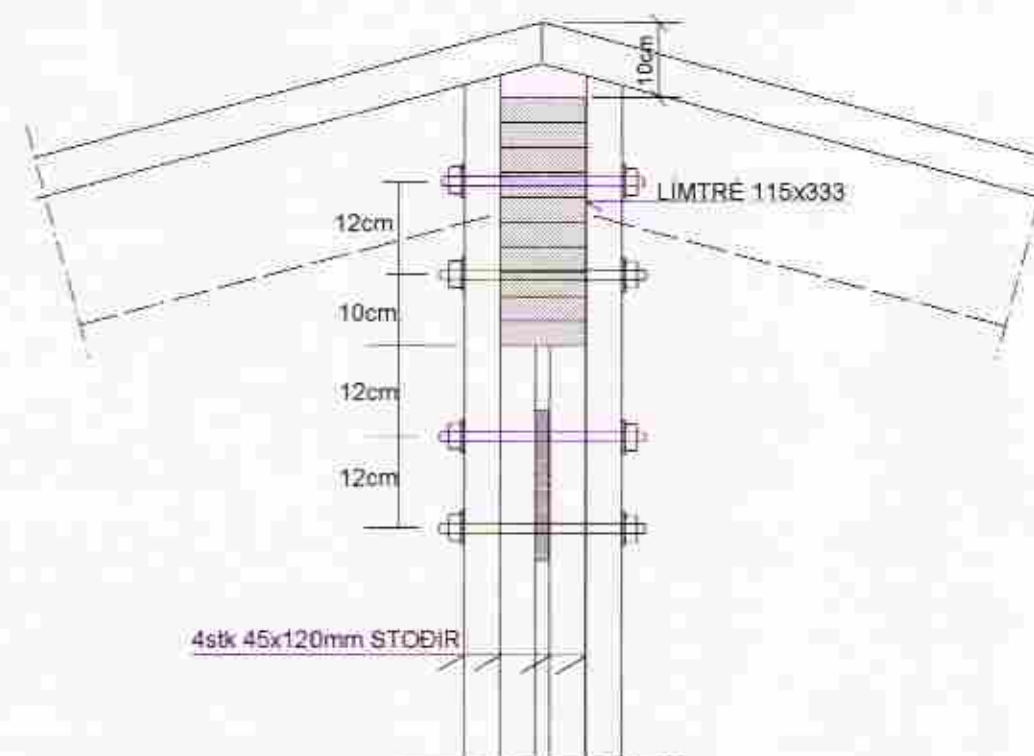


STÁLSKÚFFA SÖDIN SAMAN
ÚR 10 mm ÞYKKUM STÁLPLÖTUM
MEÐ a=6 mm SUDU BEGGJA MEGIN



SÉRMYND: S18 MKV. 1:13

LÍMTRÉ 115x333mm ER FEST VÍÐ STOÐIR MEÐ 2x2 STK
18mm SNITTEINUM, STÁLGÆÐI=8.8, 5x50x50mm SKINNUR KOMI UNDIR RÆR



SJÁ SKÝRINGAR Á TEIKNINGU NR.1.02

TEIKN.NR. 1.06	 Tæknivangur ehf. KT 450586-1889 Kirkjustéti 26, 113 Reykjavík Sími: 564 22 44, Netf. tv@vortex.is
KVARÐI: 1:10	
DAGS. Ágúst 2012	
HANNAÐ: MG	VERKEFNI: HALLKELSHÓLAVEGUR 57 - GRÍMSNESI
TEIKNAD: MG	BURÐARVIRKI: SÉRMYNDIR S14-S18
YFIRFARIÐ:  Magnús Gylfason, KT 201251-4199	 Undirskrift Aðalhönnuðar