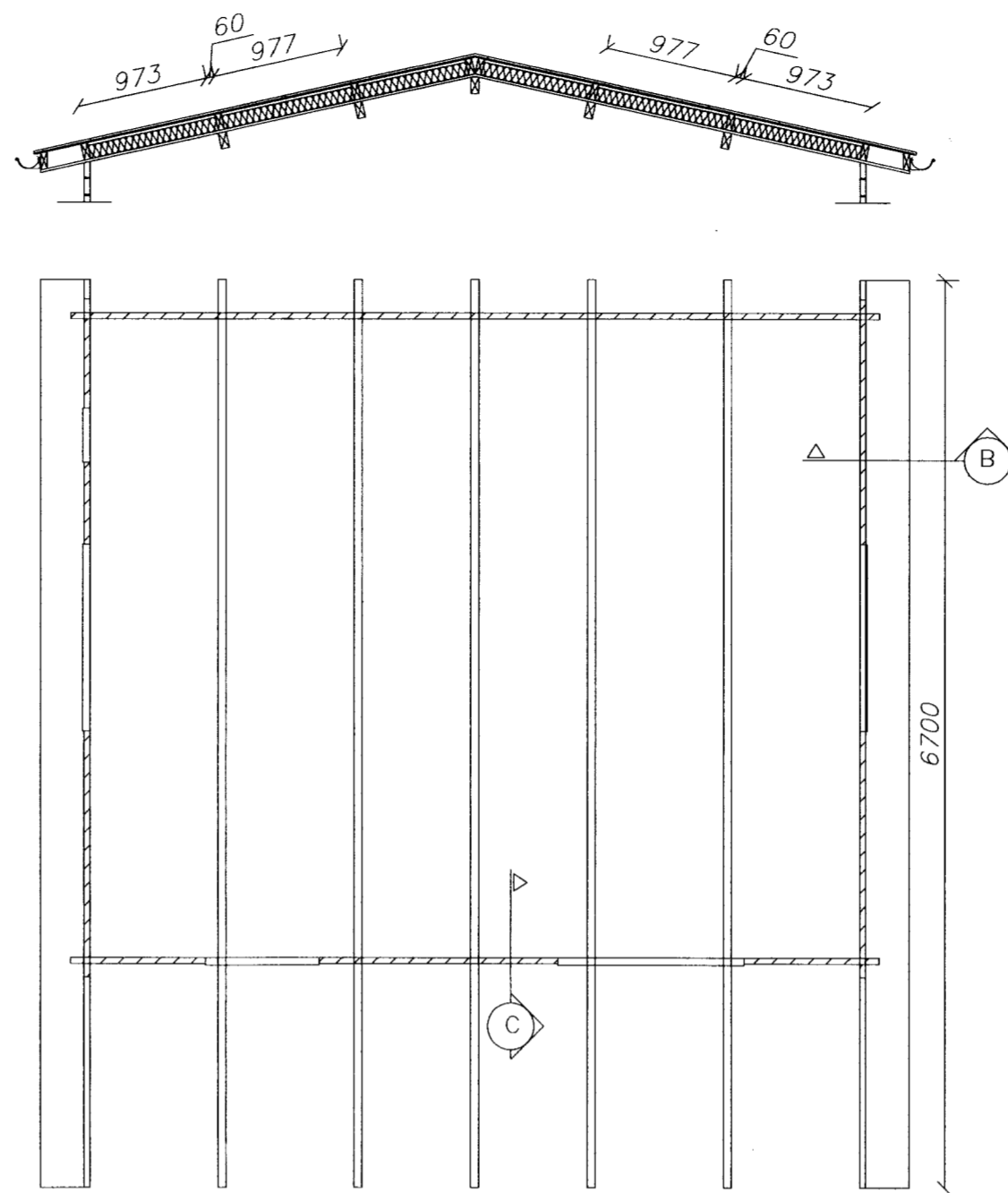
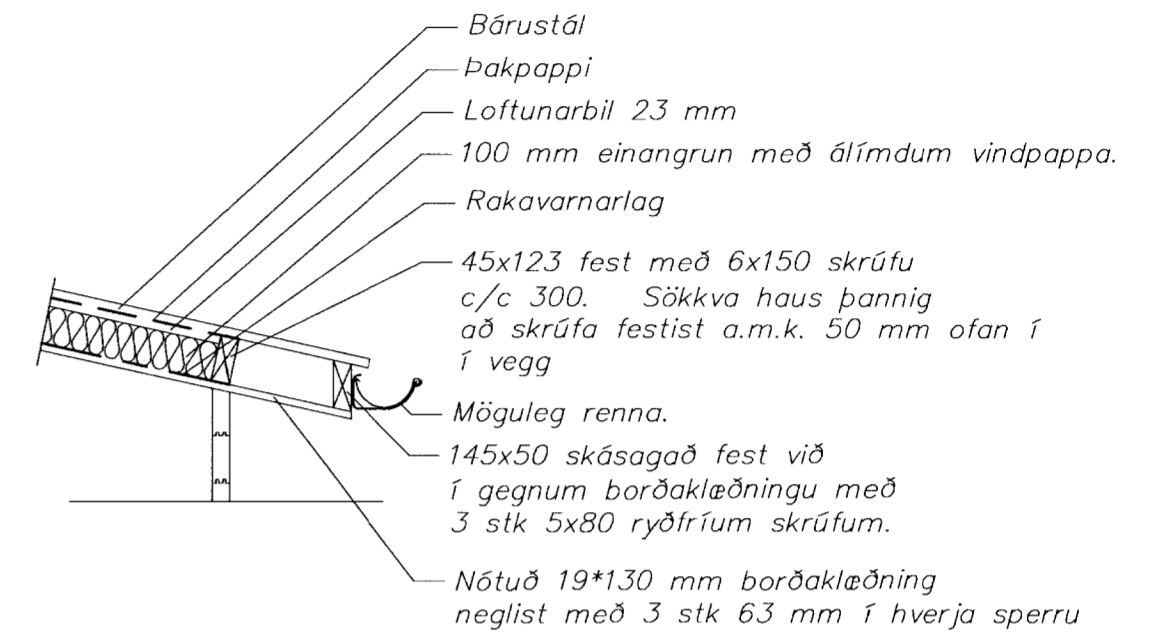


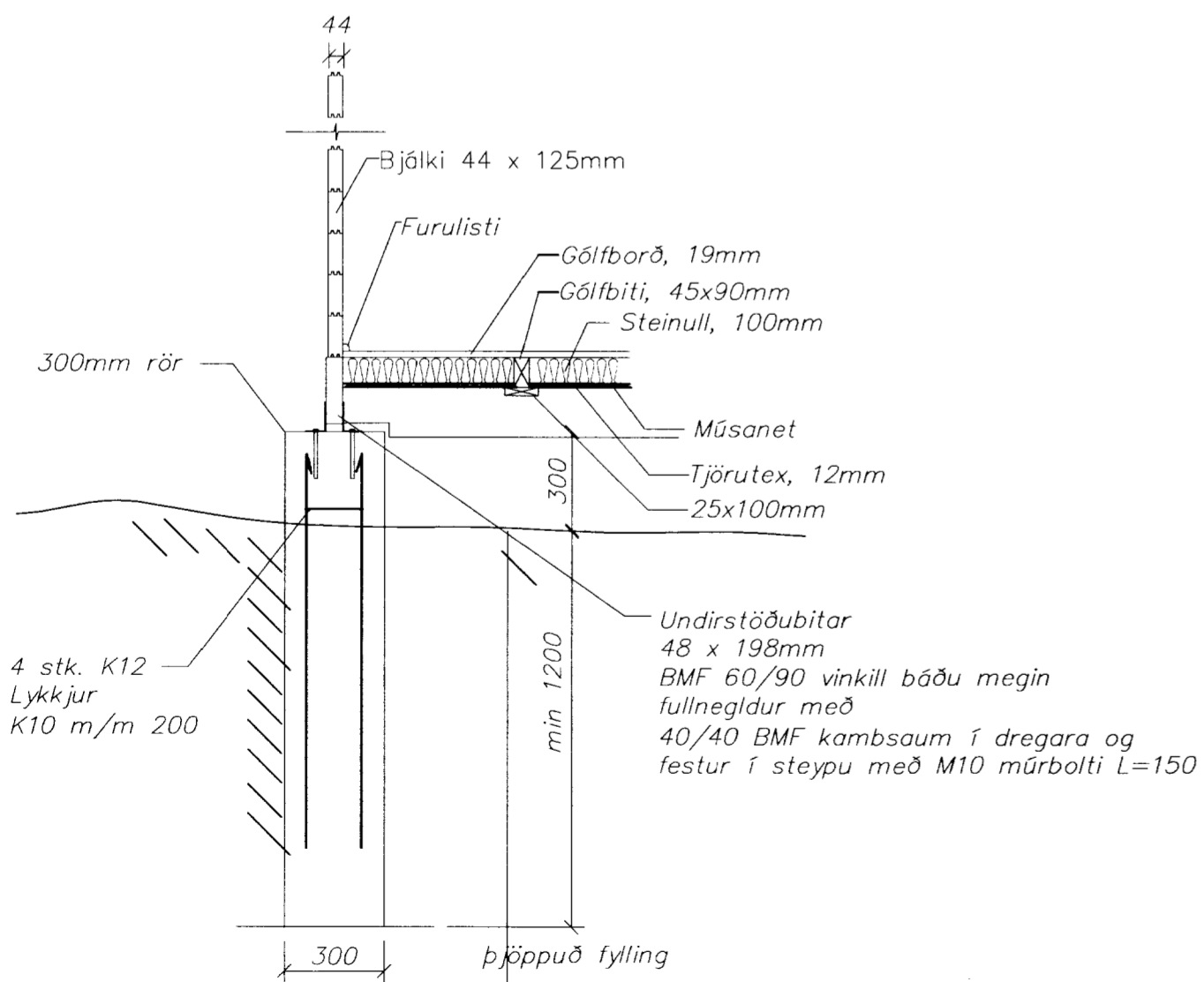
Undirstöður og gólfbitar  
Mælikvarði 1:50



Grunnmynd þakbita  
Mælikvarði 1:50



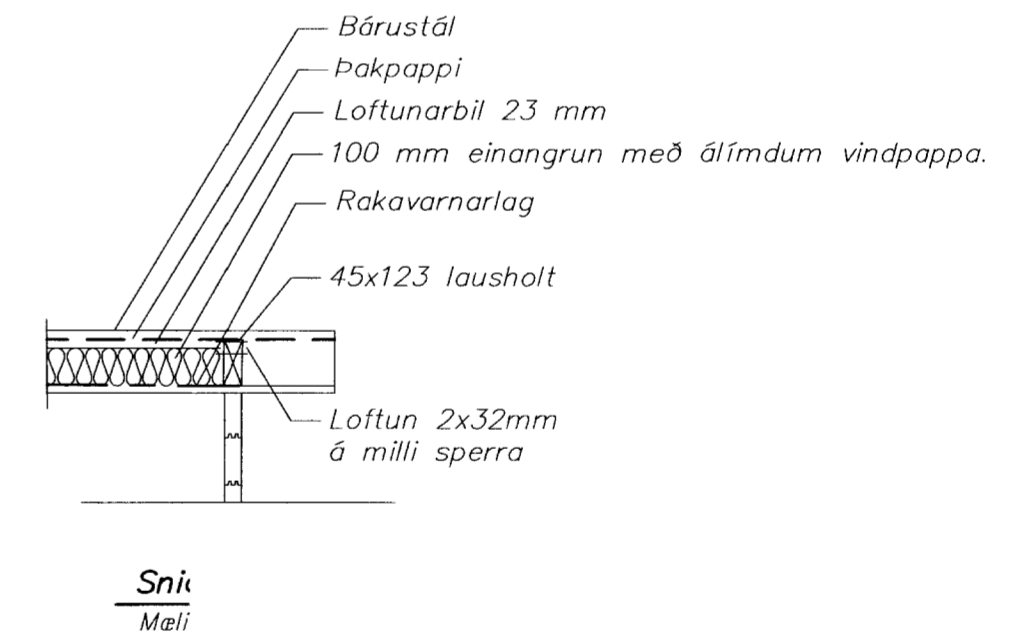
Snið B í þakkant  
Mælikvarði 1:20



Snið A í súlu  
Mælikvarði 1:20



Undirstöðusúlu



Snið  
Máli

Festingar í undirstöður og gólfbita

nr	Heiti festingaráms	efni A			efni B		
		Heiti	Stærð	Negling	Heiti	Stærð	Negling
1	2 x BMF 60/90 vinkill, með styrkingu	Undirstöðusúla	ø300	12x150 mm Múrbolti	Dregari	48*198	Fullnegl/skrúfað
1A	2 stk flatjárn 5x40 mm	Undirstöðusúla	ø300	Innsteypt	Dregari	48*198	12 mm borðabolti
2	1 x bjálkaskór 48*136 eða 2x 105 vinkill	Dregari	48*198	40/50 saum fullneglt	Dregari	48*198	40/40 fullneglt
3	1 x bjálkaskór 48*136 eða 2x 105 vinkill	Dregari	48*198	40/50 saum fullneglt	Dregari	48x148	40/40 fullneglt
4	1 x bjálkaskór 45*96	Dregari	48*198	40/40 saumur 2 x 4 stk	Gólfbiti	45*90	40/40 saumur 2 x 4 stk
5	2 x þakásaanker 210	Dregari	48*148	40/40 saumur 6 stk	Gólfbiti	45*90	40/40 saumur 6 stk
6	1 x bjálkaskór 45*96	Dregari	48*198	40/50 saum fullneglt	Dregari/pallur	48x98	40/40 fullneglt
7	1 x bjálkaskór 45*96	Dregari	48*198	40/40 saumur 2 x 4 stk	Gólfbiti/pallur	48x90	40/40 saumur 2 x 2 stk
8	1 x bjálkaskór 45*96	Dregari/pallur	48*98	40/40 saumur 2 x 4 stk	Gólfbiti/pallur	48x90	40/40 saumur 2 x 2 stk

Almennt gildir að efni A er undirstaða fyrir efni B  
BMF er viðmiðunategund festingaráma, kamsaums og skrúfa.  
Negling á við hvert festingarám á viðkomandi stað, einnig er heimilt að nota skrúfur  
Hægt að nota hvort sem er lausn 1 eða 1A. Gengur einnig að sameina þær.

Útg.	Nr.	Breytingar	Höfundur	Dagur
------	-----	------------	----------	-------

Verkteikning

Víðilundur 59, Hallkelsh. Grímsnesi

Strendingur ehf. Verkfæðingjónusta Fjarbergata 13-15 - 220 Hafnarfjörður Sími 565 5648, Fax 565 5641	BurðarPól Grunnmyndir og snið
Höfundur: <i>[Signature]</i> Dagur: Ágúst 2003	Teiknað / Hannað af: JW/PVG
Samningarnúmer:	Mælikvarði: 1:50, 1:20 Símanúmer: 201