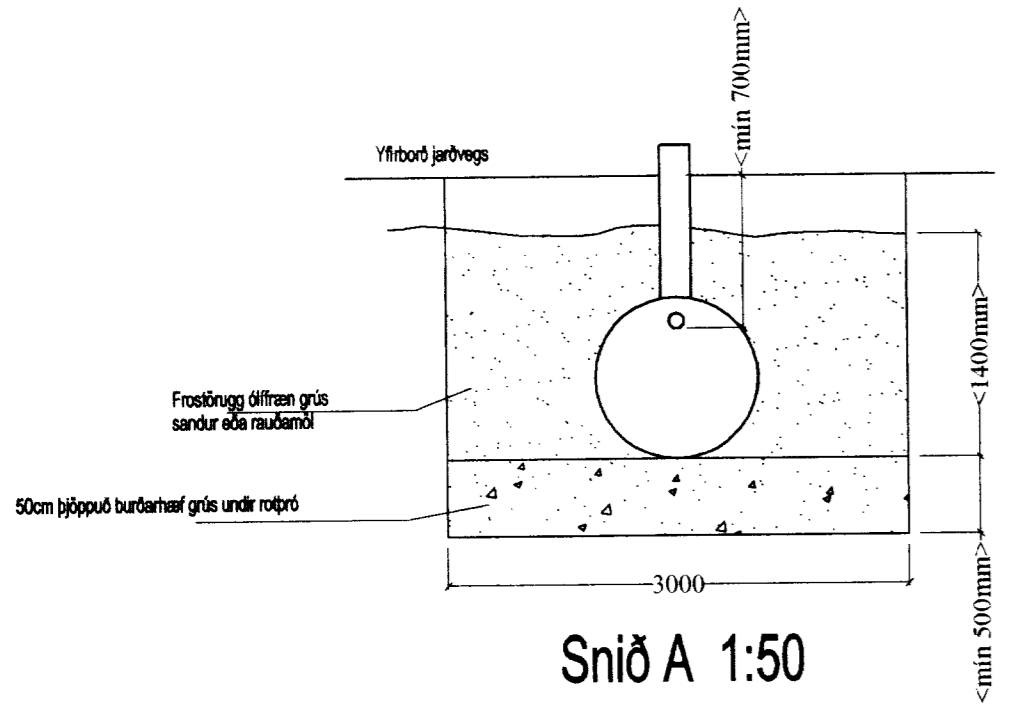


Langskurður í lögn og rotþró 1:50



Skýringar rotþró:
 Fjarlægja skal allan lífrænan jarðveg úr rotþróstaðinu og fylla undir rotþróna með ólífrænum jarðvegi svo sem hreinni grús, sandi, rauðamöl eða hrauni.
 Undirlag rotþróar skal þjappa mjög vel og er árlóandi að undirlag sé algerlega lárétt áður en rotþró er sett á sinn stað.
 Áður en fyllt er að rotþró skal fylla hana af kökku vatni.
 Þegar fyllt er að rotþró skal nota frostnuggt, ólífrænt efni sem ekki þenur sig í frosti t.d. sand, hreina grús eða rauðamöl. Ekki skal nota grótt efni næsti rotþró.
 Að moka mold að rotþró er algerlega bannað.
 Fremsta hölf þróarinnar, botnfalls og rotþými, skal loftþræsta eða lögnina að henni.
 Bent skal á að æskilegt er ef því er við komið að leiða sápuvatn framhjá fremsta hluta rotþróar, þar sem rotnun fer fram. Það telur fyrir rotnun en stoppar hana ekki.
 Best er að leiða sápuvatn í annað eða þriðja hölf rotþróar eða beint út í púkkjóð framhjá rotþró.
 Regnvatn og annað yfirborðsvatn skal ekki setja í rotþró eða púkkjóð heildur leiða beint út í skurð.
 Hitavellvatn skal ekki setja í rotþró heildur leiða framhjá henni í púkk eða út í skurð.
 Rotþró skal fylla með vatni áður en notkun hefst og einnig eftir hverja hreinsun. Það tekur nokkrar vikur að koma rotnun af stað í nýri rotþró eða rotþró sem hefur verið tæmd.
 Þennan tíma má stytta með því að skilja eftir í fyrsta hölf 10-15cm lag af eðju á botninum og eins má setja í hana kjökstyki eða fiskistyki (algerlega beinaust) sem gerir sama gagn.
 Rotþró má aldrei leka þannig að hún vatnstæmist.
 Rotþró skal vera a.m.k. 3000 lítra þriggja hölfa.

Ragn

M. HUNTINGDON-WILLIAMS
 130755 8019
 AÐALHÖNNUÐUR

Breytingar		
Nr.	Dags.	Nafn

Sumarhús Lundeyjarsundi 8 í Hraunborgum, Grimsnes- og Grafningsherppi Arnessýslu.
 Tækniþjónusta Ragnars G Gunnarssonar ehf.
 Smiðjuvegi 11 s/ fax: 544 5350 .

FRÁGANGUR ROTÞRÓAR OG SÍUBED.

Mkv. 1:50
 Nr. 3
 Dags. 23.5.2006
 kt.: 110947-2839