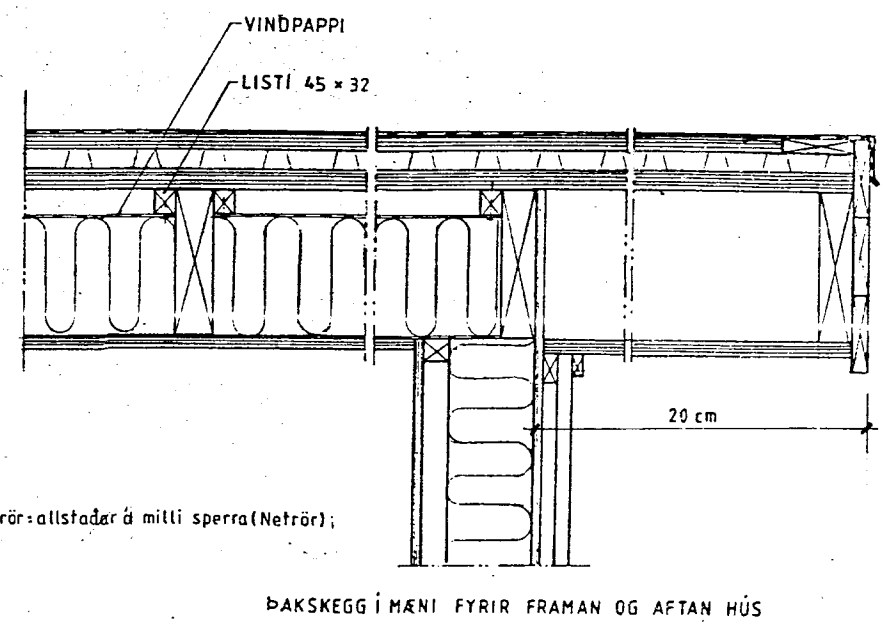
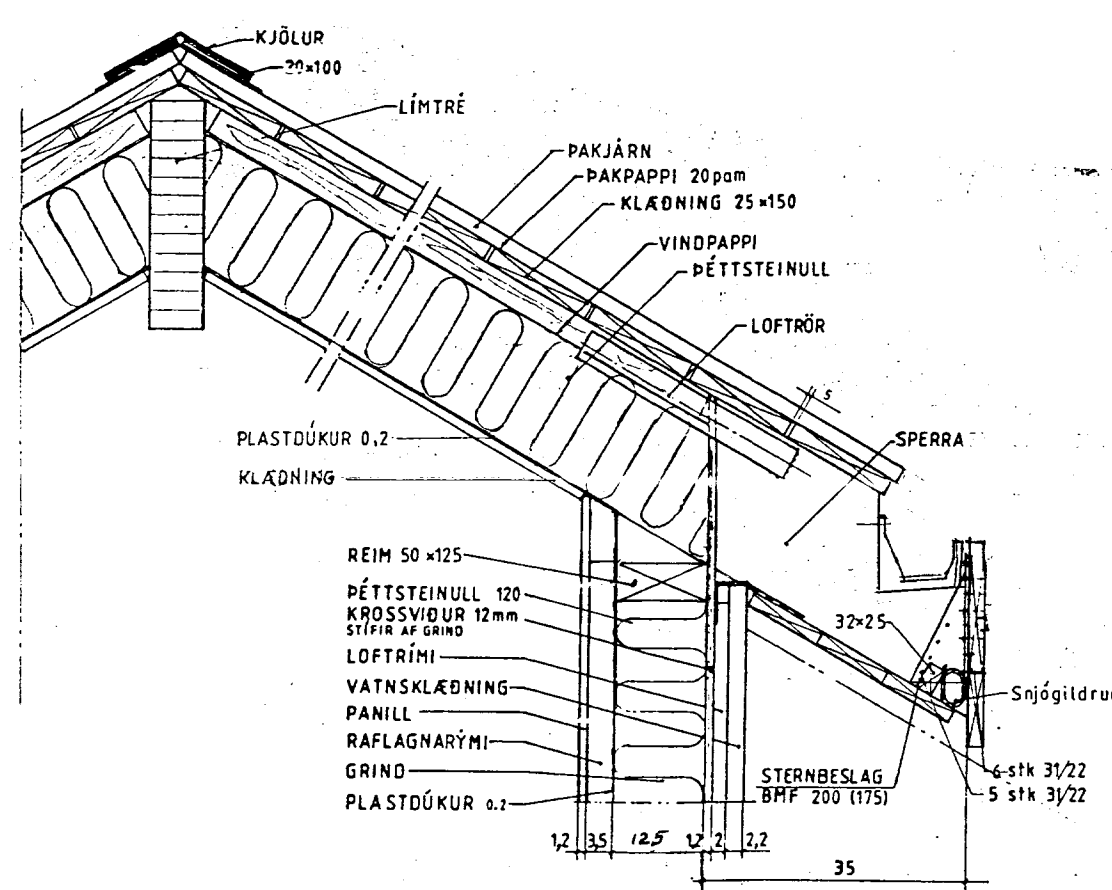
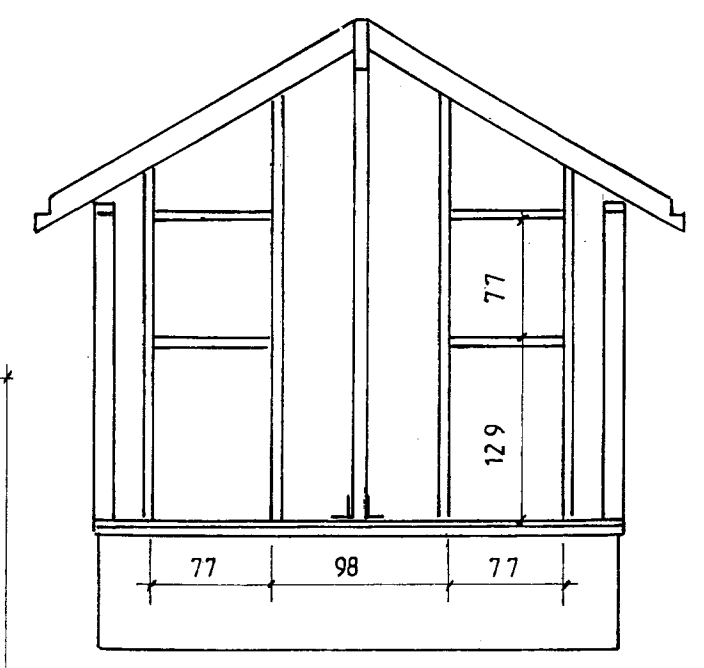
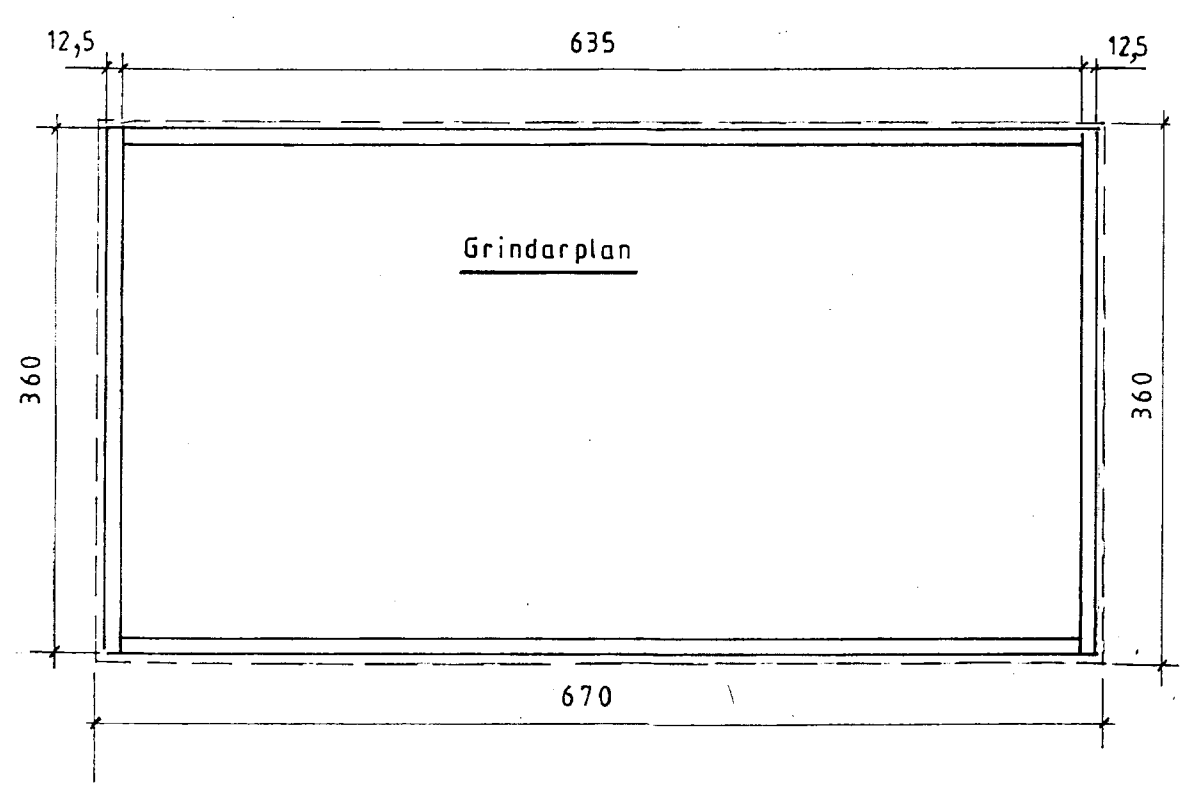
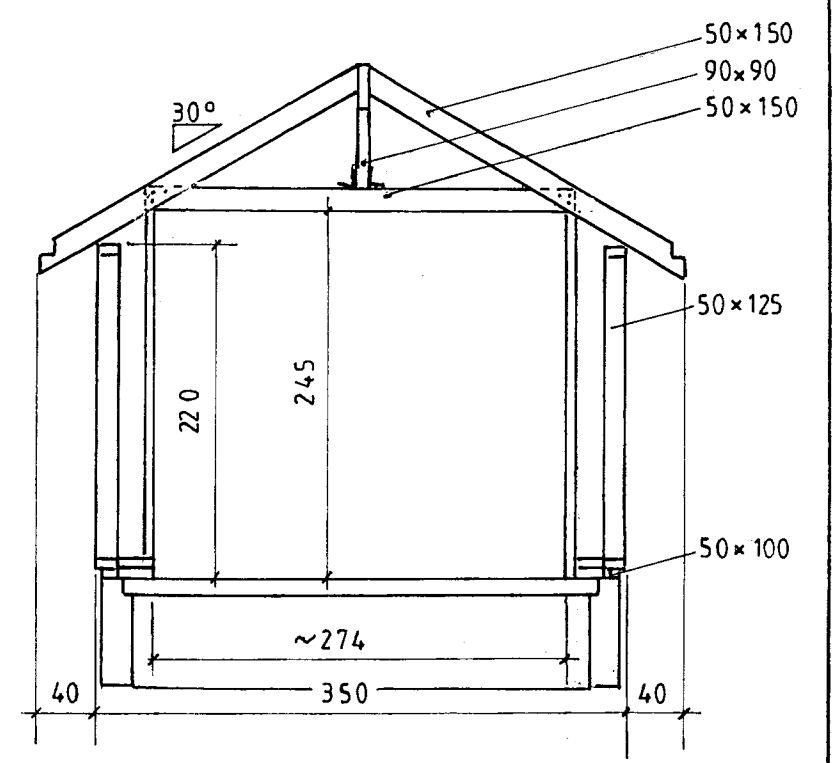
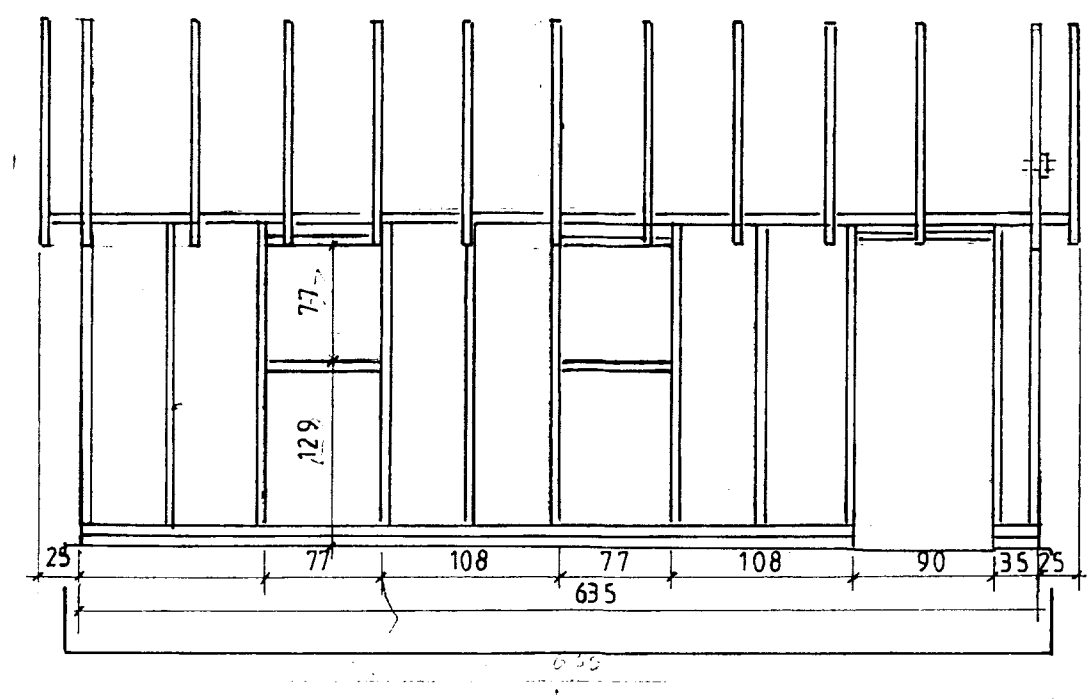
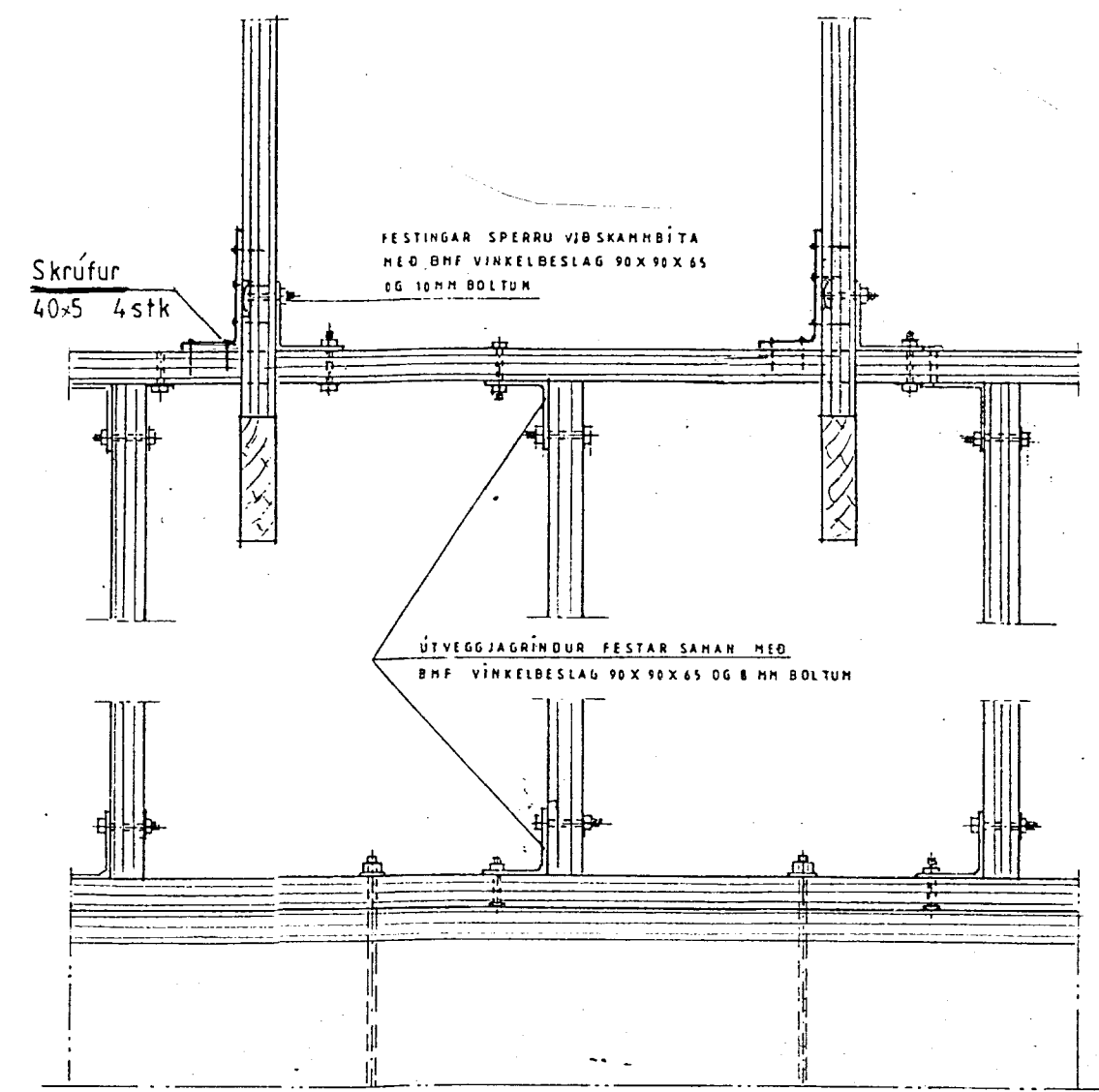


Ath:
 Efni í grind, sperrum, lektum, gólfverbandum, dregarum og skambitum skali vera fura eða greni sem inniheldur 12 til 14% raka. Ekki er hægt að gagnfáaverja greni vegna þjettleika efnisins. Notið ekki lútvörn á efni sem snýr inn í hus.



Mkv: 1:50, 1:10	Sumarhús í landi 'HESTS' Grímsness og Grafnings- hreppi, Árnessýslu. Lóð nr. 86 8346 m ²	TEIKNIVANGUR
Dags feb.'05	Eigandi: Jenetta Bárdardóttir Kf. 120549-4139	270733-2559
Nr. 2-50 C	Snid, binding og grindur. Verkferahús.	<i>Antonia Dagnýsson</i> 201032-4829