

ALMENNT

HÆÐIR ERU Í HÆÐARKERFI REYKJAVÍKUR

24.00
TÁKNAR HÆÐ: 24.00 m Í SNIÐMYND.

24.00
TÁKNAR HÆÐ: 24.00 m Í GRUNNMYND.

JÁRNASTÆRÐIR ERU Í mm.
TIMBURÞVERMÁL ERU Í mm.
ÖLL ÖNNUR ÖNEFND MÁL ERU Í cm.

18 MERKIR: ÞYKKT PLÖTU (VEGGJAR) ER 18 CM.
Á GRUNNMYND AF PLÖTU ER SNIÐIÐ TEKID UNDIR
PEIRRI PLÖTU SEM ER SÝND.

TÁKNAR STEYPUSKIL Í LÓÐRÉTTUM STEYPUSKILUM
VEGGJA KOMI A.M.K. 100 mm PLASTÞÉTTILISTI.

MERKING SÚLNA, SNIÐA OG SÉRMYNDA:
Ab EDA S1b. TALAN (b) MERKIR BLAÐNÚMÉR
ÞAR SEM SNIÐ EDA SÉRMYND ER SÝND.

STEINSTEYPA

BROTÞOLSFLOKKAR STEYPU

BYGGINGARHLUTAR	BROTÞOLS FLOKKUR	FRAMKVÆMDA FLOKKUR
SÖKKLAR OG BOTNPLATA	S250	B
SJÁLFBERANDI PLÖTUR	S250	B
ÚTVEGGIR OG INNVEGGIR	S250	B

STEYPA ALMENNT

ALLA STEYPU SKAL TITRA. SIGMÁL SKAL VERA 6-8 cm. LOFTINNIHALD SKAL VERA 5-7%, MÆLT RÉTT FYRIR NIÐURLÖGN. VATNSSEMENTSTALAN V/S ≤ 0.55
D_{max} = 32 mm, NEMA ANNAÐ SÉ TEKID FRAM Á TEIKNINGUM EDA Í VERKLÝSINGU. EF SÉRVIRK ÞJÁLNEFNI ERU NOTUÐ, SKAL BLANDA LOFTBLENDI Í Á UNÐAN OG HRÆRA Í A.M.K. 2 1/2 MÍN. ÁÐUR EN ÞJÁLNEFNUNUM ER BLANDAÐ SAMAN VIÐ. Í ÚTVEGGJASTEYPU SKAL SEMENTSMAGN VERA A.M.K. 300 KG/M³ OG V/S ≤ 0.55 Í ÚTVEGGJUM SEM VERÐA FYRIR MIKILLI VEDRUN OG VERULEGUM SALTÁHRIFUM. SKAL SEMENTSMAGNIÐ VERA A.M.K. 350 kg/m³ OG V/S ≤ 0.45. UM ÖLL ÖNNUR ATRIDI STEYPUVINNU GILDIR ÍST 10.

ÁLAGSFORSENDUR / STAÐLAR

ÖRYGGISKERFI:	SKV. ÍST DS 409
STEYPUVIRKI:	SKV. ÍST 14
STÁLVIKKI:	SKV. ÍST DS 412
TIMBURVIKKI:	SKV. ÍST DS 413
ÁLAG Á GRUNN:	SKV. ÍST 15
NOTÁLAG, VINDÁLAG OG SNJÓÁLAG:	SKV. ÍST 12
JARÐSKJÁLFTAÁLAG:	SKV. ÍST 13

JÁRNALÖGN

UM BENDISTÁL OG JÁRNAVINNU ALMENNT GILDIR ÍST 10 NEMA ANNARS SÉ GETID Á TEIKNINGUM EDA Í VERKLÝSINGU.

GERÐ OG MERKING JÁRNA.

ALMENNT SKAL BENDISTÁL FULLNÆGJA KRÖFUM DS 13080.

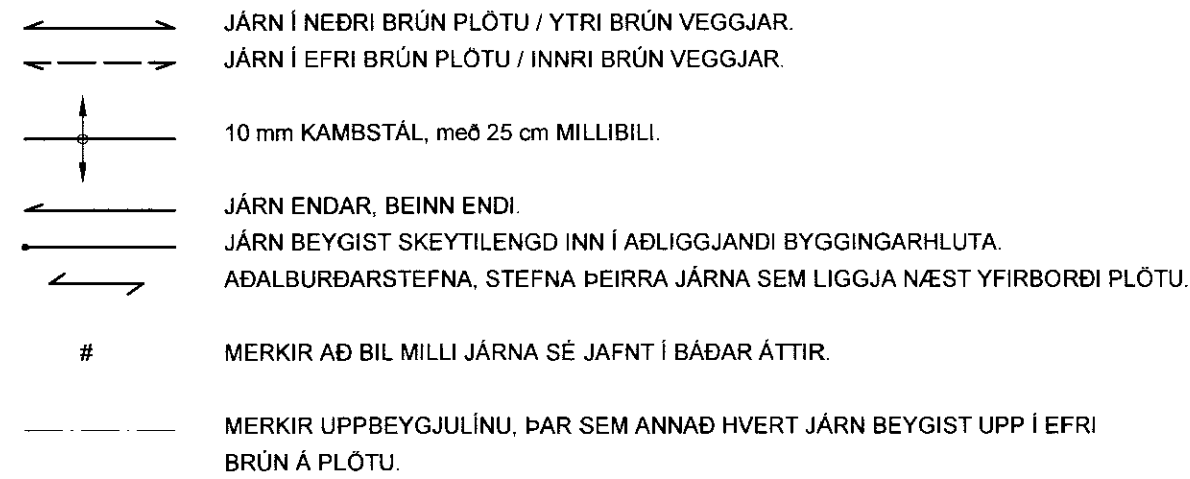
K: MERKIR KAMBSTÁL K_s400 MEÐ SKRÍÐMÖRK f_{yk} > 400 MPa,
MIÐAÐ VIÐ 0.1 % VIKMÖRK.

Ks: MERKIR SUÐUHÆFT KAMBSTÁL K_s400S MEÐ SKRÍÐMÖRK f_{yk} ≥ 400 MPa,
MIÐAÐ VIÐ 0.1 % VIKMÖRK.

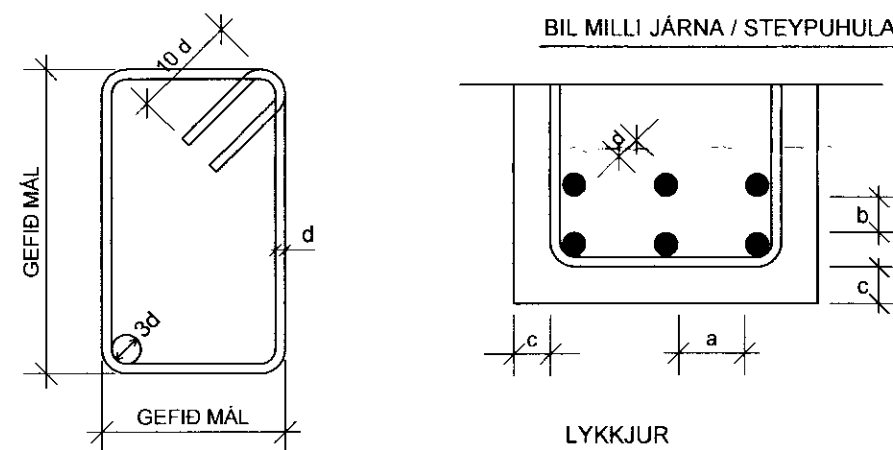
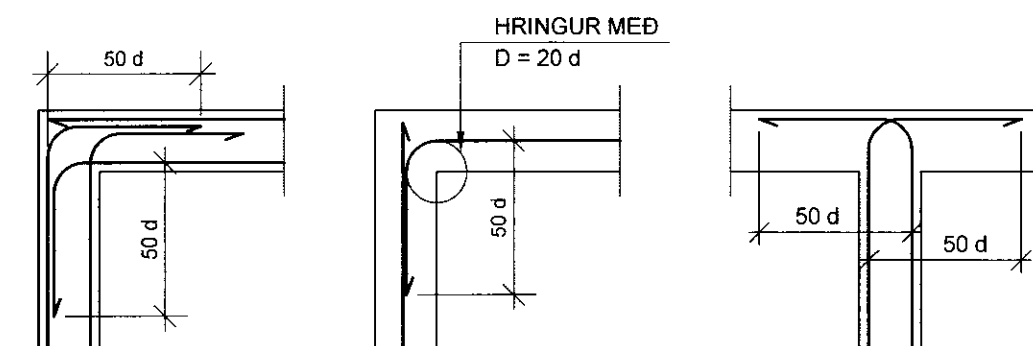
R: MERKIR SLÉTT STÁL Fe 360 (ST 37) MEÐ SKRÍÐMÖRK f_{yk} ≥ 240 MPa,
MIÐAÐ VIÐ 0.1 % VIKMÖRK.

C: MERKIR MILLIBIL MILLI JÁRNA Í CM.

BENDINET SKAL FULLNÆGJA KRÖFUM DS 13082.
K131: MERKIR BENDINET MEÐ SKRÍÐMÖRK f_{yk} > 240 MPa, MIÐAÐ VIÐ 0.1 % VIKMÖRK OG ÞVERSNISFLATARMÁL = 131 mm²/m.



TENING JÁRNAGRINDA d ER ÞVERMÁL JÁRNA.

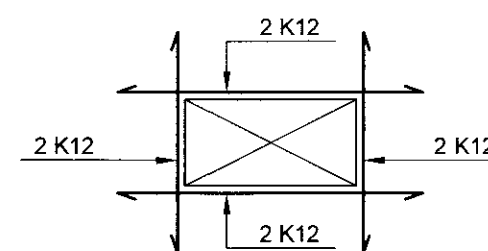


SKEYTILENGD JÁRNA

SÉ ANNAÐ EKKI TEKID FRAM SKULU JÁRN ÆTÍÐ FEST SKEYTILENGD INN Í AÐLIGGJANDI BYGGINGARHLUTA.
Í PLÖTUM OG VEGGJUM SKAL EKKI SKEYTA MEIRA EN FJÓRÐA HVERT JÁRN Í SAMA ÞVERSNIDI OG EKKI NEMA ÞRÍÐJA HVERT JÁRN Í BITUM NEMA ANNAÐ SÉ SÝNT Á TEIKNINGUM. SKEYTILENGD VIÐ VÍLLAGNINGU KAMBSTÁLS SKAL VERA 40d (d = ÞVERMÁL STANGAR).

ÞVERMÁL STANGAR í mm	8	10	12	16	20	25
SKEYTILENGD í cm	32	40	48	64	80	100

SÉ EKKI ANNAÐ TEKID FRAM SKAL LEGGJA 2K12 Í KRINGUM GÖT, DYRA- OG GLUGGAOP ER NÁI 50 CM ÚT FYRIR OPIÐ.



SKEYTING BENDINETA

ALMENNT GILDIR AÐ SKEYTILENGD NEMI ÞVÍ, AÐ ÞRJÚ ÞVERJÁRN SÉU Í VÍXLSKEYTUM, ÞÓ ALDREI MINNI EN 40d. BENDINET MEÐ 15 cm MÖSKVA SKAL ÞVÍ VÍXLEGGJA UM 2 MÖSKVA.

VARÐANDI BIL MILLI JÁRNA / STEYPUHULU GILDIR:

a ≥ 2d
D_{max} + 10 mm

b ≥ 1.5d
20 mm

ALMENNT GILDIR AÐ STEYPUHULAN (c), SKAL FULLNÆGJA EFTIRFARANDI KRÖFUM NEMA ANNAÐ SÉ TEKID FRAM Á TEIKNINGUM EDA Í VERKLÝSINGU.

30 mm Í VEGGJUM UTANDYRA
20 mm Í INNVEGGJUM
30 mm Í SÚLUM ÚTI
25 mm Í SÚLUM INNI
c ≥ 15 mm Í LOFTPLÖTUM INNI
25 mm Í LOFTPLÖTUM ÚTI
30 mm Í BITUM ÚTI
20 mm Í BITUM INNI
40 mm Í SÖKKLUM
90 mm ÞAR SEM STEYPT ER BEINT Á KLÖPP

FYLLINGARÞÚÐI

ÞJÖPPUNARKRÖFUR TIL FYLLINGAR UNDIR SÖKKLA ERU EFTIRFARANDI:

E2 ≥ 120 MPa OG E2/E1 ≤ 2.3

040344-3309	
TEIKNISTOFA A.V.J.	
Hólmahl 68 4, 101 Reykjavík Símar: 554-0673 og 896-3230	
Aðalsteinn V. Júlíusson Byggingateknifráðingur M.T.F.Í Stuðlasi 18, 109 Reykjavík Kt: 040344-3309	
Verkheiti: Hólsbraut 1-3, Borg í Grímsnesi	
Heiti: Burðarvirki, almennar upplýsingar	Verk. nr: 04403 Teikning nr. 1600
Hannað: KMP	Teiknað: BMS
Yfirforið: AVJ	Dags: 22.09.06
BREYTT	Kvarði: 1:50