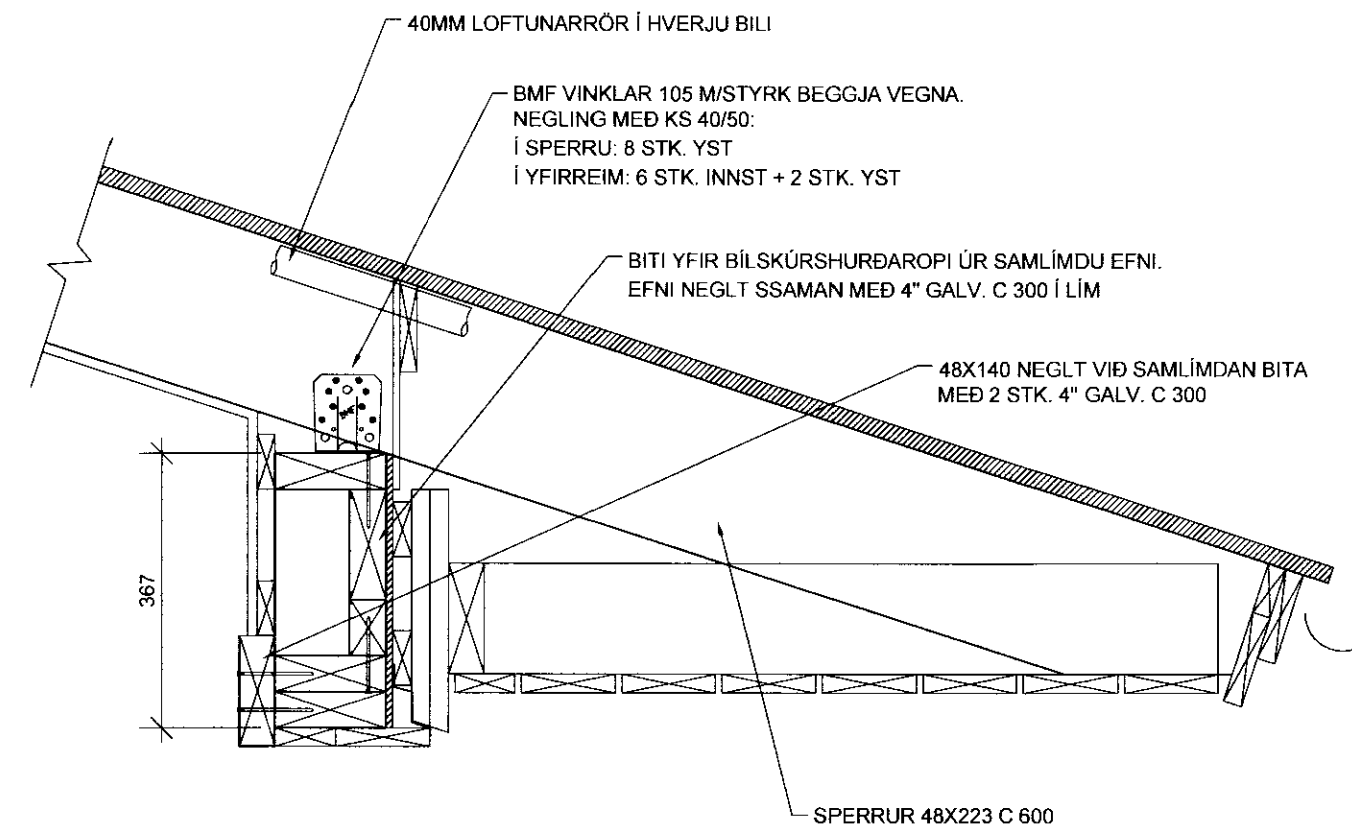
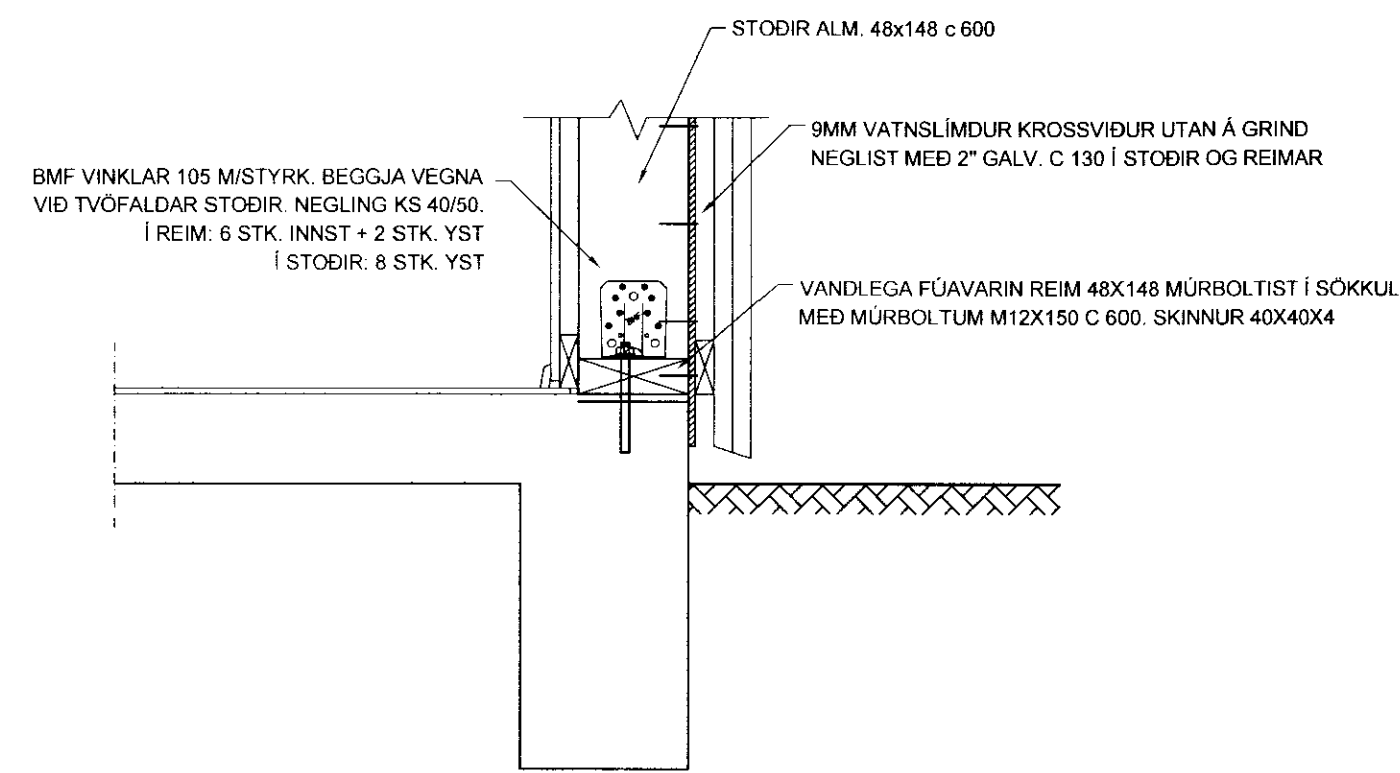


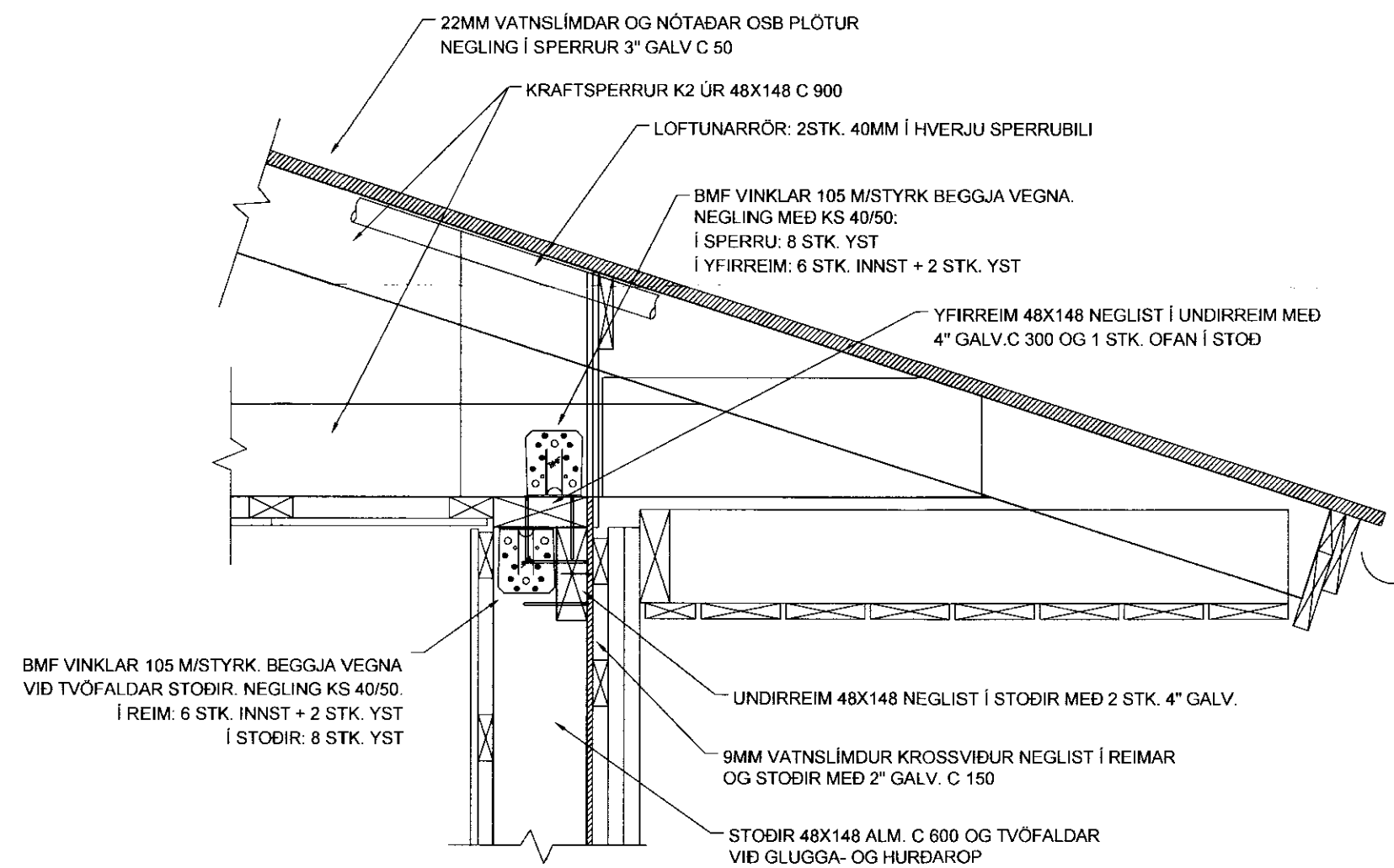
DEILI D1 1:10



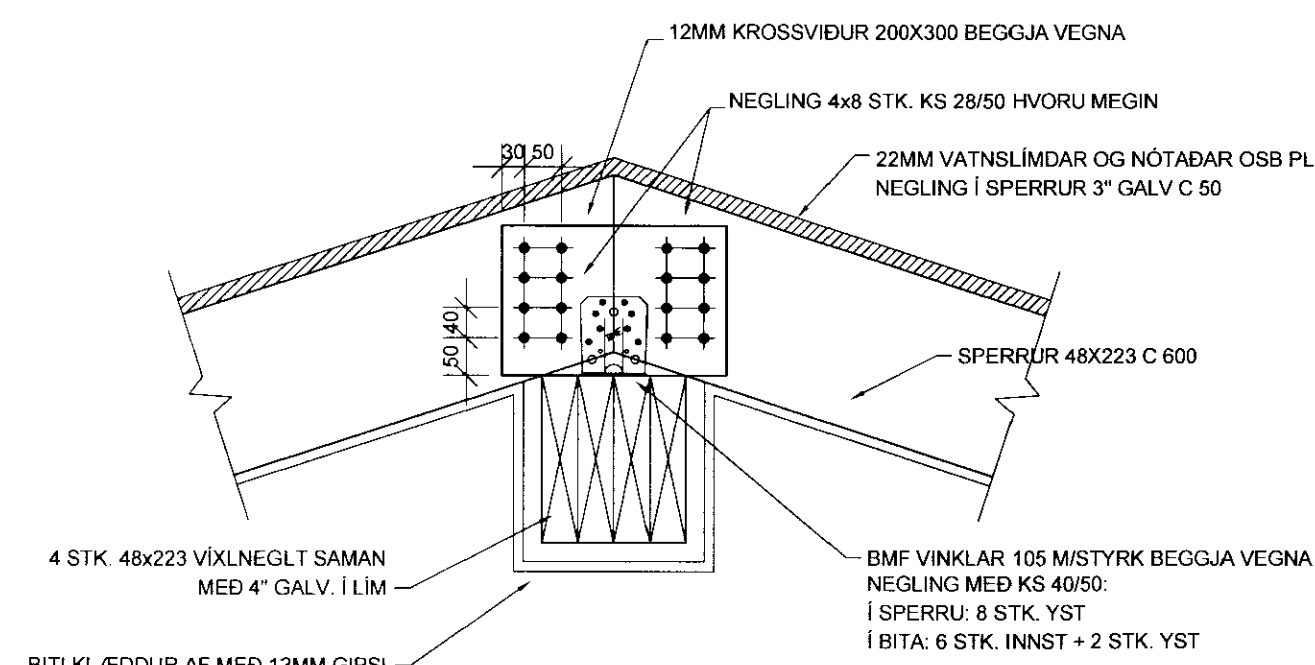
DEILI D4 1:10



DEILI D2 1:10



DEILI D3 1:10



DEILI D5 1:10

040344-3309	
TEIKNISTOFA A.V.J.	
Hólmásið 4, 101 Reykjavík Símar: 554-0673 og 896-3230	
Aðalsteinn V. Júlíusson Byggingatæknifráðingur M.T.F.I Stuðlaseli 1B, 109 Reykjavík Kt: 040344-3309	
Verkefni: Hólsbraut 1-3, Borg í Grímsnesi	
Heiti: Timburvirki, deili	Verk. nr: 04403
Hannað: KMP	Teiknað: BMS
Yfirfarir: AVJ	Dags: 22.09.06
BREYTT	Kvart: 1:10
Teikning nr. 1609	