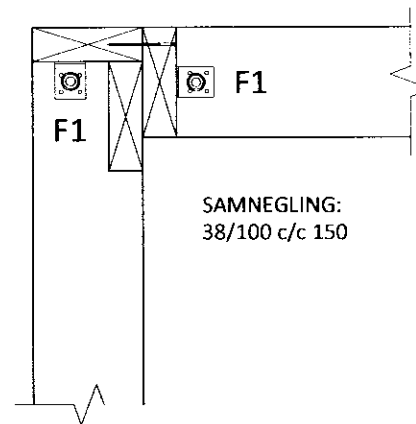
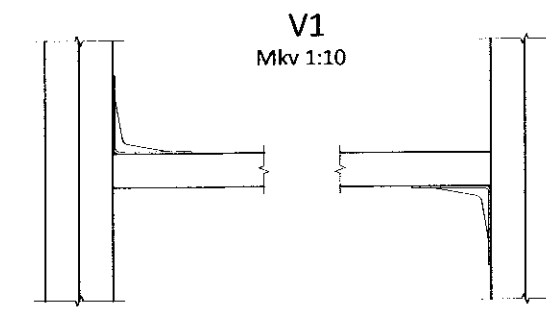


Almennt
snið í grindur
Mkv 1:10

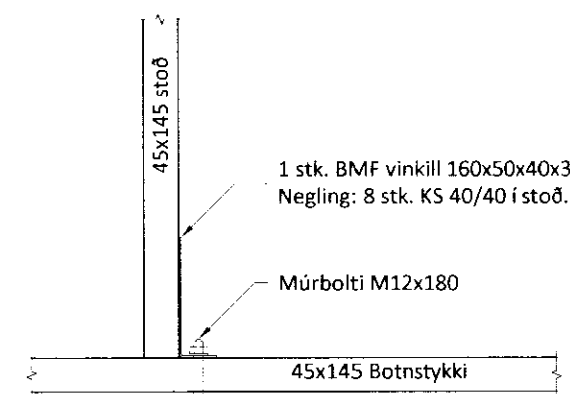
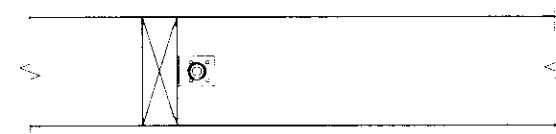


Amennur
frágangur horna
Mkv 1:10

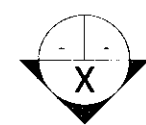
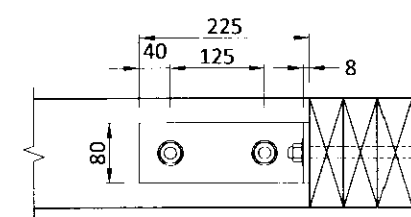


1 stk. BMF 105 vinkill m/ styrkingu
Negling: 2x6 stk. KS 40/40

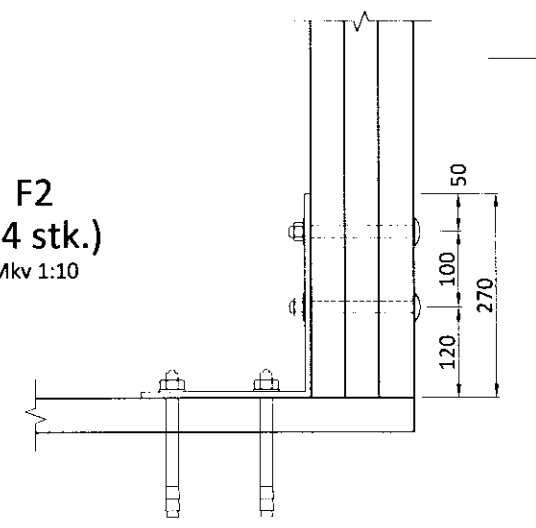
Gylfi Pásson



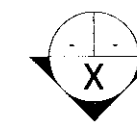
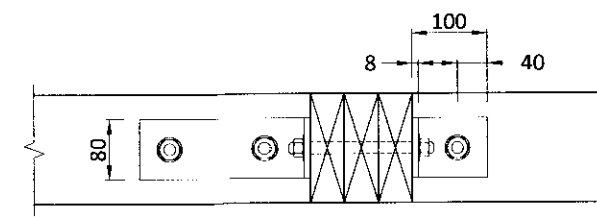
F1
Mkv 1:10



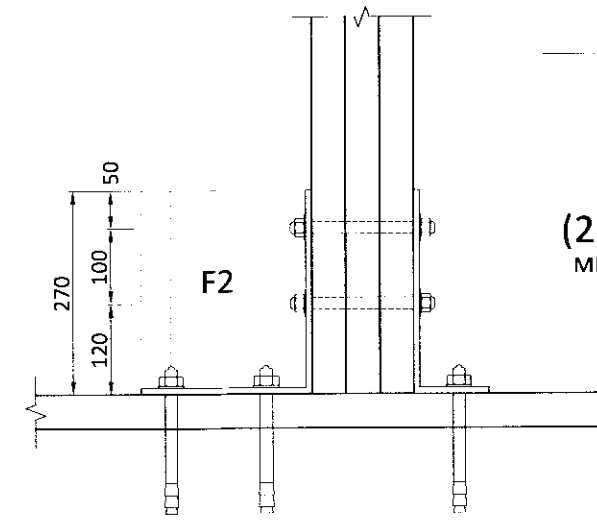
F2
(14 stk.)
Mkv 1:10



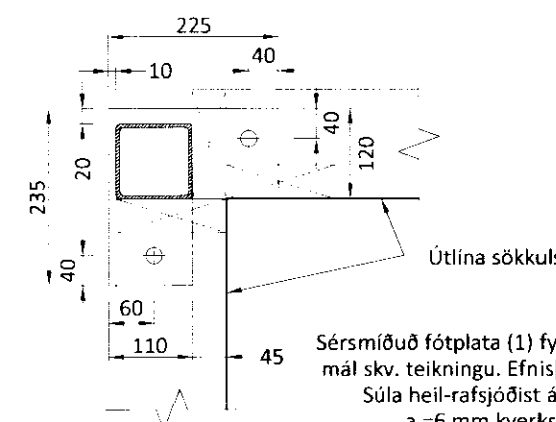
Stál-vinkill 8x80x225x270
Festist með 2 stk. M16 borðaboltum í stoðir og
2 stk. M16x190 múrboltum í sökkul.
Göt séu Ø18.



F3
(2 stk.)
Mkv 1:10



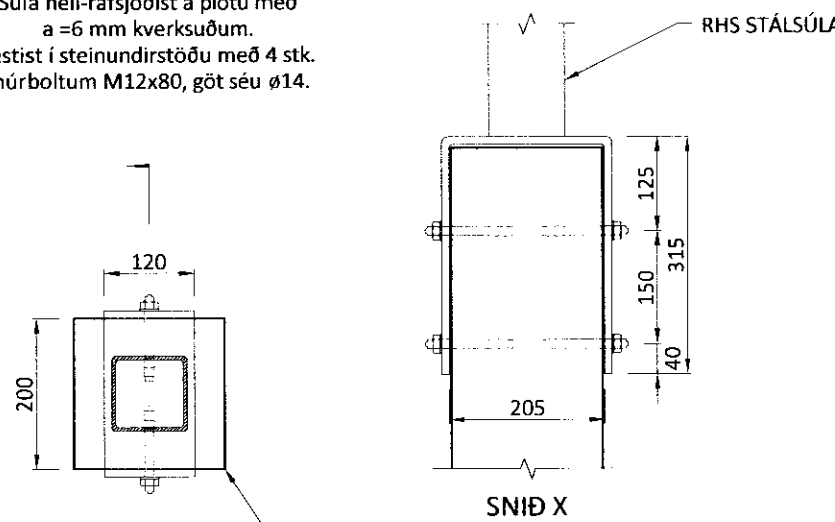
Stál-vinkill 8x80x100x280
Festist með 2 stk. M16 borðaboltum í stoðir og
1 stk. M16x190 múrbolta í sökkul.
Göt séu Ø18.



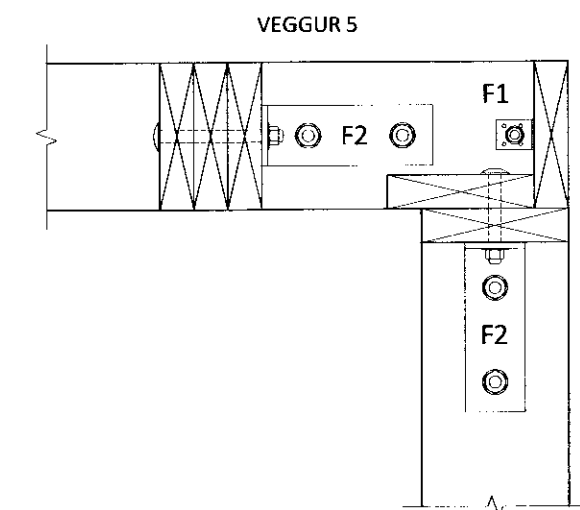
FESTING F4
01 1:10

Sérsmíðuð fótplata (1) fyrir RHS stálsúlu,
mál skv. teikningu. Efnisþykkt = 15 mm.
Súla heil-rafsjóðist á plötu með
a = 6 mm kverksuðum.
Festist í stein með múrboltum
M20x170, göt séu ø22.

Sérsmíðuð fótplata (2) fyrir RHS stálsúlu,
mál skv. teikningu. Efnisþykkt = 10 mm.
Súla heil-rafsjóðist á plötu með
a = 6 mm kverksuðum.
Festist í steinundirstöðu með 4 stk.
múrboltum M12x80, göt séu ø14.



STEYPT UNDIRSTADA (S1),
SÍÁ TEIKNINGU NR. 120-04.



DEILI D1
01 1:10

Ú1	13.06.10	GRG	Frumútgáfa
Útgáfa:	Dagsetn:	Af:	Skýring:

Verksmiðjan
teikni- & verkfræðipjónusta
Austurvegi 4, 800 Selfoss, S:482 1166, www.verksmidjan.net

HÓLSBRAUT 14
Borg, Grímsnesi

Teiknínúmer:
210-04

Burðarvirki:
Festingar og deili

Mælikvarði:
1:10

Hannað: Gísli Rafn Gylfason Teiknað: Gísli Rafn Gylfason
Dagsetning: 13.06.2010 Verknúmer: 08 001 Frumstærð: A2
Ábyrgðarm. og réttthafi: Valur Arnarson 051073-5099