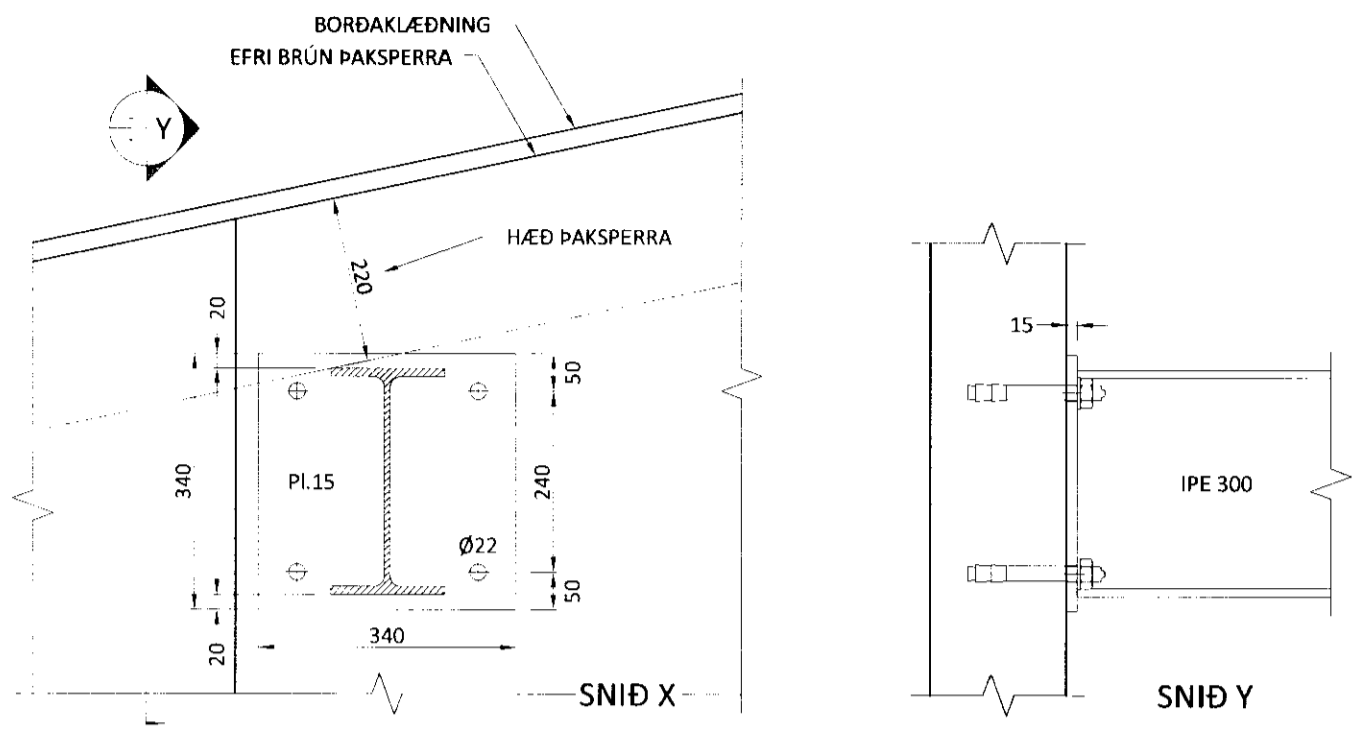
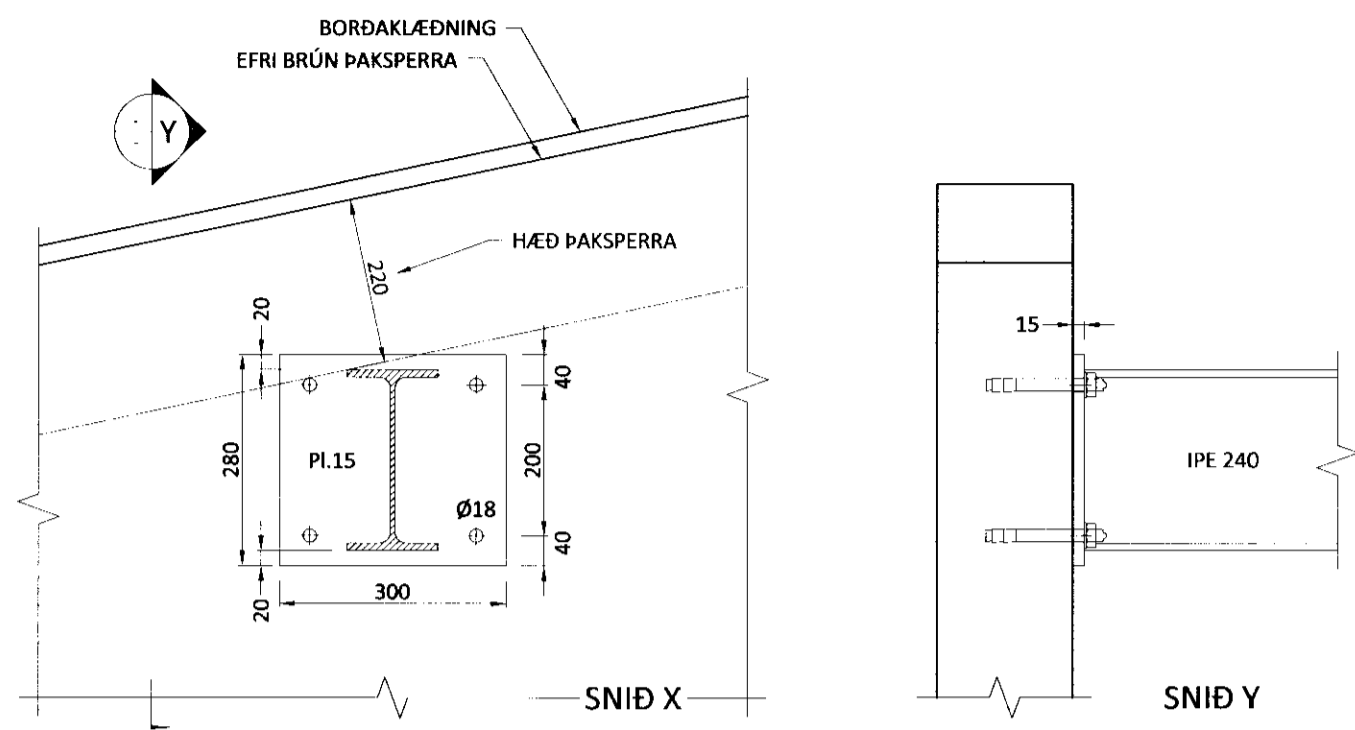


Gudfr. Þórisse



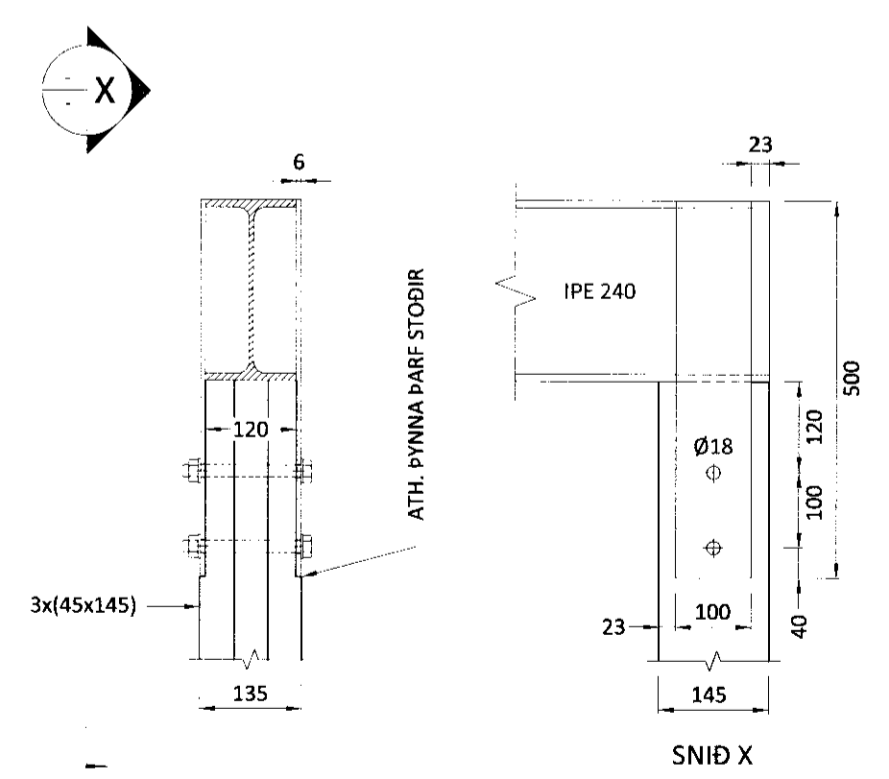
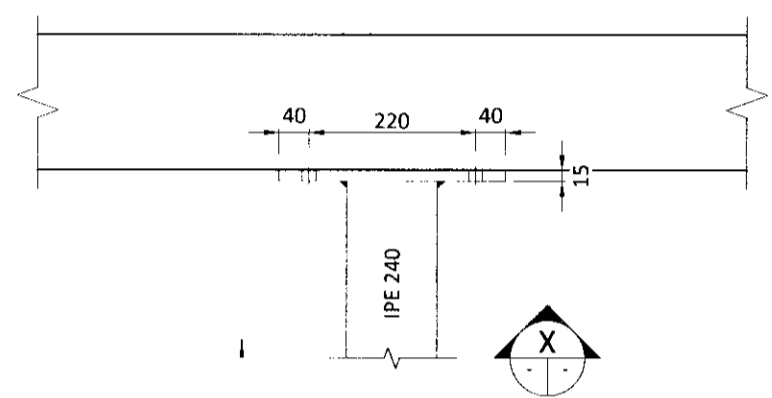
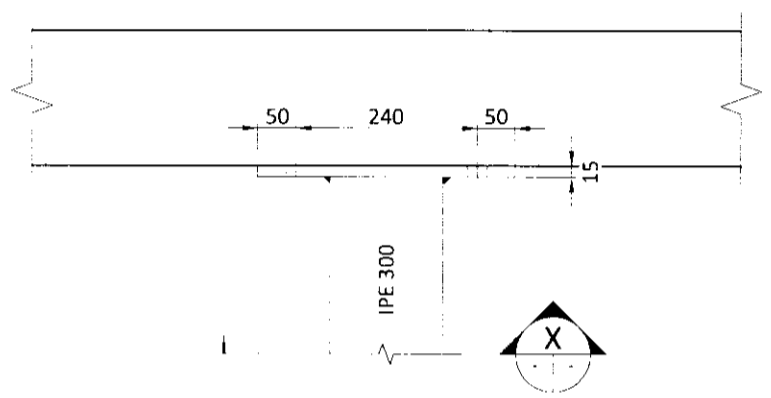
DEILI D2 1:10

Sérsmíðuð plötufesting (1 stk.), mál skv. teikningu. Heil-rafsjóðist á IPE bita með a=8 mm kverksuðum. Festist í stein með múrboltum M20x170.



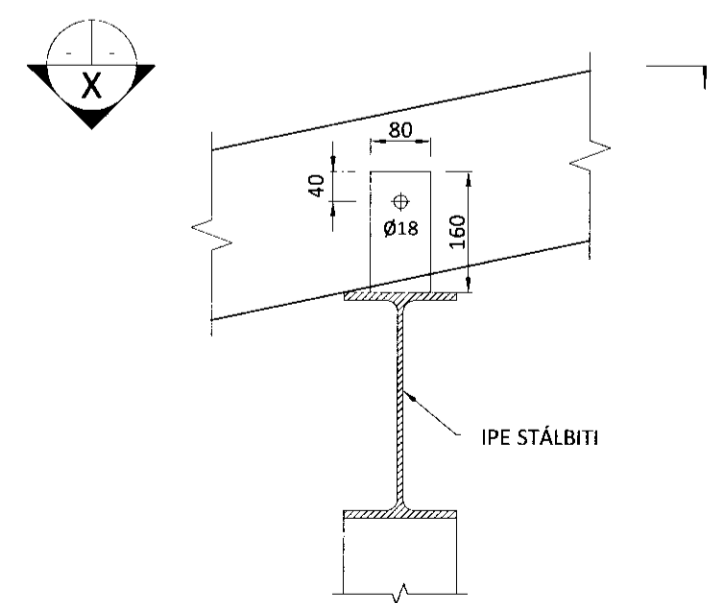
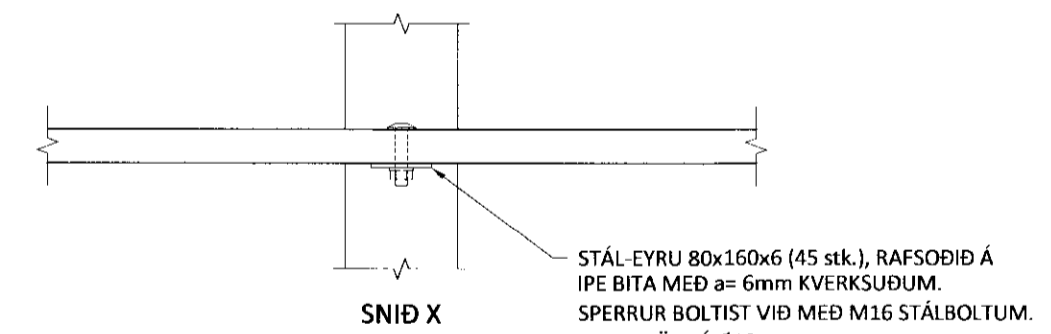
DEILI D3 1:10

Sérsmíðuð plötufesting (2 stk.), mál skv. teikningu. Heil-rafsjóðist á IPE bita með a=8 mm kverksuðum. Festist í stein með múrboltum M16x140.



DEILI D4 1:10

Stáleyru 2 stk. (2 stk.), mál skv. teikningu. Heil-rafsjóðist á IPE bita þar sem hægt er að koma suðum við, a=6 mm. Boltist við stöðir með 2 stk. M16x150 stálboltum.



DEILI D5 1:10

Ú1	13.06.10	GRG	Frumútgáfa
Útgáfa:	Dagsetn:	Af:	Skýring:

Verksmiðjan
teikni- & verkfræðipjónusta
Austurvegi 4, 800 Selfoss, S:482 1166, www.verksmidjan.net

HÓLSBRAUT 14	Teiknínúmer:
Borg, Grímsnesi	270-04

Burðarvirki:	Mælikvarði:
Festingardeili þakvirkis	1:10

Hannað: Gísli Rafn Gylfason	Teiknað: Gísli Rafn Gylfason
Dagsetning: 13.06.2010	Verknúmer: 08 001
Ábyrgðarm. og réttthafi: Valur Arnarson	Frumstærð: A2
	051073-5099