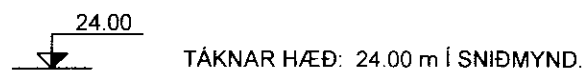


ALMENNT

HÆÐIR ERU Í HÆÐARKERFI REYKJAVÍKUR



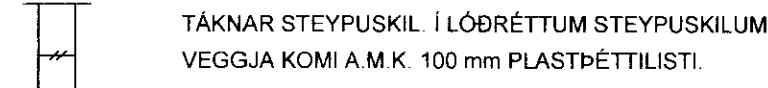
TÁKNAR HÆÐ: 24.00 m Í SNÍÐMYND.



TÁKNAR HÆÐ: 24.00 m Í GRUNNMYND.

JÁRNASTÆRÐIR ERU Í mm.
TIMBURÞVERMÁL ERU Í mm.
ÖLL ÖNNUR ÖNEFND MÁL ERU Í cm.

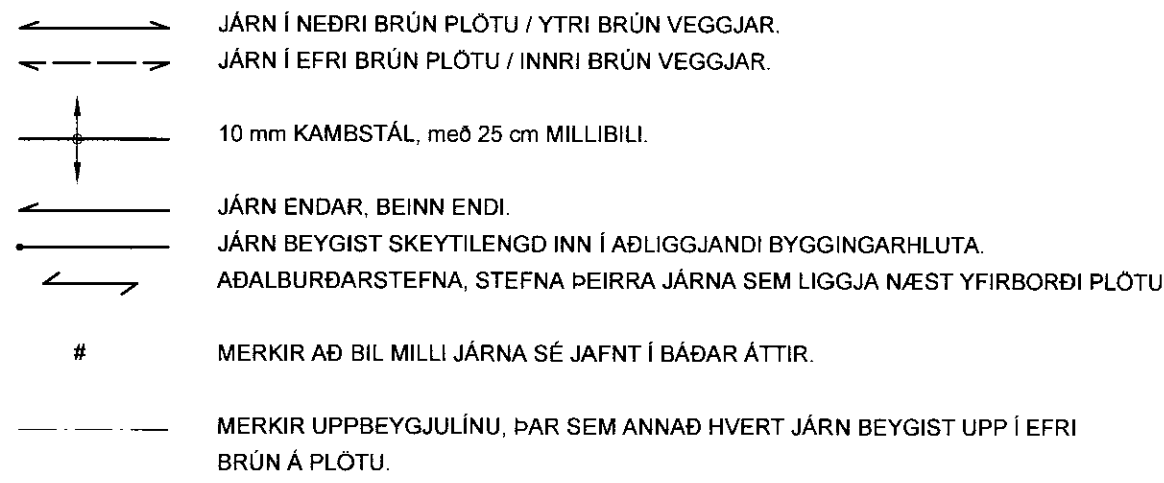
18 MERKIR: ÞYKKT PLÖTU (VEGGJAR) ER 18 CM
Á GRUNNMYND AF PLÖTU ER SNÍÐIÐ TEKID UNDIR
ÞEIRRI PLÖTU SEM ER SÝND.



TÁKNAR STEYPUSKIL Í LÖÐRÉTTUM STEYPUSKILUM
VEGGJA KOMI A.M.K. 100 mm PLASTÞÉTTILISTI.

MERKING SÚLNA, SNÍÐA OG SÉRMYNDA:
Ab EÐA S1b TALAN (b) MERKIR BLAÐNÚMER
ÞAR SEM SNÍÐ EÐA SÉRMYND ER SÝND.

BENDINET SKAL FULLNÆGJA KRÓFUM DS 13082.
K131: MERKIR BENDINET MEÐ SKRÍÐMÖRK $f_{yk} > 240 MPa$, MIÐAÐ VIÐ
0.1 % VIKMÖRK OG ÞVERSNÍÐSFLATARMÁL = 131 mm²/m.



STEINSTEYPA

BYGGINGARHLUTAR	BROTÞOLS FLOKKUR	FRAMKV/EMDA FLOKKUR
SÖKKLAR OG BOTNPLATA	S250	B
SJÁLFBERANDI PLÖTUR	S250	B
ÚTVEGGIR OG INNVEGGIR	S250	B

STEYPA ALMENNT

ALLA STEYPU SKAL TITRA. SIGMÁL SKAL VERA 6-8 cm. LOFTINNIHALD SKAL
VERA 5-7%, MÆLT RÉTT FYRIR NIÐURLÖGN. VATNSSEMENTSTALAN $V/S \leq 0.55$
 $D_{max} = 32$ mm, NEMA ANNAÐ SÉ TEKID FRAM Á TEIKNINGUM EÐA Í
VERKLYSINGU. EF SÉRVIRK ÞJÁLNIFFNI ERU NOTUÐ, SKAL BLANDA LOFTBLENDI Í
Á UNÐAN OG HR/ERA Í A.M.K. 2 1/2 MÍN. ÁÐUR EN ÞJÁLNIFFNUNUM ER
BLANDAÐ SAMAN VIÐ. Í ÚTVEGGJASTEYPU SKAL SEMENTSMAGN VERA
A.M.K. 300 KG/M³ OG $V/S \leq 0.55$ Í ÚTVEGGJUM SEM VERÐA FYRIR
MIKILVIÐRUN OG VERULEGUM SALTÁHRIFUM, SKAL SEMENTSMAGNIÐ VERA
A.M.K. 350 kg/m³ OG $V/S \leq 0.45$. UM ÖLL ÖNNUR ATRIÐI STEYPUVINNU
GILDIR ÍST 10.

ÁLAGSFORSENDUR / STAÐLAR

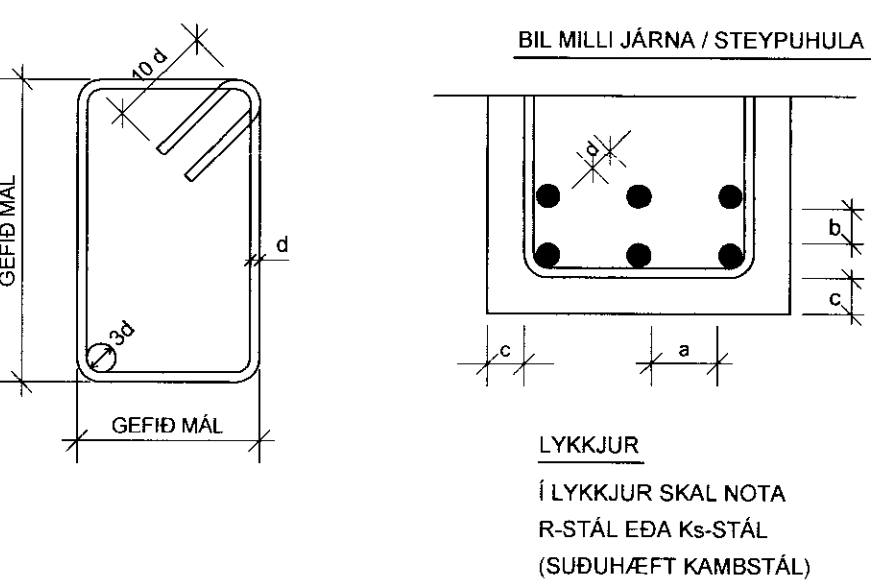
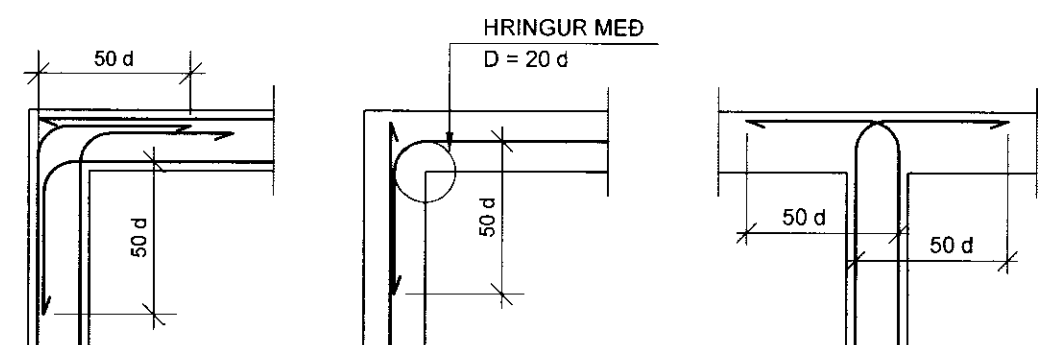
ÖRYGGISKERFI:	SKV. ÍST DS 409
STEYPUVIRKI:	SKV. ÍST 14
STÁLVIKRI:	SKV. ÍST DS 412
TIMBURVIKRI:	SKV. ÍST DS 213
ÁLAG Á GRUNN:	SKV. ÍST 15
NOTÁLAG, VINDÁLAG	
OG SNJÓÁLAG:	SKV. ÍST 12
JARÐSKJÁLFTAÁLAG:	SKV. ÍST 13

JÁRNALÖGN

UM BENDISTÁL OG JÁRNAVINNU ALMENNT GILDIR ÍST 10 NEMA ANNARS SÉ
GETID Á TEIKNINGUM EÐA Í VERKLYSINGU.

GERÐ OG MERKING JÁRNA.
ALMENNT SKAL BENDISTÁL FULLNÆGJA KRÓFUM DS 13080.
K: MERKIR KAMBSTÁL K_{s400} MEÐ SKRÍÐMÖRK $f_{yk} > 400 MPa$,
MIÐAÐ VIÐ 0.1 % VIKMÖRK
Ks: MERKIR SUÐUHÆFT KAMBSTÁL K_{s400S} MEÐ SKRÍÐMÖRK $f_{yk} > 400 MPa$,
MIÐAÐ VIÐ 0.1 % VIKMÖRK.
R: MERKIR SLÉTT STÁL Fe 360 (ST 37) MEÐ SKRÍÐMÖRK $f_{yk} \geq 240 MPa$,
MIÐAÐ VIÐ 0.1 % VIKMÖRK.
C: MERKIR MILLIBIL MILLI JÁRNA Í CM.

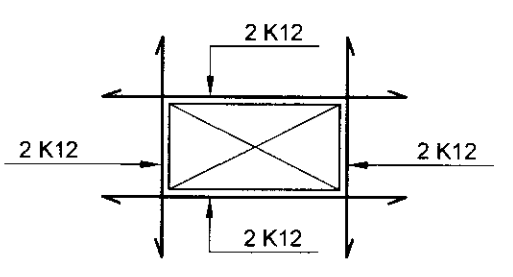
TENING JÁRNAGRINDA
d ER ÞVERMÁL JÁRNA.



SKEYTILENGD JÁRNA
SÉ ANNAÐ EKKI TEKID FRAM SKULU JÁRN ÆTÍÐ FEST SKEYTILENGD
INN Í AÐLIGGJANDI BYGGINGARHLUTA.
Í PLÖTUM OG VEGGJUM SKAL EKKI SKEYTA MEIRA EN FJÓRÐA HVERT
JÁRN Í SAMA ÞVERSNÍÐI OG EKKI NEMA ÞRÍÐJA HVERT JÁRN Í BITUM
NEMA ANNAÐ SÉ SÝNT Á TEIKNINGUM. SKEYTILENGD VIÐ VÍLLAGNINGU
KAMBSTÁLS SKAL VERA 40d (d = ÞVERMÁL STANGAR).

ÞVERMÁL STANGAR í mm	8	10	12	16	20	25
SKEYTILENGD í cm	32	40	48	64	80	100

SÉ EKKI ANNAÐ TEKID FRAM SKAL LEGGJA 2K12 Í KRINGUM GÖT, DYRA-
OG GLUGGAOP ER NÁI 50 CM ÚT FYRIR OPIÐ.



SKEYTING BENDINETA

ALMENNT GILDIR AÐ SKEYTILENGD NEMI ÞVÍ, AÐ ÞRJÚ ÞVERJÁRN SÉU Í
VÍXL-SKEYTUM, ÞÓ ALDREI MINNI EN 40d. BENDINET MEÐ 15 cm MÖSKVA
SKAL ÞVÍ VÍXLEGGJA UM 2 MÖSKVA.

VARÐANDI BIL MILLI JÁRNA / STEYPUHULU GILDIR:

$a \geq 2d$
 $D_{max} + 10$ mm
 $b \geq 1.5d$
20 mm

ALMENNT GILDIR AÐ STEYPUHULAN (c), SKAL FULLNÆGJA EFTIRFARANDI
KRÓFUM NEMA ANNAÐ SÉ TEKID FRAM Á TEIKNINGUM EÐA Í VERKLYSINGU.

- 30 mm Í VEGGJUM UTANDYRA
- 20 mm Í INNVEGGJUM
- 30 mm Í SÚLUM ÚTI
- 25 mm Í SÚLUM INNI
- $c \geq 15$ mm Í LOFTPLÖTUM INNI
- 25 mm Í LOFTPLÖTUM ÚTI
- 30 mm Í BITUM ÚTI
- 20 mm Í BITUM INNI
- 40 mm Í SÖKKLUM
- 90 mm ÞAR SEM STEYPT ER BEINT Á KLÖPP

FYLLINGARPÚÐI

ÞJÖPPUNARKRÓFUR TIL FYLLINGAR UNDIR SÖKKLA ERU EFTIRFARANDI:

$E2 \geq 120 MPa$ OG $E2/E1 \leq 2.3$

040344-3309

TEIKNISTOFA A.V.J.
Hólmaslóð 4, 101 Reykjavík
Símar: 554-0673 og 896-3230

Aðalsteinn V. Júlíusson
Byggingateknifræðingur M.T.F.Í
Stuðlaseili 18, 109 Reykjavík
Kt: 040344-3309

Verkheiti: Hólsbraut 5-7, Borg í Grimsnesi

Heiti: Burðarvirki, almennar upplýsingar	Verk. nr: 04403
	Teikning nr. 1600
Hannað: KMP	Teiknað: BMS
Yfirfarir: AVJ	Dags: 22.09.06
BREYTT	Kvarði: 1:50