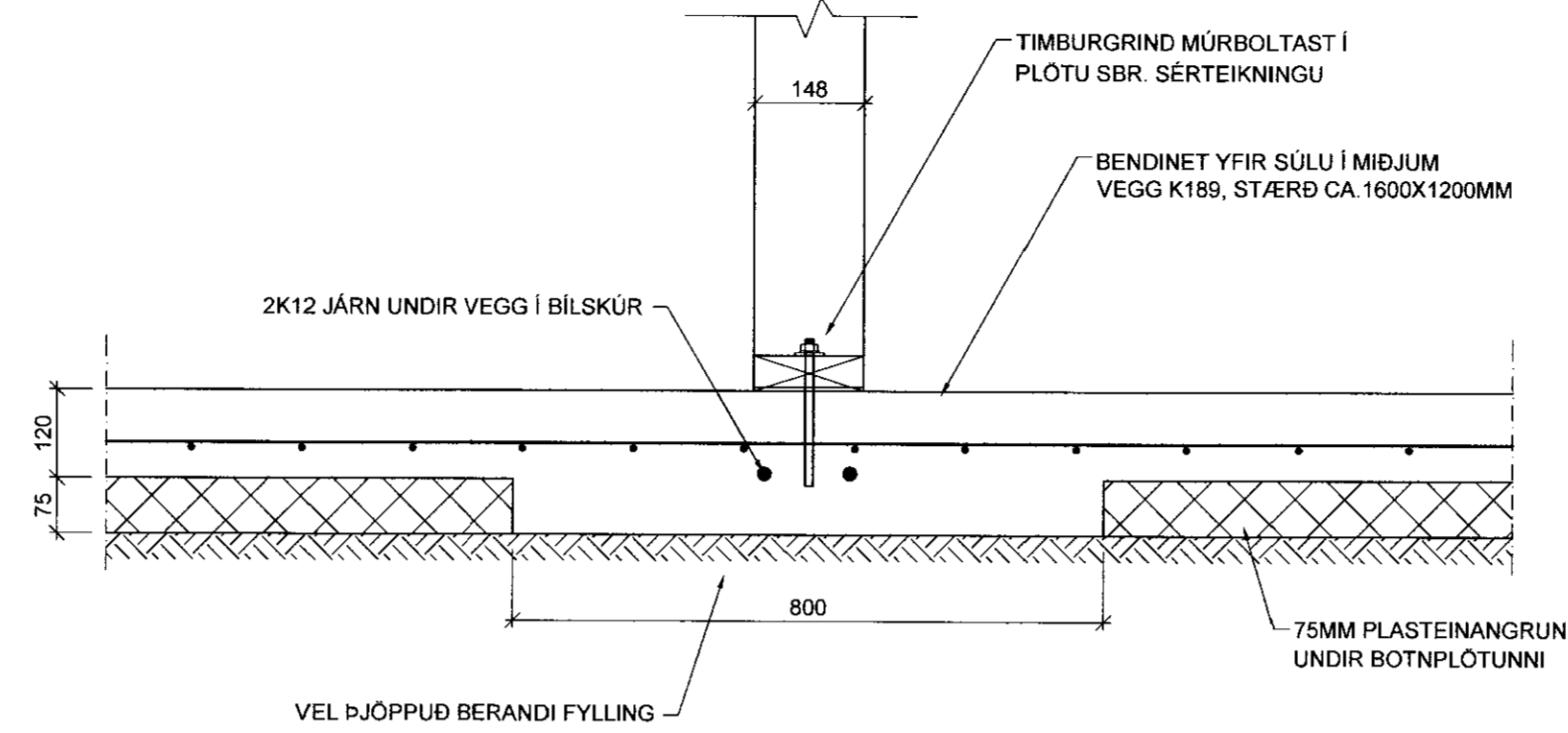
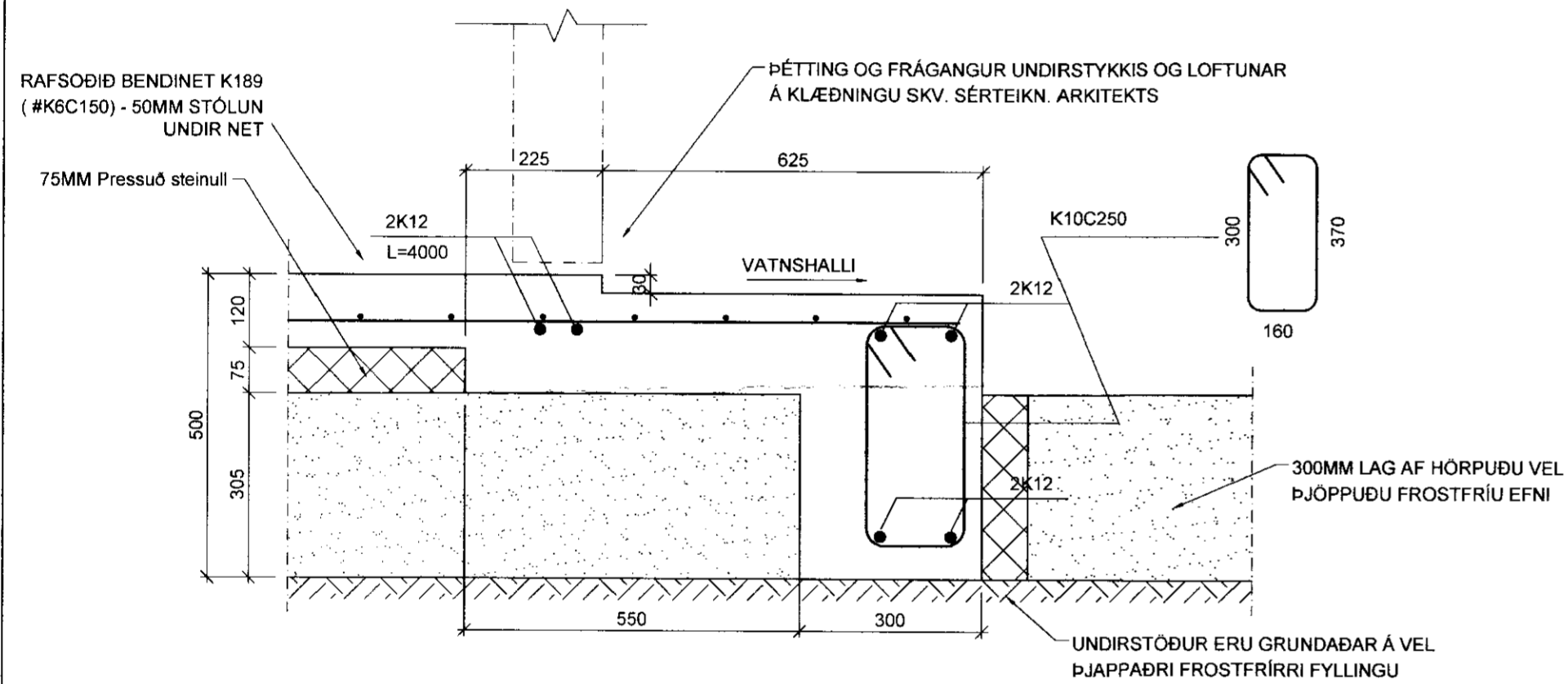


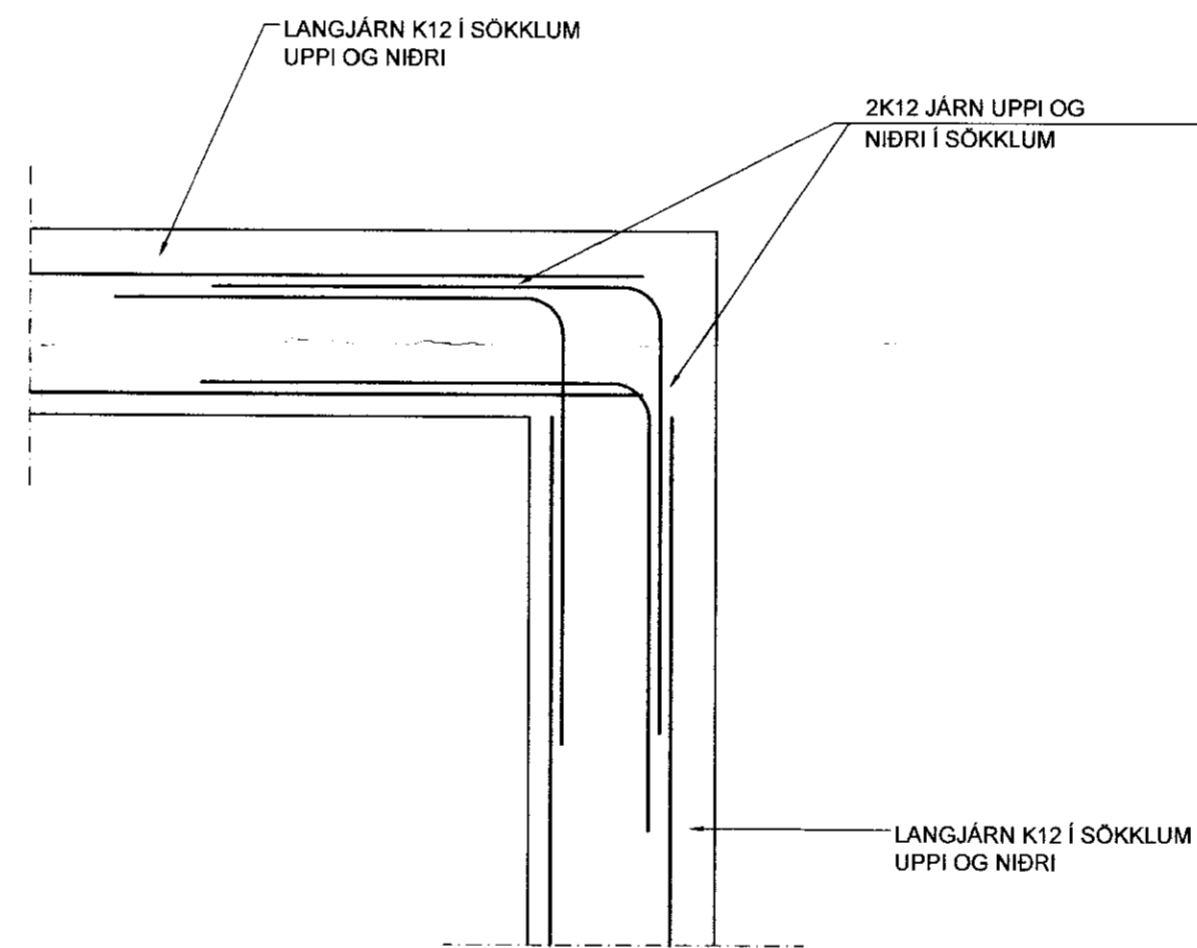
SNID A-A 1:10



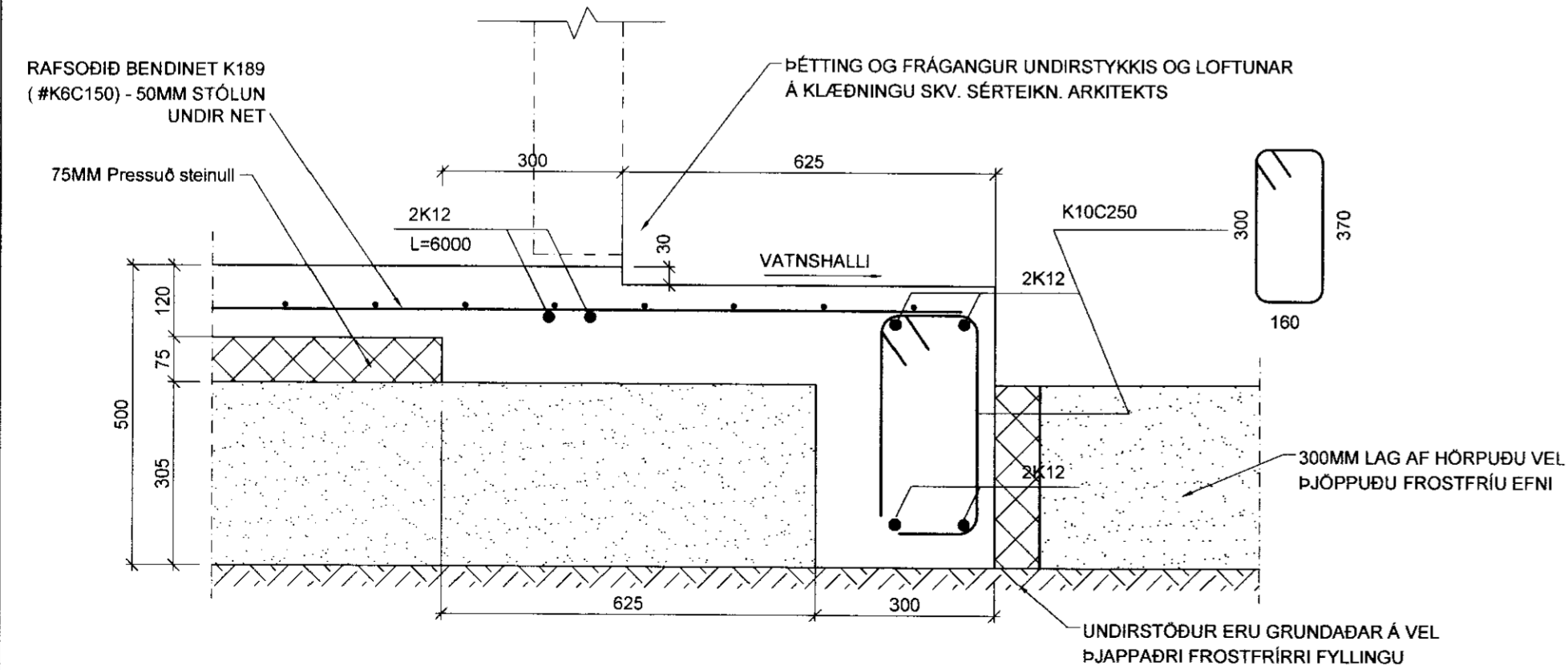
SNID D-D 1:10



SNID B-B 1:10



HORNAFRÁGANGUR 1:10



SNID C-C 1:10

<i>M. Jónsson</i>		040344-3309	
TEIKNISTOFA A.V.J.			
Hólmásið 4, 101 Reykjavík Símar: 554-0673 og 896-3230			
Aðalsteinn V. Júlíusson Byggingateknifræðingur M.T.F.Í Stuðlasi 18, 109 Reykjavík Kt: 040344-3309			
Verkheiti: Hólsbraut 5-7, Borg í Grímsnesi			
Heiti: Sokklar og botnplata á fyllingu, snið			Verk. nr: 04403
			Teikning nr. 1602
Hannað: KMP	Teiknað: BMS	Yfirfarð: AVJ	Dags: 22.09.06
BREYTT241005			Kvarð: 1:10