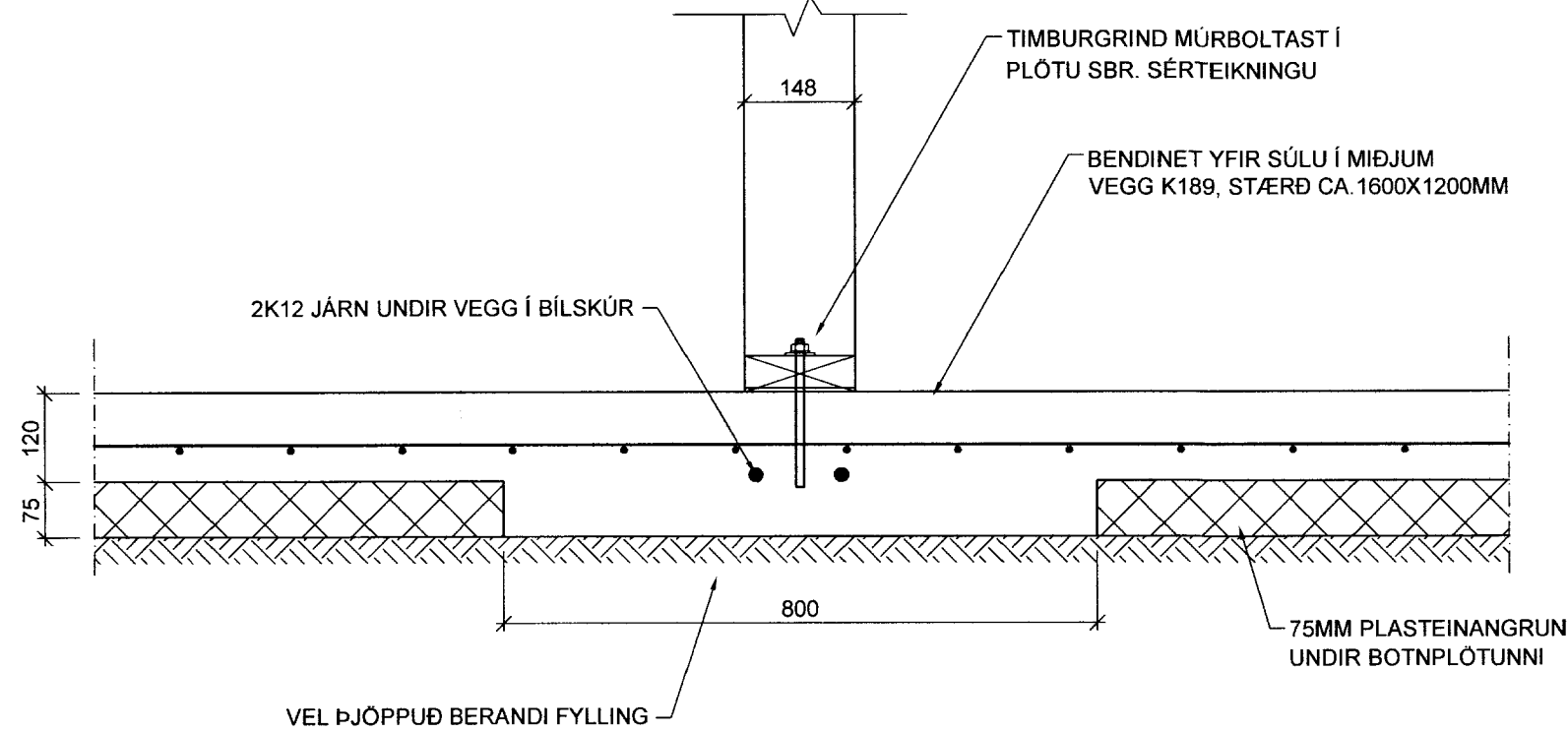
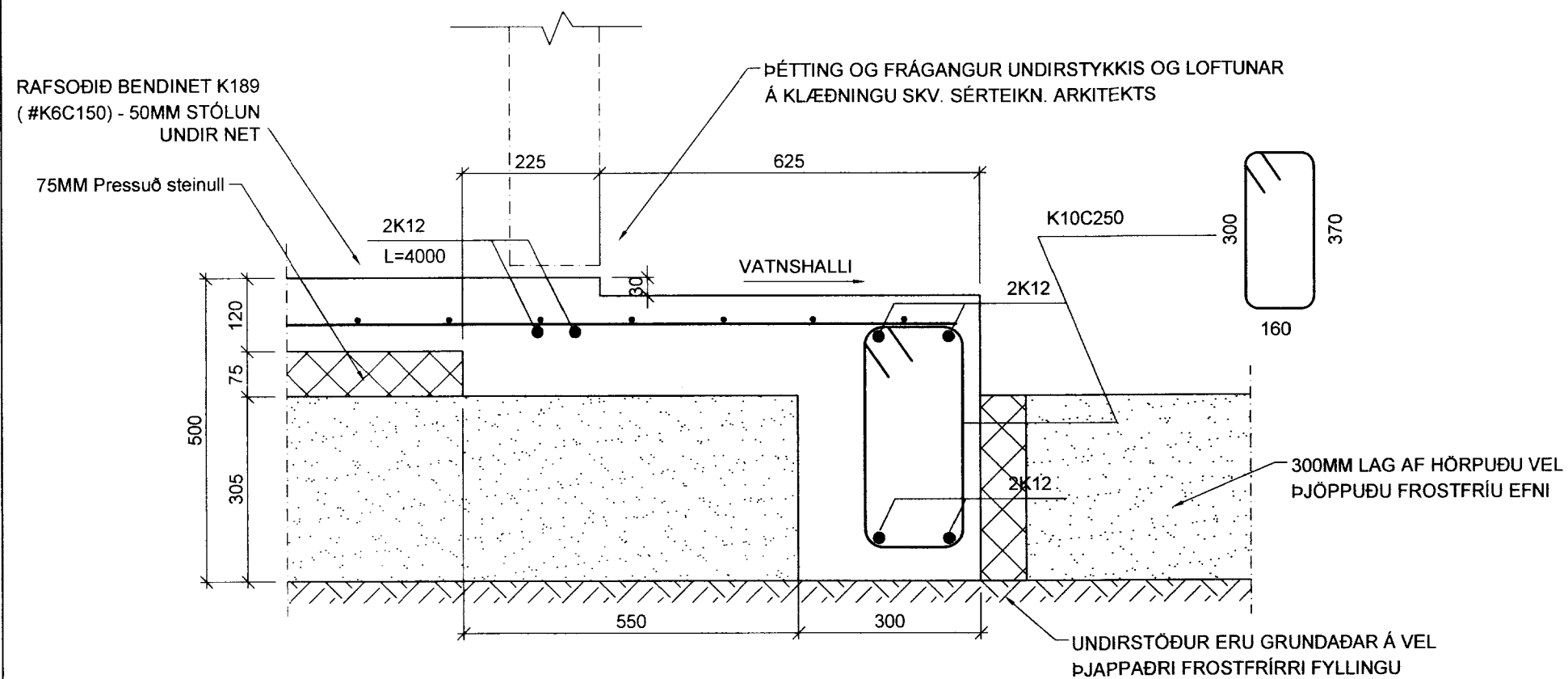


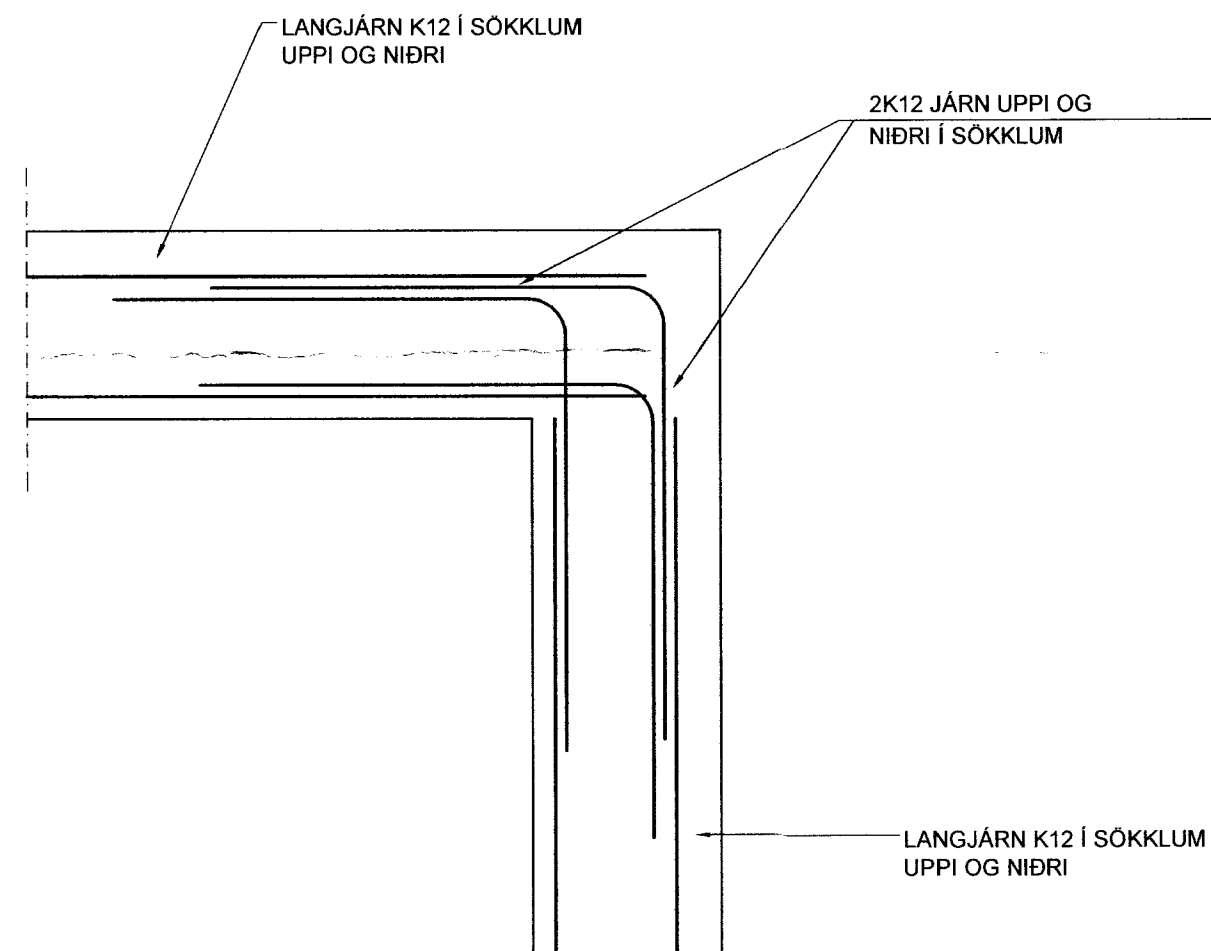
SNID A-A 1:10



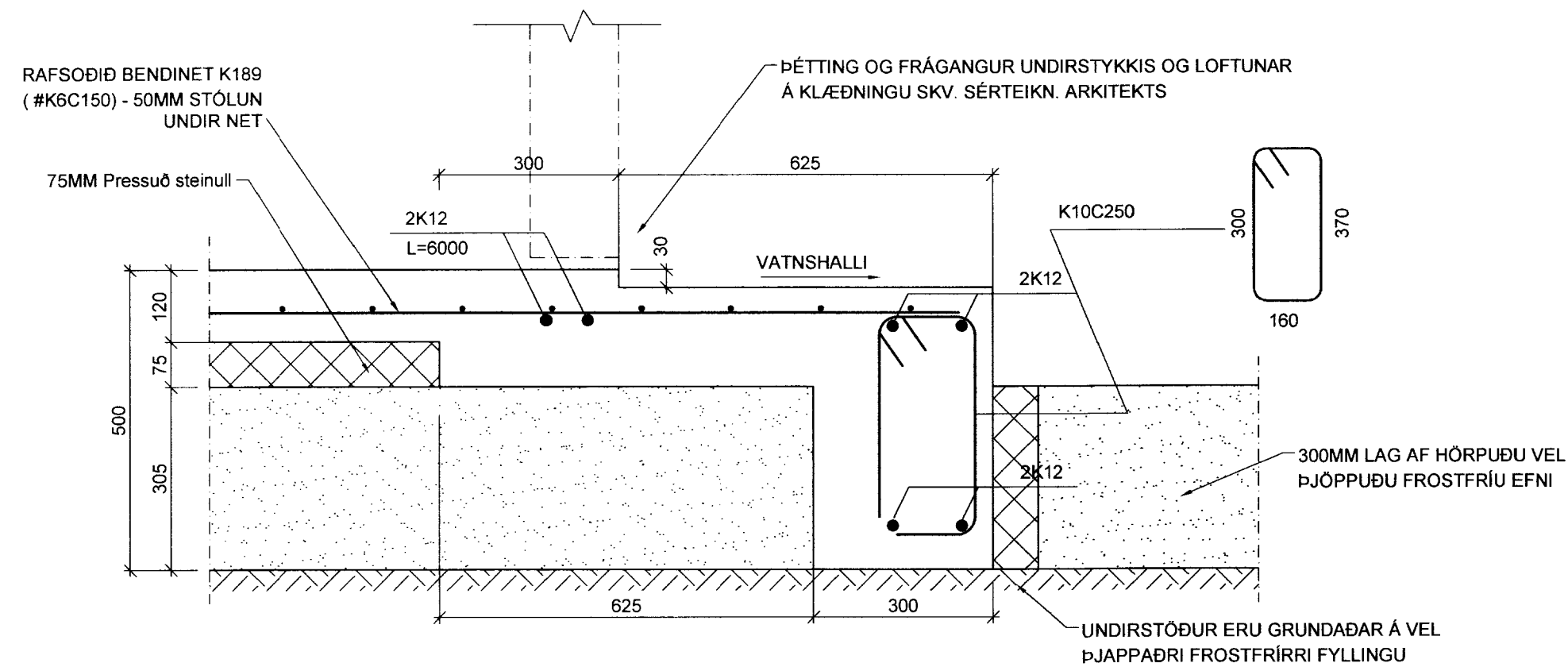
SNID D-D 1:10



SNID B-B 1:10



HORNAFRÁGANGUR 1:10



SNID C-C 1:10

<i>[Signature]</i>		040344-3309	
TEIKNISTOFA A.V.J.			
Hólmásið 4, 101 Reykjavík Símar: 554-0673 og 896-3230			
Aðalsteinn V. Júlíusson Byggingateknifræðingur M.T.F.Í Stuðlaseli 18, 109 Reykjavík Kt: 040344-3309			
Verkheiti: Hólsbraut 9-11, Borg í Grimsnesi			
Heiti: Sökkjar og botnplata á fyllingu, snið			Verk. nr: 04403
Hannað: KMP			Teikning nr. 1602
Teiknað: BMS		Yfirfarið: AVJ	Dags: 22.09.06
Breytt: 241005			Kvarði: 1:10