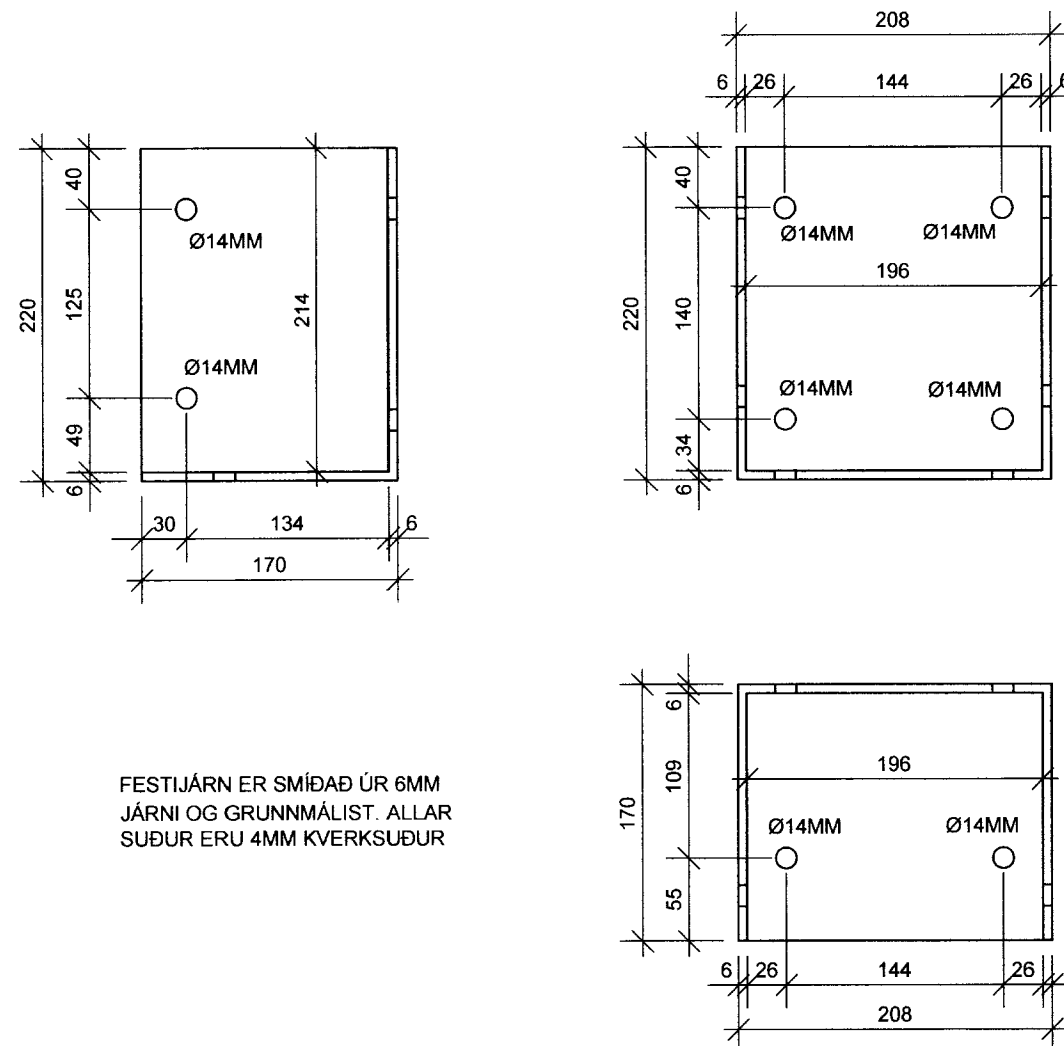
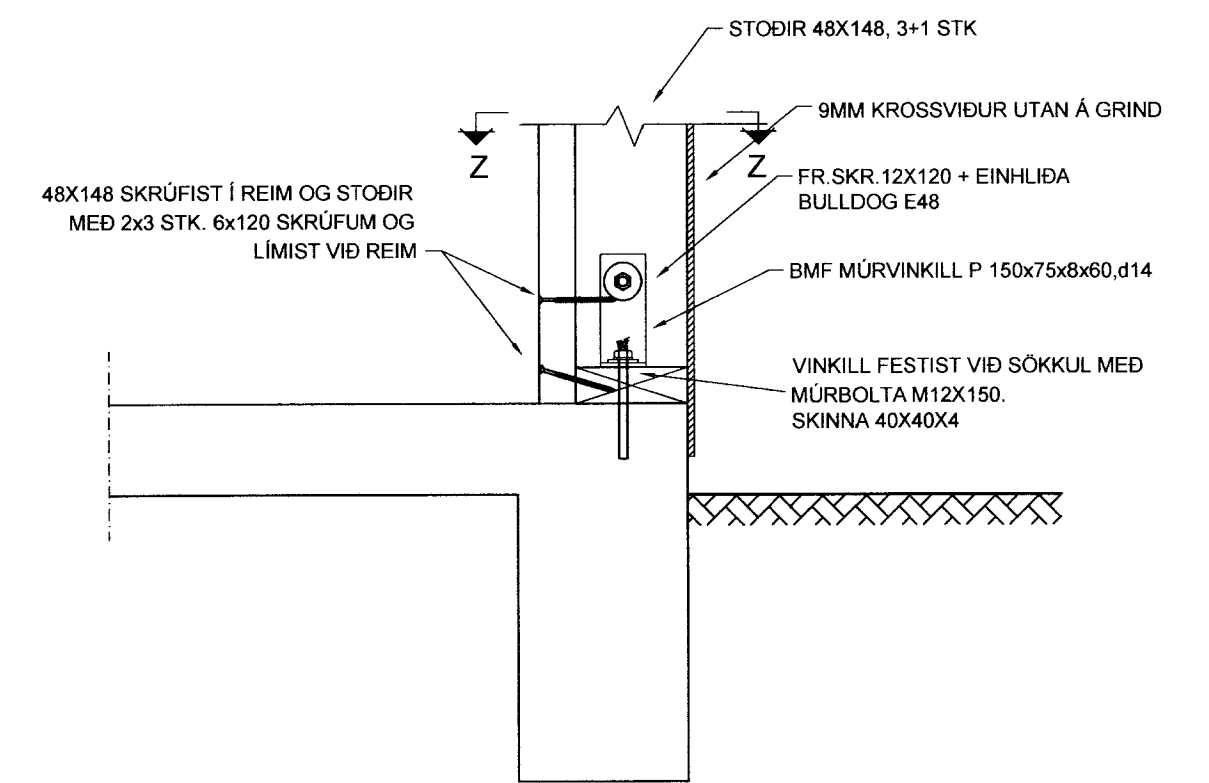


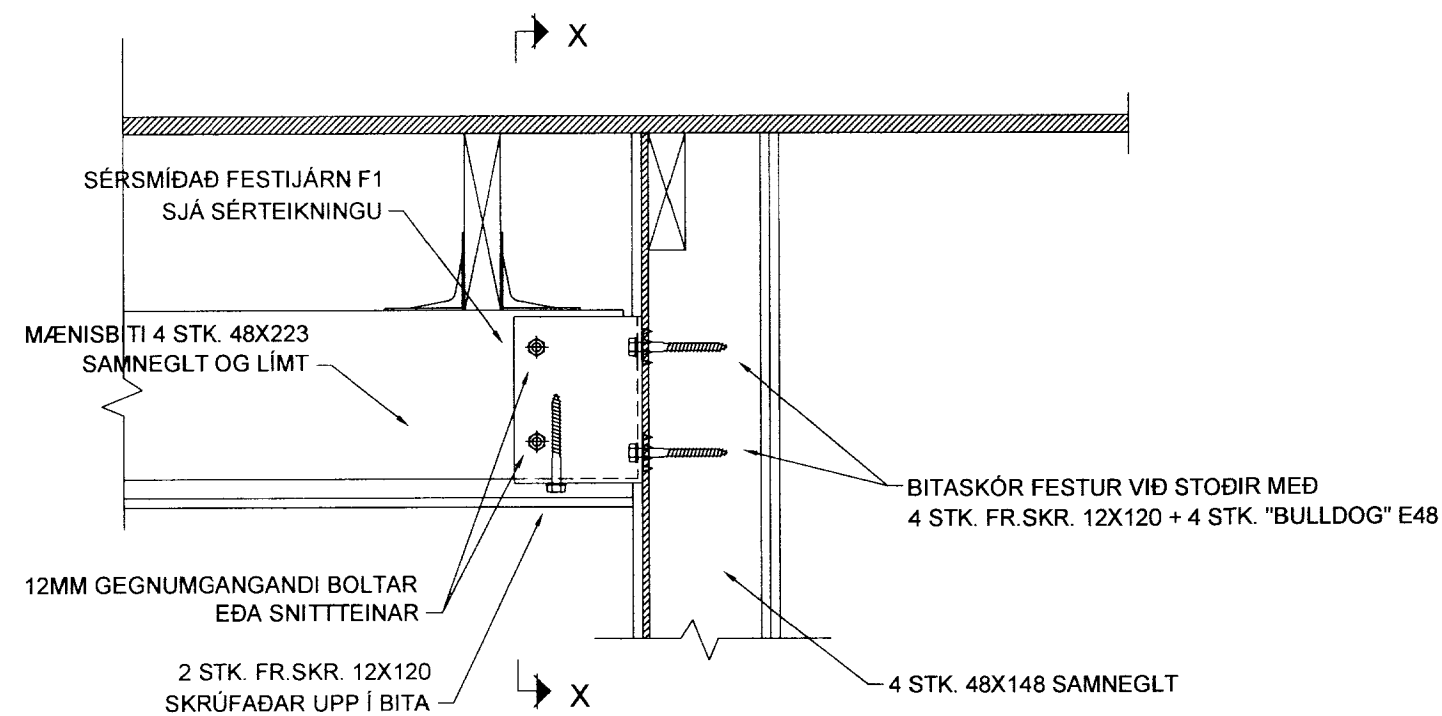
SNÍÐ D-D 1:50



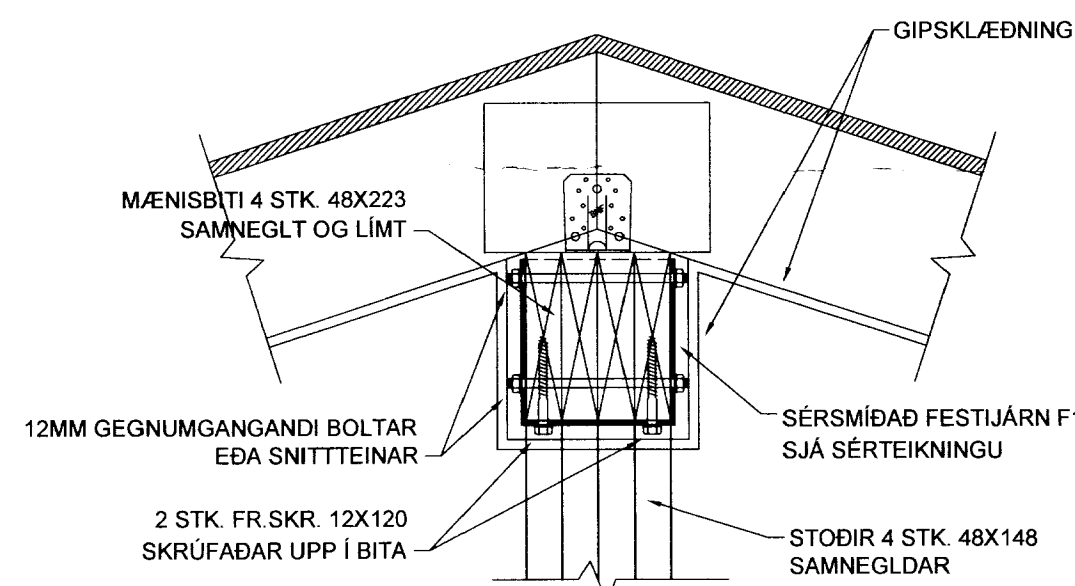
FESTIJÁRN F1 1:5



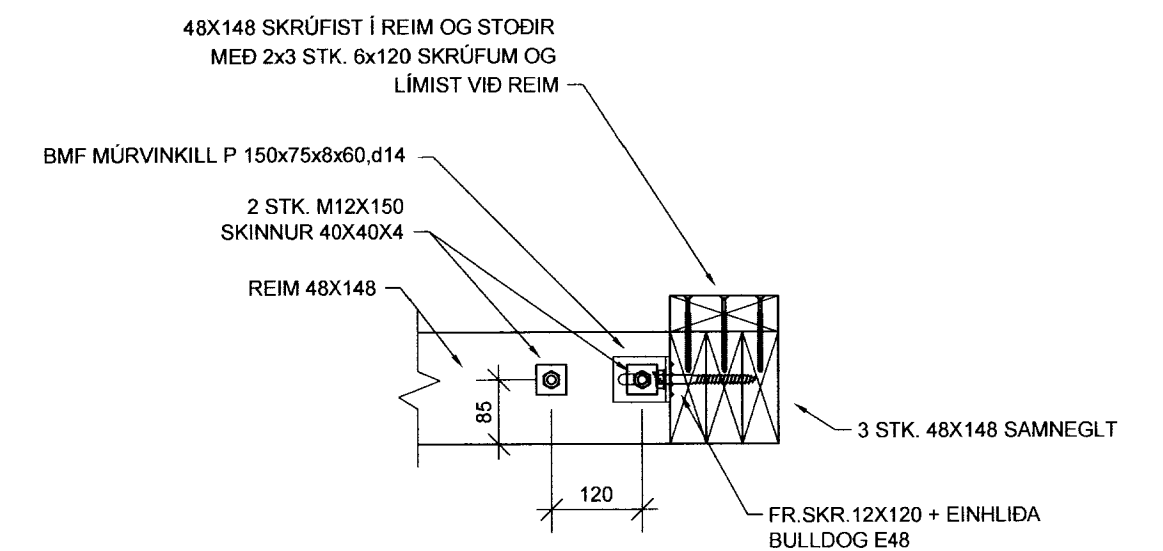
SNÍÐ E-E 1:10



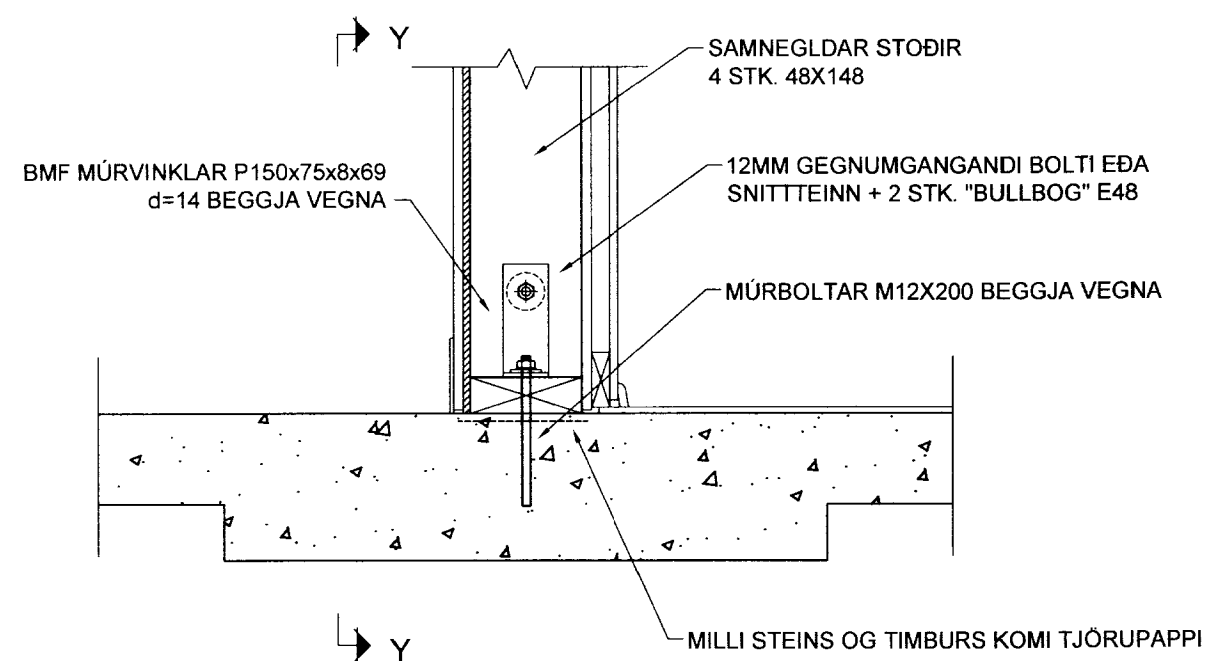
DEILI D6 1:10



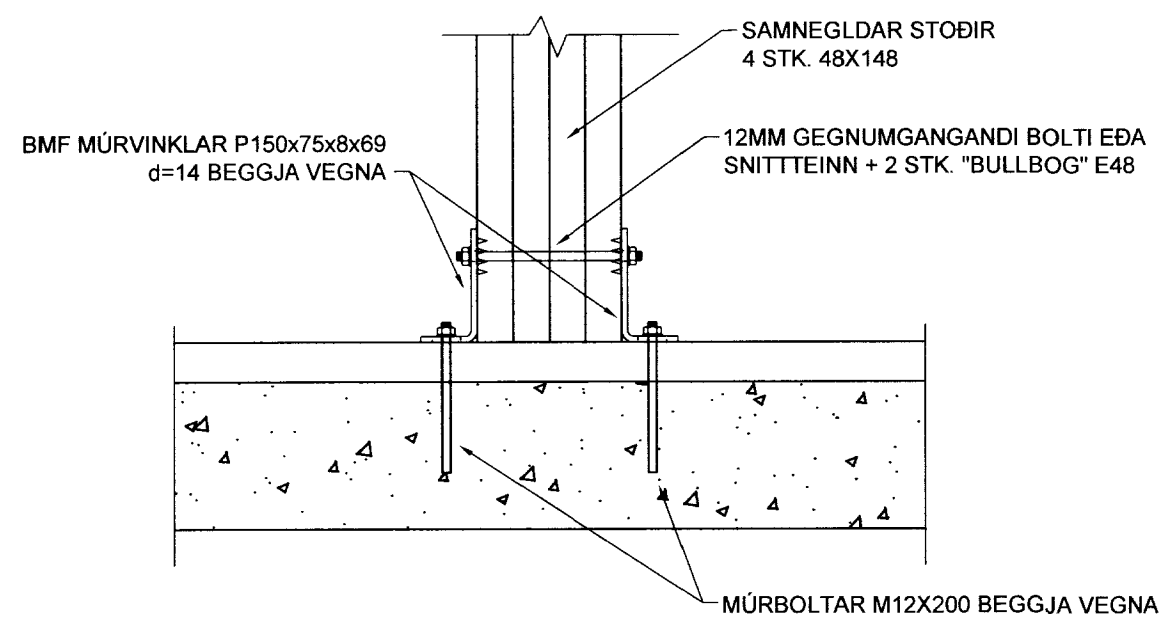
SNÍÐ X-X 1:10



SNÍÐ Z-Z 1:10



DEILI D7 1:10



SNÍÐ Y-Y 1:10

040344-3309

TEIKNISTOFA A.V.J.

Hólmaslóð 4, 101 Reykjavík
Símar: 554-0673 og 896-3230

Aðalsteinn V. Júlíusson
Byggingateknifræðingur M.T.F.Í
Stuðlaseili 18, 109 Reykjavík
Kt: 040344-3309

Verkheiti: Hólsbraut 9-11, Borg í Grímsnesi

Heiti: Timburvirki, deili og stálfestingar
Verk. nr: 04403
Teikning nr. 1610

Hannað: KMP Teiknað: BMS Yfirfarir: AVJ Dags: 22.09.06 Kvarði: 1:10
Breytt