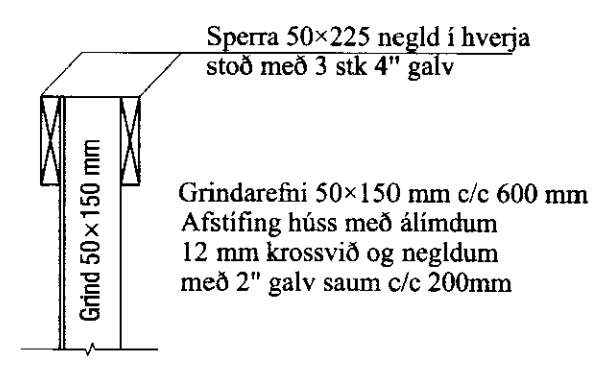
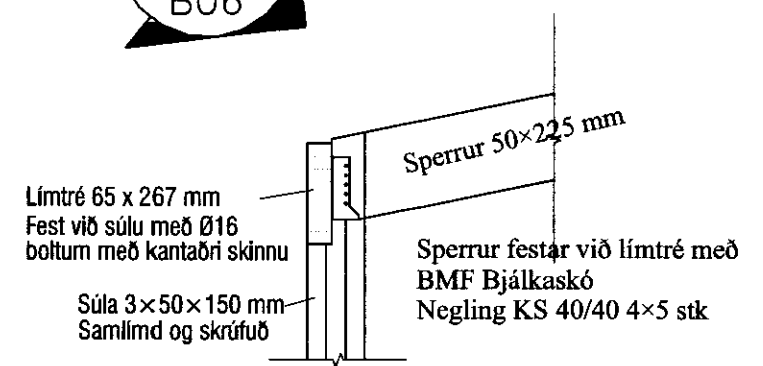


MÖTTU
14 JULÍ 2011
Gunnar Gunnarsson
Byggingafræðingur

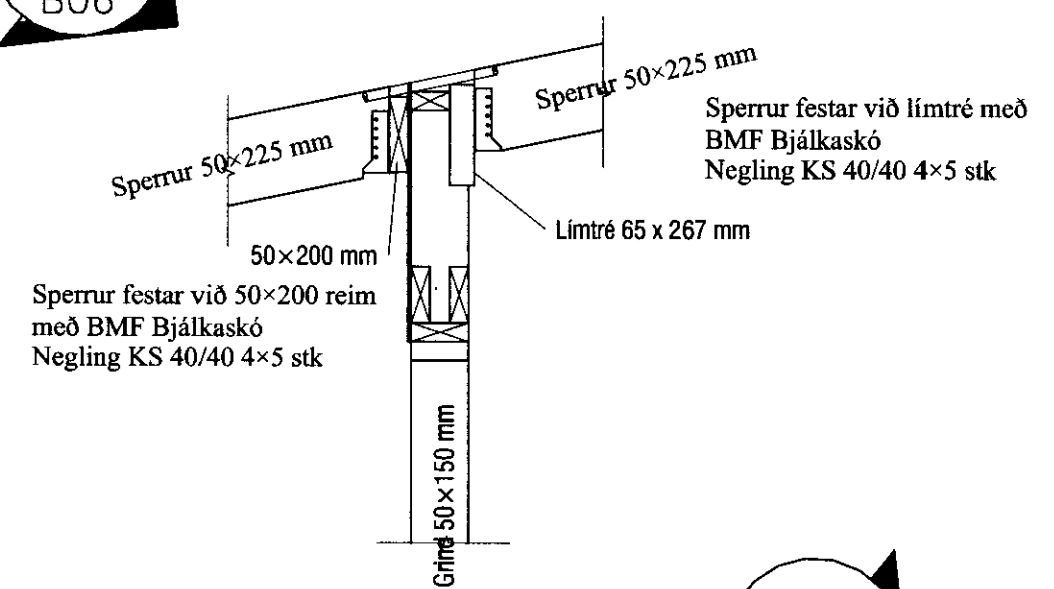
Mkv 1:20
A-A
B06



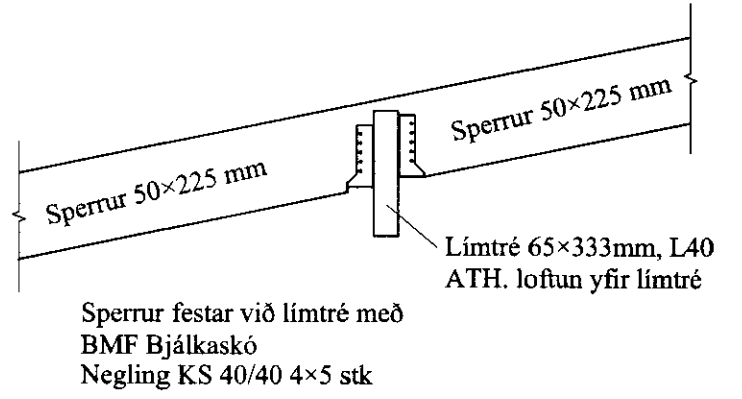
Mkv 1:20
Deili A
B06



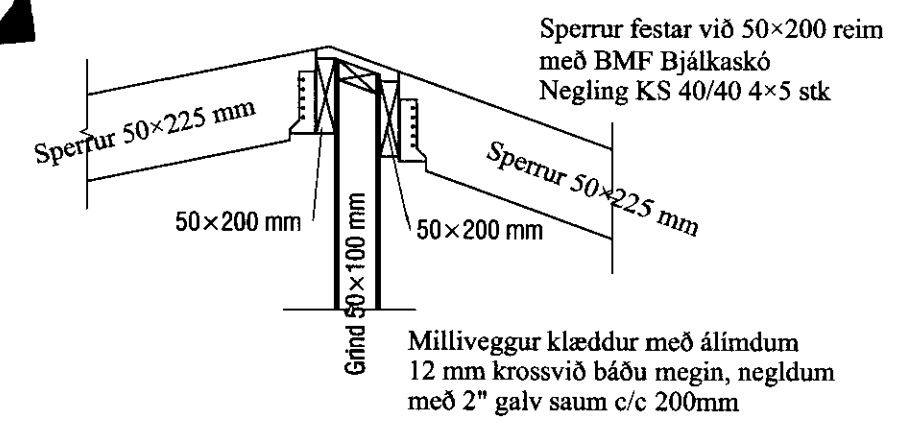
Mkv 1:20
Deili B
B06



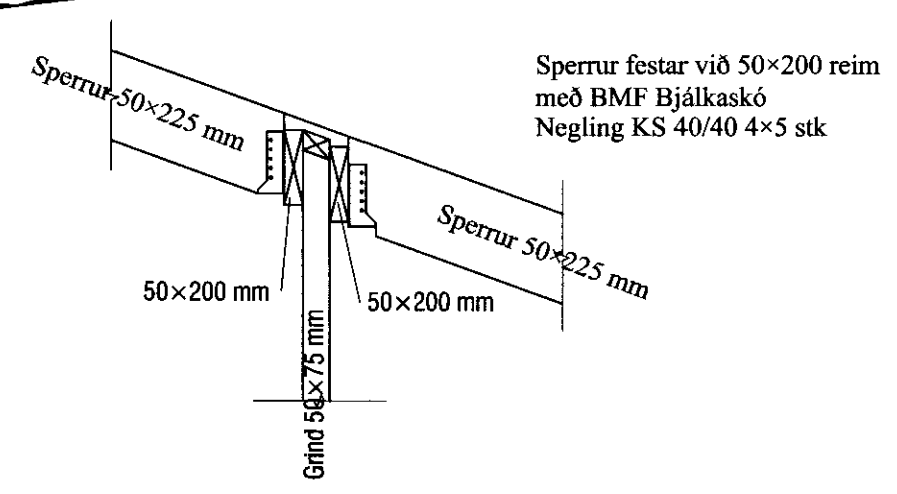
Mkv 1:20
Deili C
B06



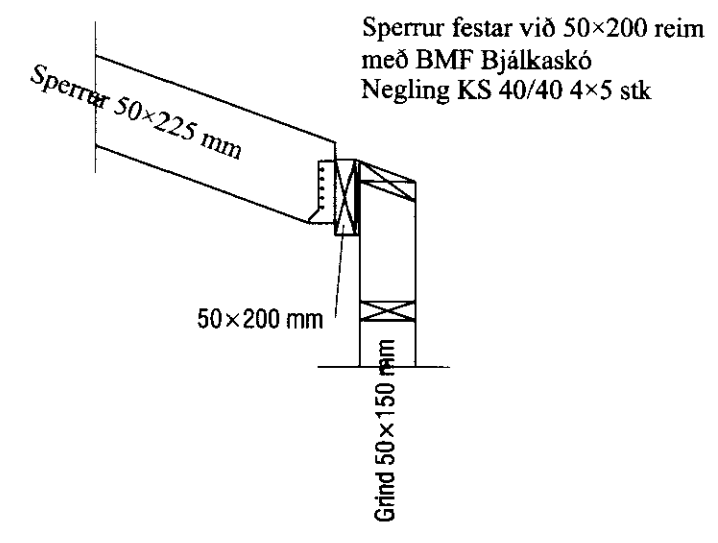
Mkv 1:20
Deili D
B06



Mkv 1:20
Deili E
B06



Mkv 1:20
Deili F
B06



BYG
TEIKNIÞEYFA ARKITEKTUR
BYGGINGA- OG SVIÐAÐRÁÐGAFINGUR
HAFSÞOR PÁLSSON
BYGGINGA- OG SVIÐAÐRÁÐGAFINGUR
SÍM: 824-8414

Útgáfa	Breyting	Dagsetning	Nafn

Verkefni
Hraunhvarf 5, landnr. 212466

Verkhliut
Kerhraun-svæði E, Grímsnesi

Burðarvirki - Sumarhús
Sérmyndir þaks; snið

Númer teikningar	Mælikvarði	
B-07	1/20	
Óskar Gunnarsson Bygginga- og sviðaðráðgjafi Kt: 191068-5569 S: 824-8414, 553-6030 oskar.gunnarsson@talnet.is	Dagsetning	Nafn
	Hannað 07.07.2011	Ó.G.
	Teiknað 07.07.2011	Ó.G.
	Yfirfarið	
	Samþykkt	