

NR	DAGS.	BREYTING
A		
B		
C		
D		
E		
F		
G		
H		

SKÝRINGAR

Í STAÐ KROSSVIÐSLASKA SEM SÝNDIR ERU Á TEIKNINGU NR. 201 MÁ NOTA BMF GATAPLÖTUR VIÐ SAMSETNINGU Á SPERRUM

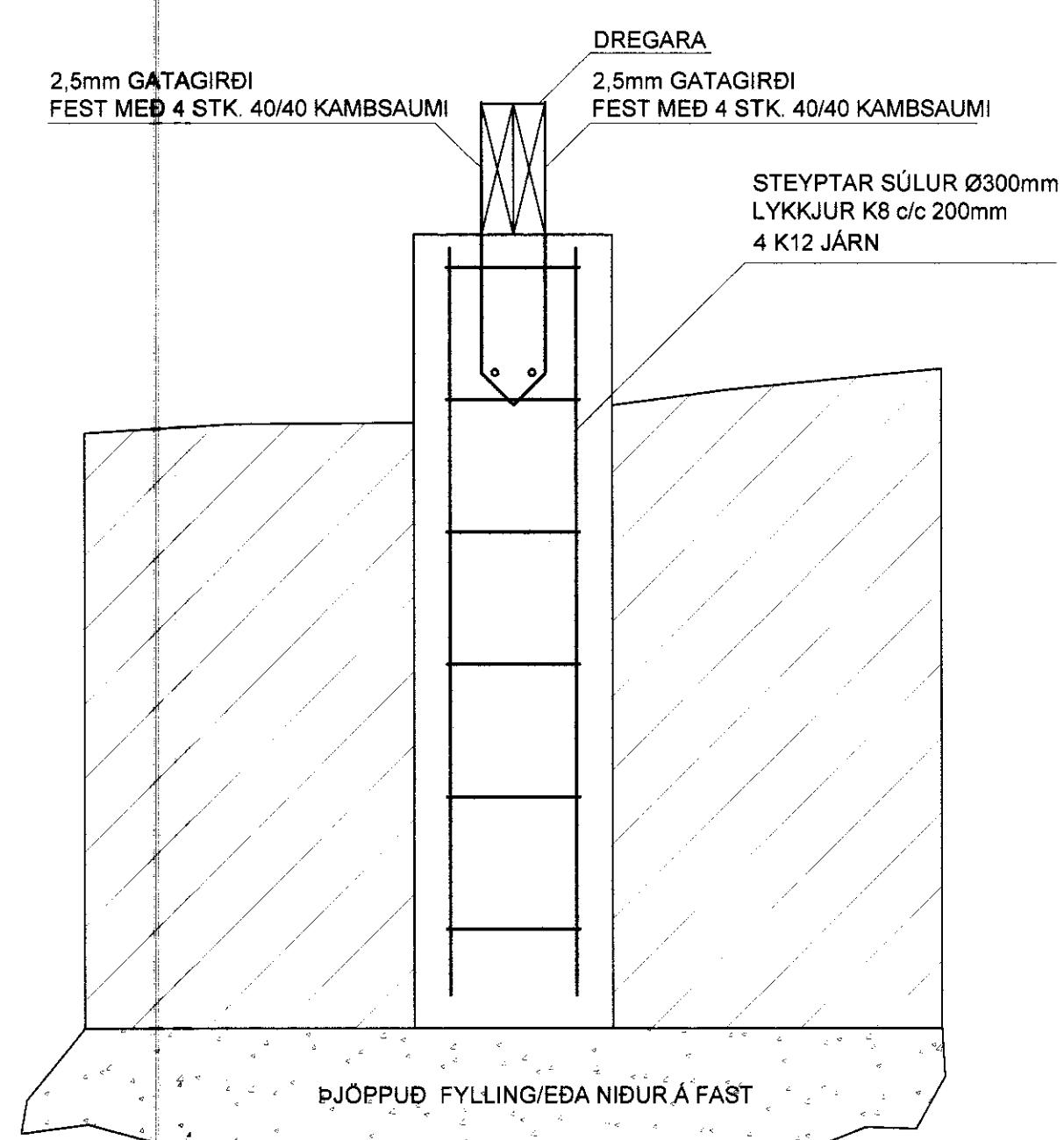
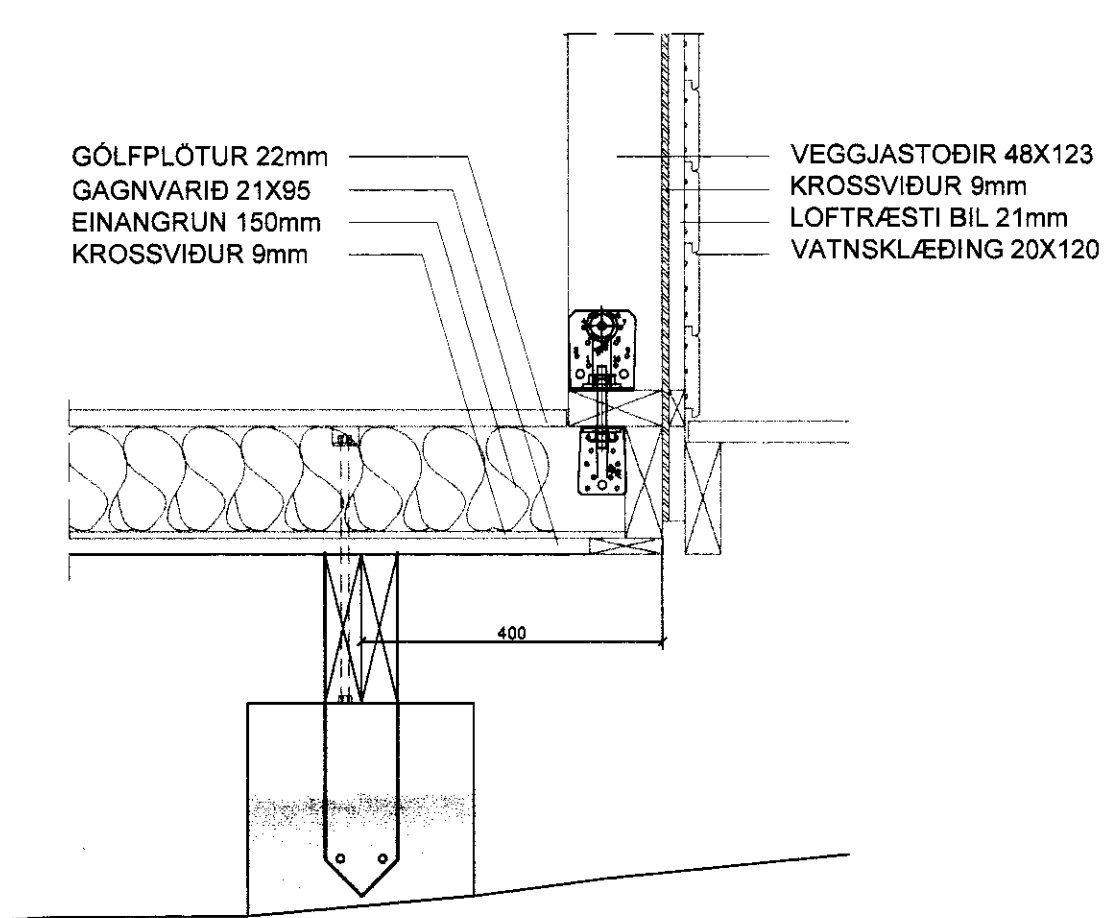
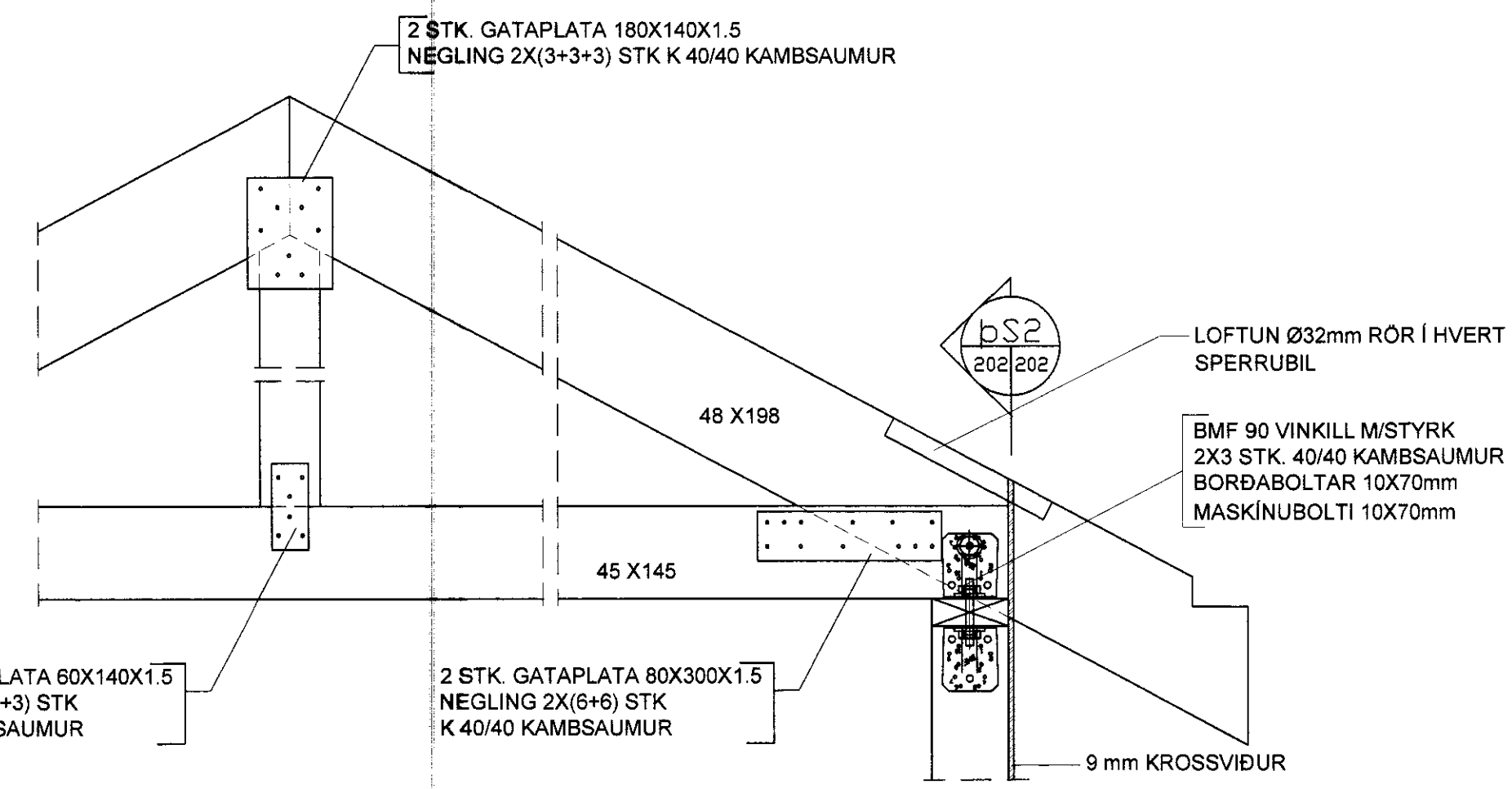
Teiknistofa PZ ehf
Ráðgjafarverkfræðipjónusta

Kirkjuvegi 23 900 Vestmannaeyjum Sími 481-2711 Fax-481-3076
Heimasíða <http://www.teiknistofa.is> Netfang pz@teiknistofa.is

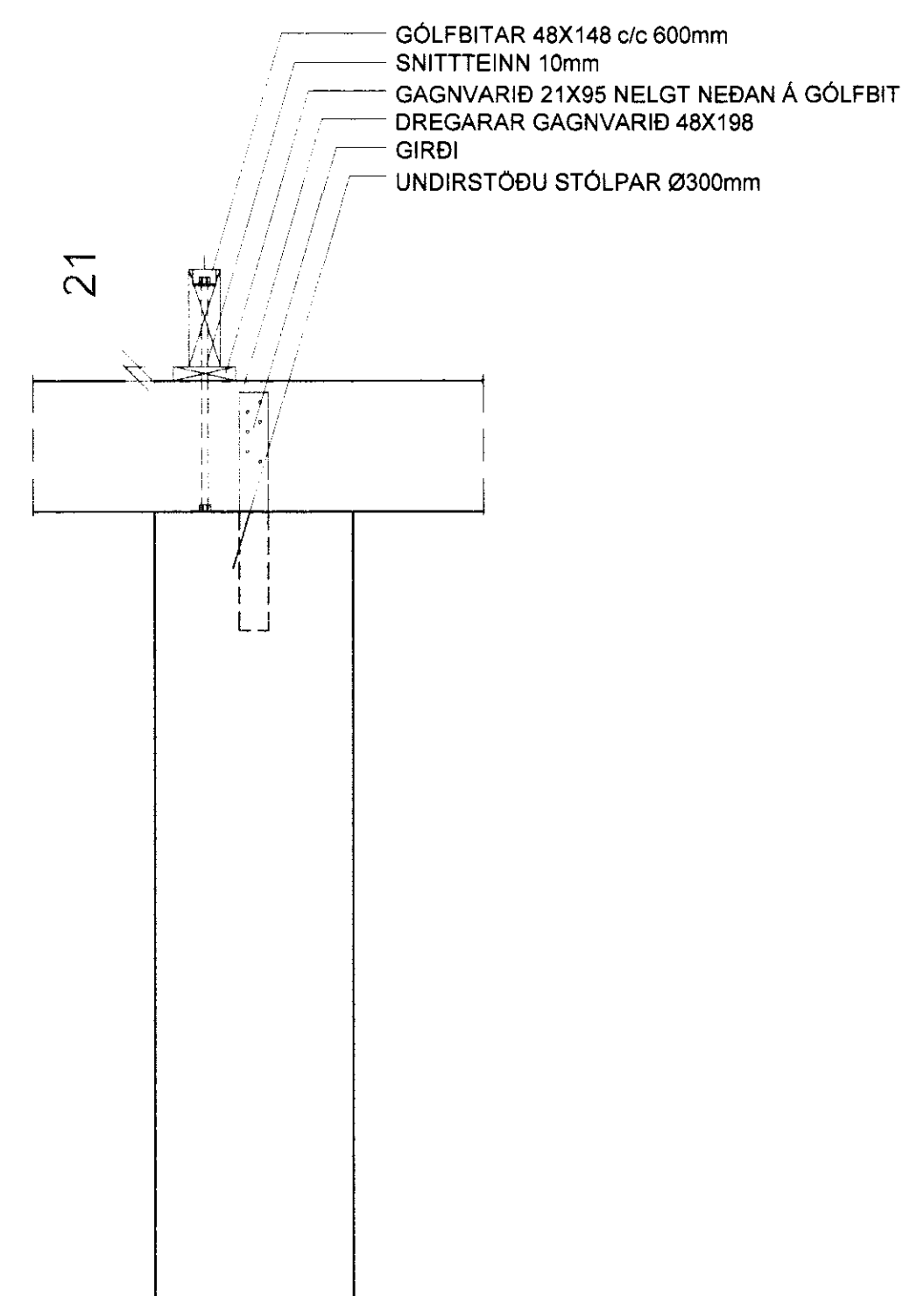
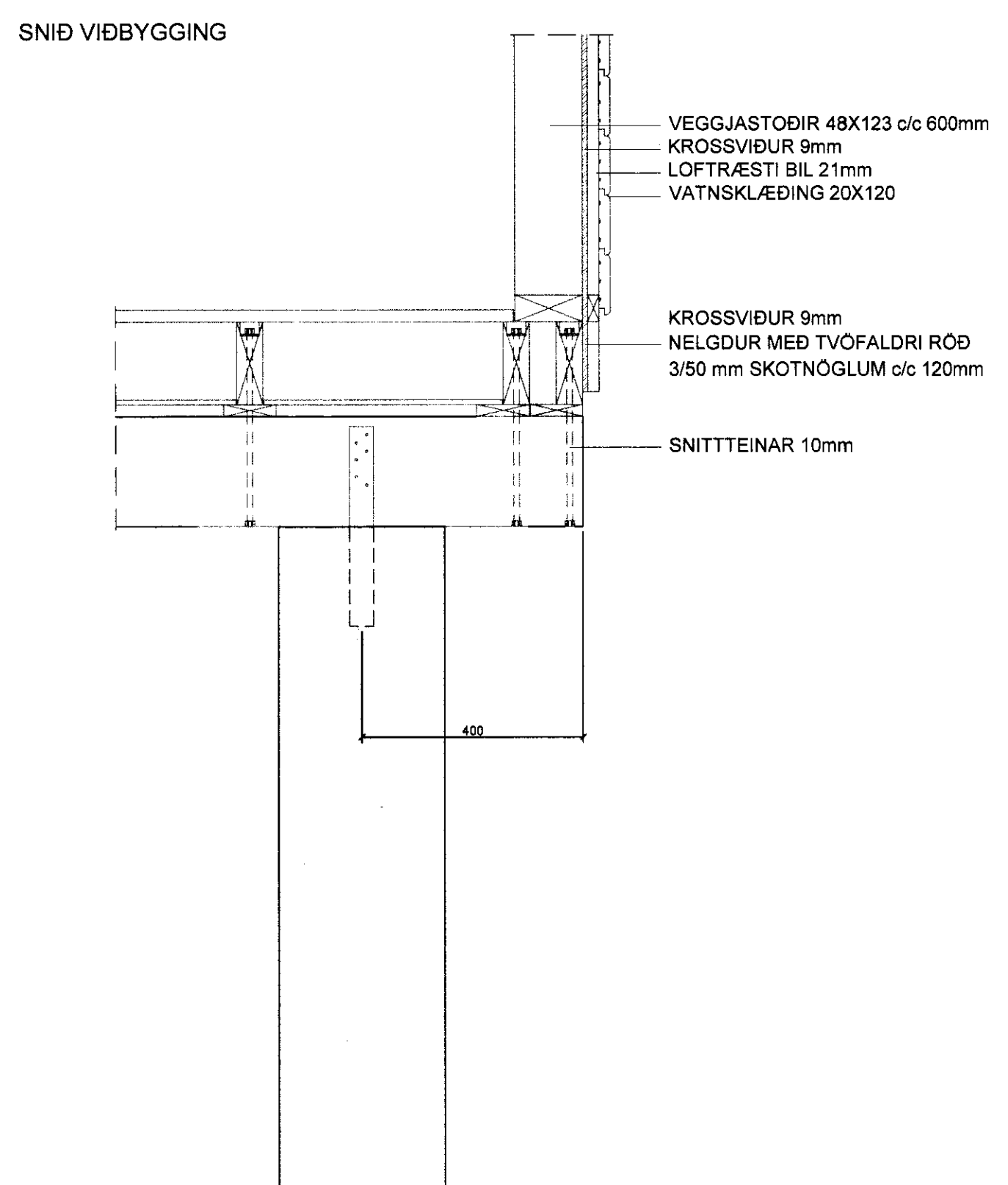
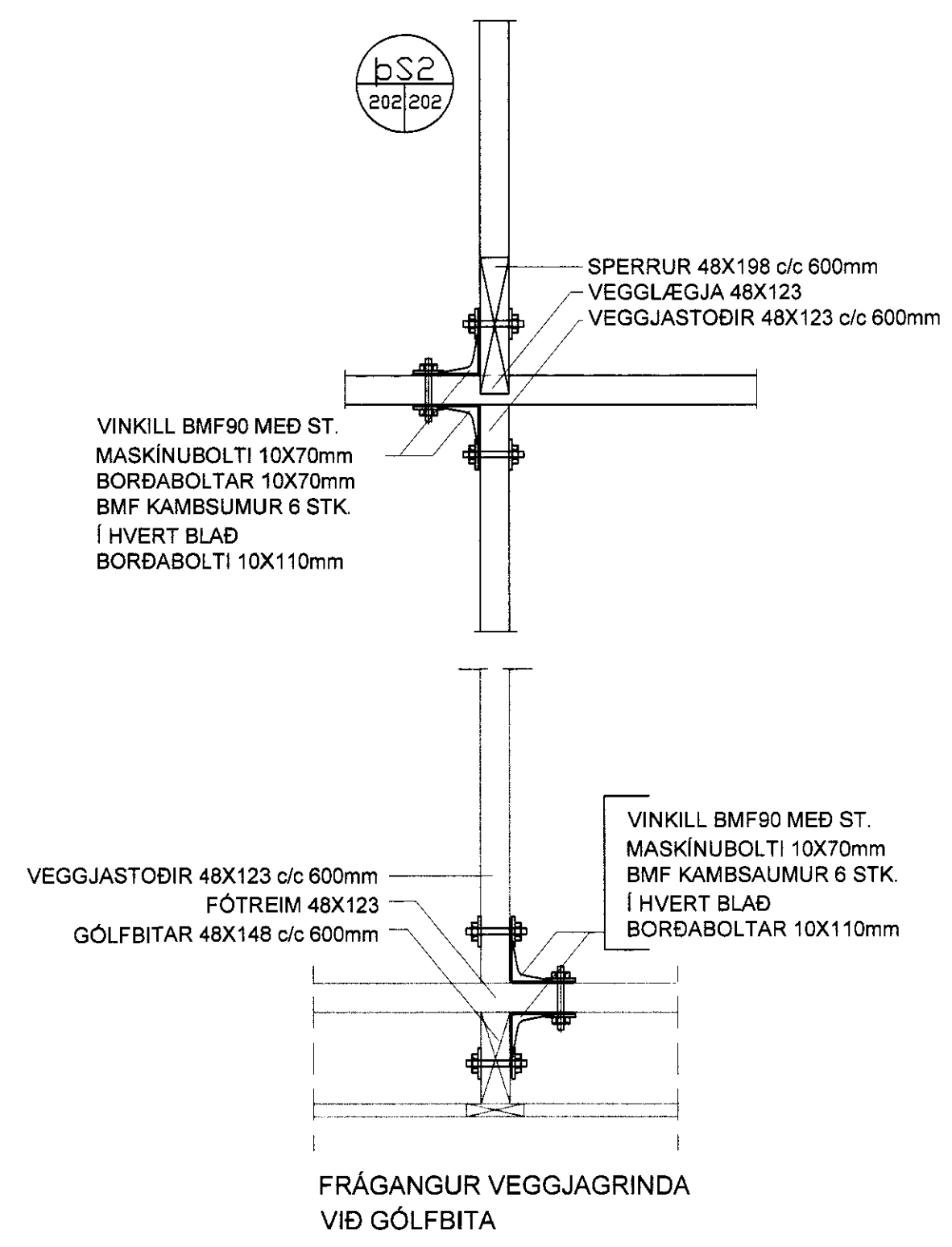
Verkheiti
HÖLMASUND 17 HRAUNBORGUM
GRÍMSNES GRAFNINGSHREPP

Verkefni
BURÐAVIRKI
SÉRTEIKNINGAR

Dags.	Hannað	Verk.nr	Mælikvarði
JUNÍ 10	EA	1012	1/10
Yfirarið	Teiknað	Teikn.nr	Breyting
	EA	202	
Samþykkt <i>Rain Leifsson</i>			



FRÁGANGUR UNDIRSTÖÐUR OG DREGAR



SNÍÐ VIÐBYGGING