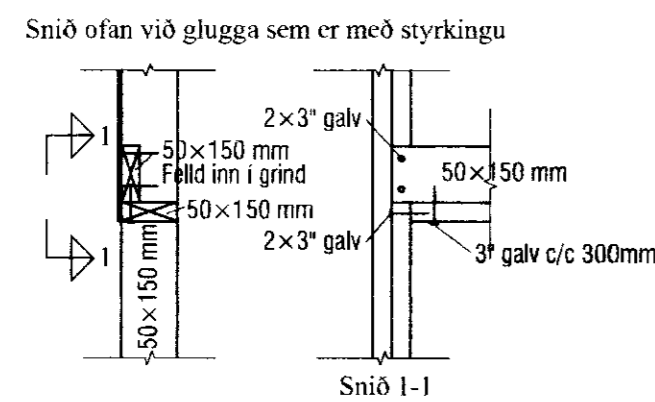
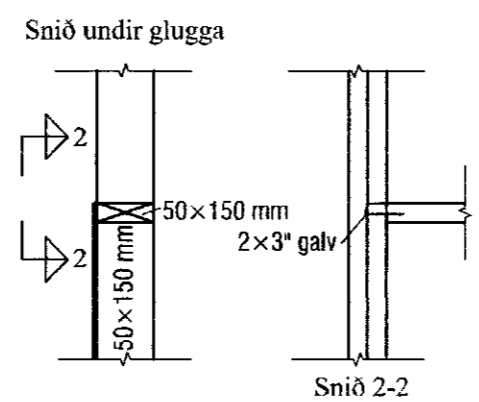


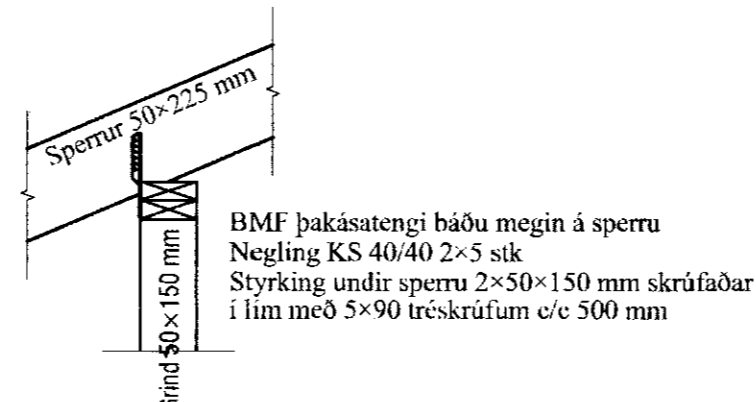
Mkv 1:20  
A-A  
B06



Mkv 1:20  
B-B  
B06

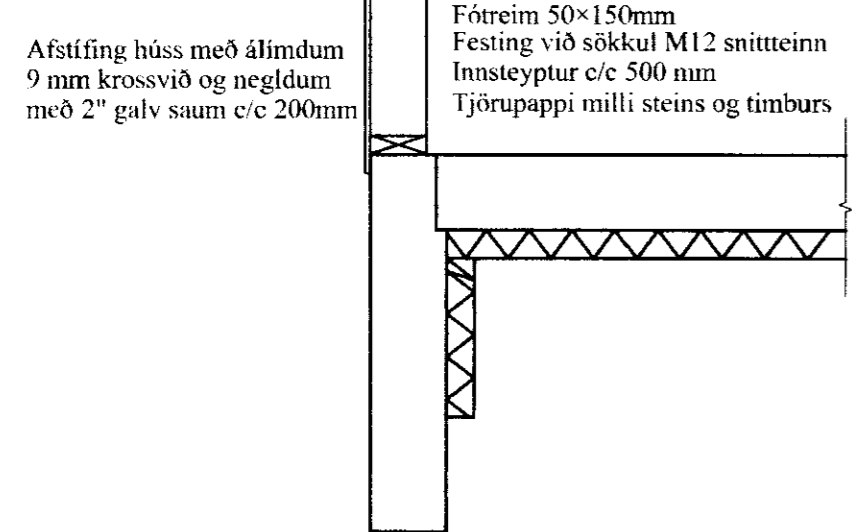


Mkv 1:20  
C-C  
B06

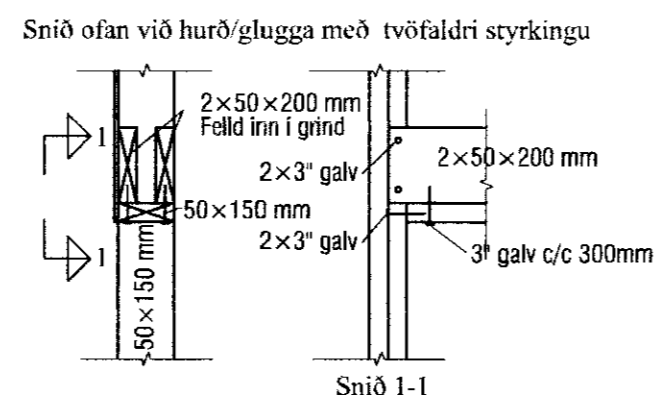


MÖTTEKID  
22. JUNI 2010  
Byggingafráttírói úpps. Árnassýslu og Flóah. r.

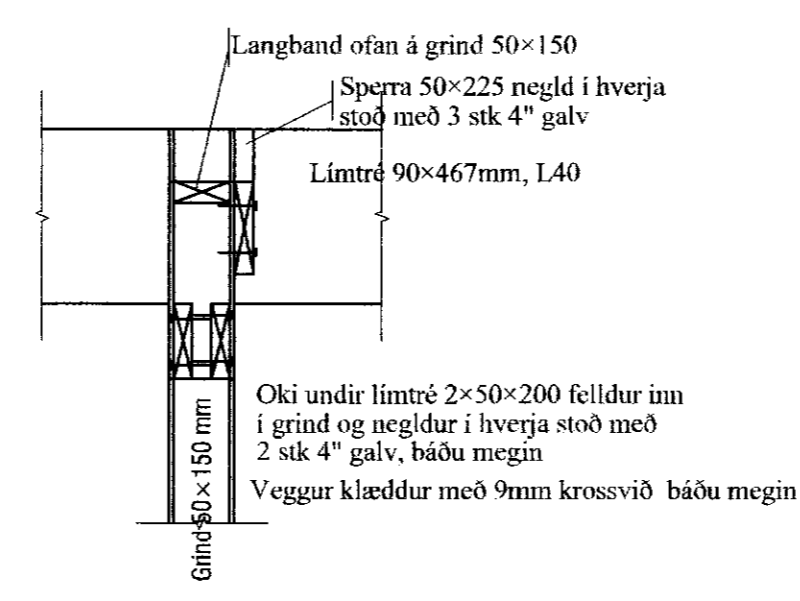
Mkv 1:20  
D-D  
B06



Mkv 1:20  
E-E  
B06



Mkv 1:20  
F-F  
B06



Útgáfa	Breyting	Dagsetning	Nafn

Verkefni  
**Herjólfstígur 7, landnr. 202479**  
Sumarhús í landi Ásgarðs Grímsnesi

Verkblut  
Burðarvirki - Sumarhús  
Grindarteikning Snið

Númer teikningar	Mælikvarði	Dagsetning	Nafn
<b>B-07</b>	1/20		
<b>Óskar Gunnarsson</b> Byggingateknifræðingur mtfl Kt: 191068-5569 S: 824-8414, 553-6030 oskar.gunnarsson@talnet.is	Hannað	01.06.2010	Ó.G.
	Teiknað	01.06.2010	Ó.G.
	Yfirfarið		
	Samþykkt		

*Óskar Gunnarsson*