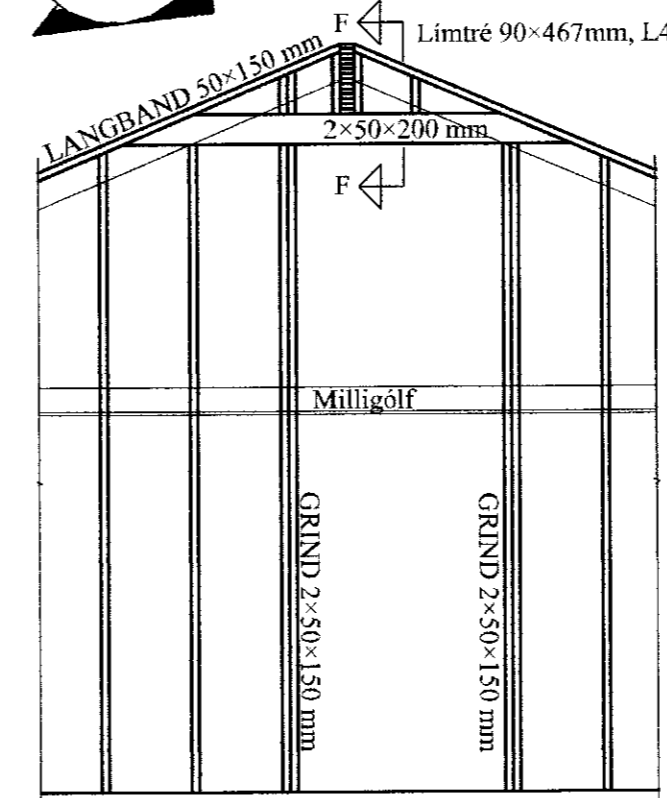
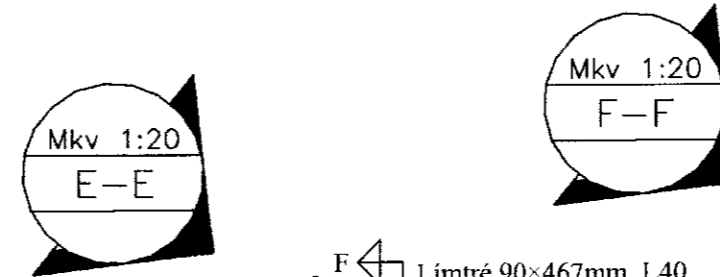
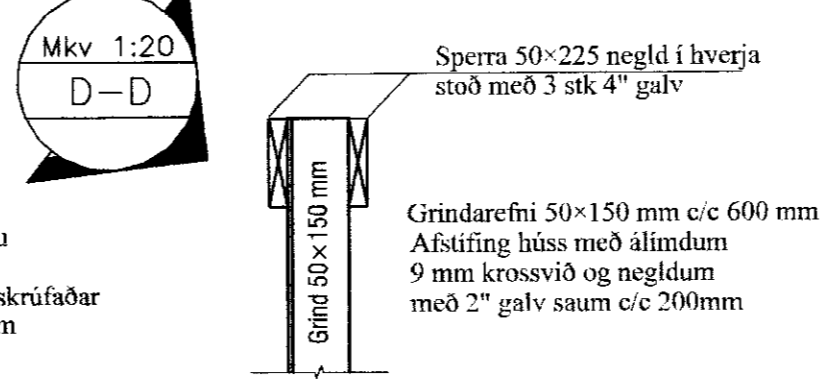
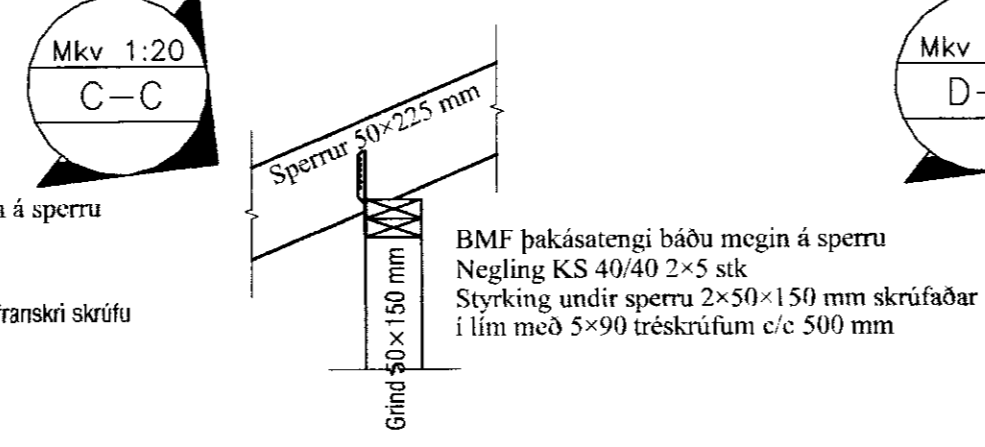
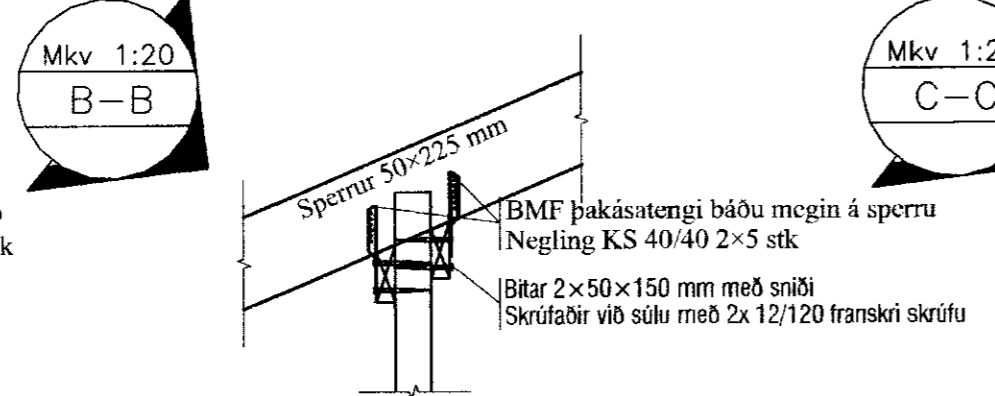
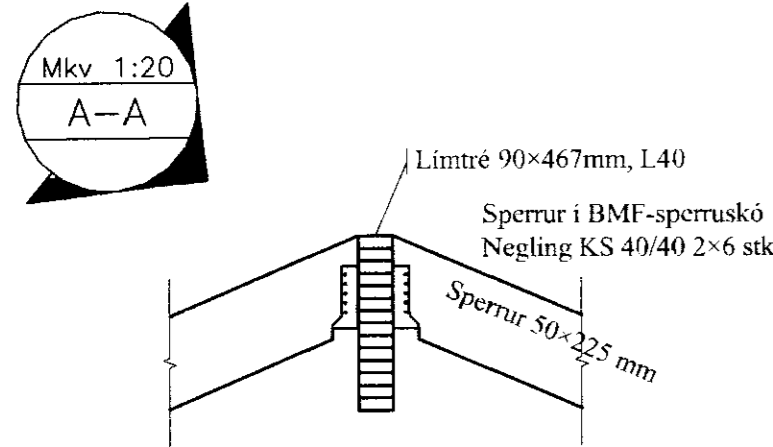
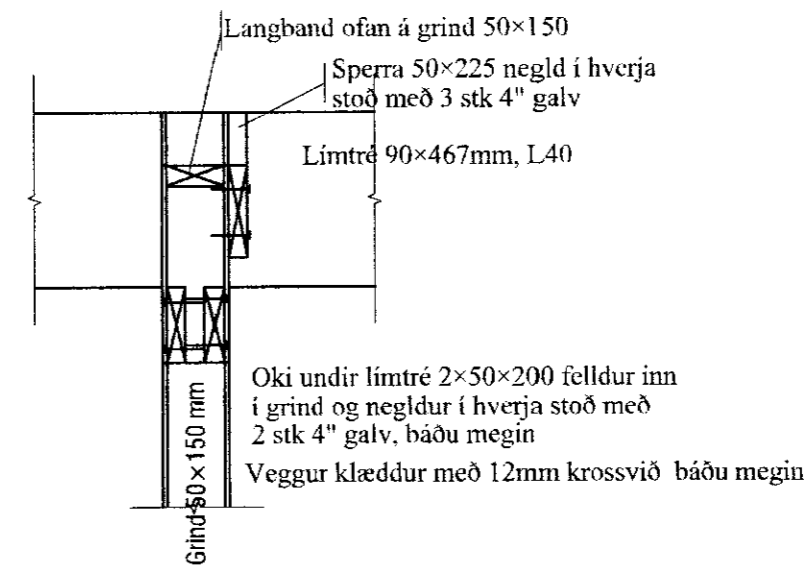


GRUNNMYND ÞAKVIRKIS. Mkv. 1:50

**MÓTTEKID**  
22 JUNÍ 2016  
Byggingafulltrúi uppáv. Amessýslu og Flóahnr.



Grind eldhússveggs



Útgáfa	Breyting	Dagsetning	Nafn

Verkefni <b>Herjólfsstígur 7, landnr. 202479</b>		
Sumarhús í landi Ásgarðs Grímsnesi		
Verkhliun Burdarvirki - Sumarhús		
Grunnmynd þaks; snið		
Númer teikningar	Melkivarið	
<b>B-08</b>	1/50; 1/20	
Óskar Gunnarsson Byggingaáæknifræðingur mfl Kt: 191068-5569 S: 824-8414, 553-6030 oskar.gunnarsson@talnet.is	Dagsetning	Nafn
	Hannað 01.06.2010	Ó.G.
	Teiknað 01.06.2010	Ó.G.
	Yfirfarið	
	Samþykkt	

*Óskar Gunnarsson*  
191068-5569