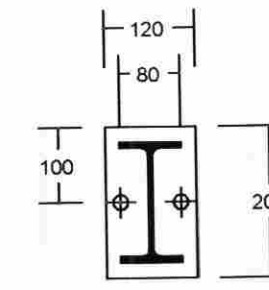
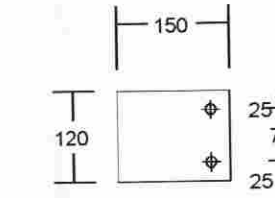


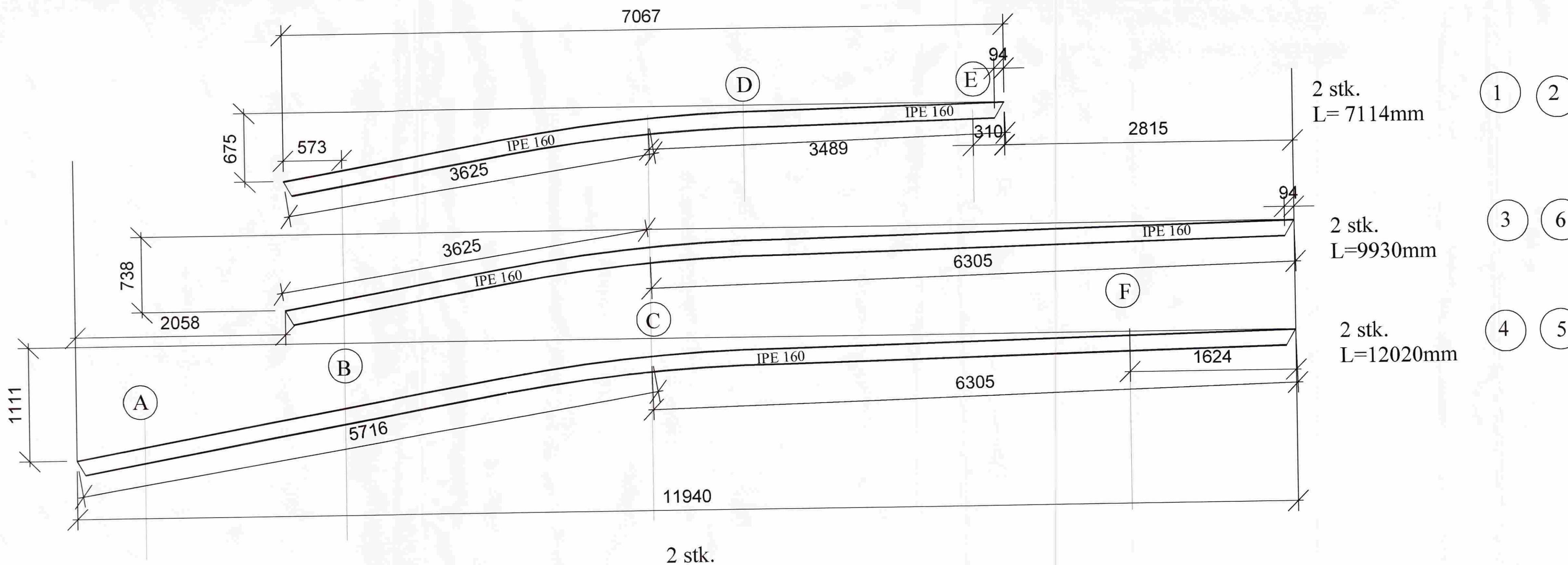
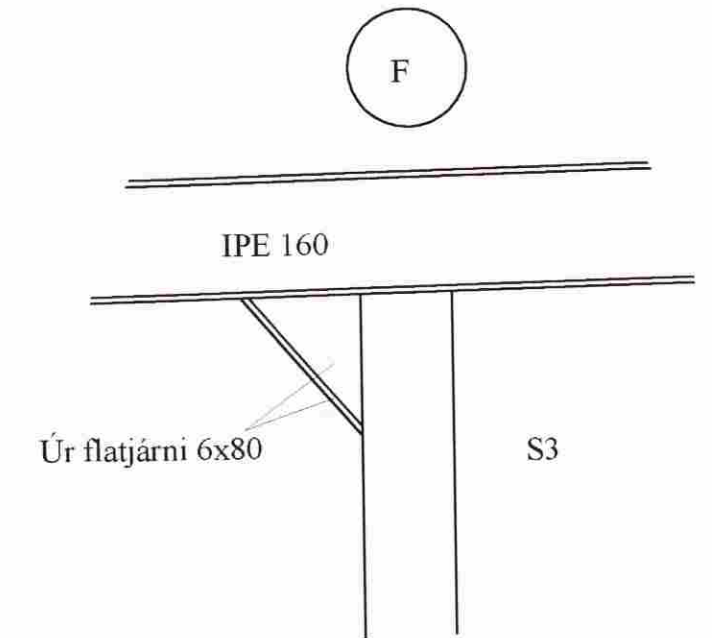
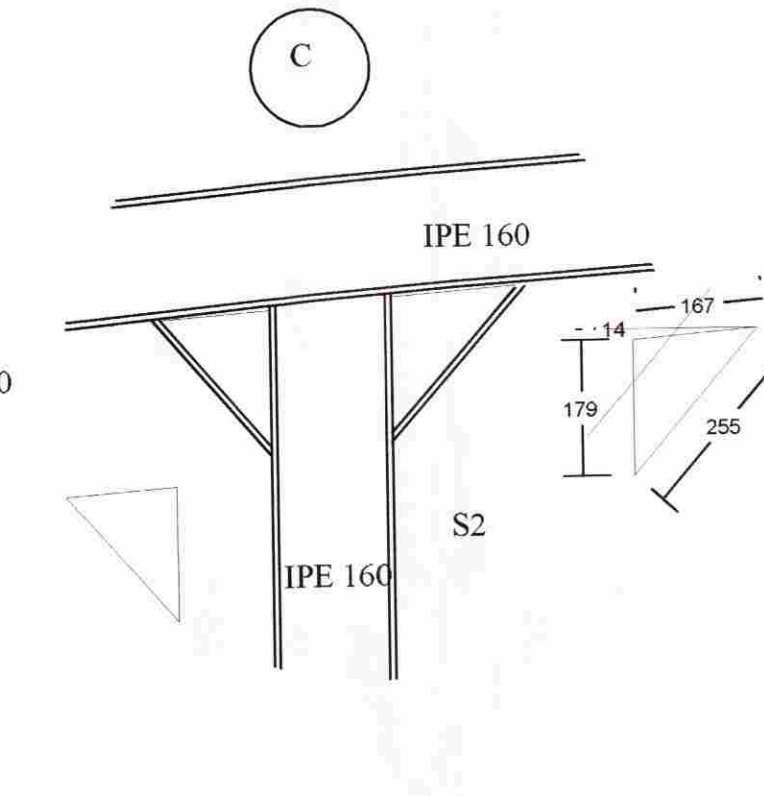
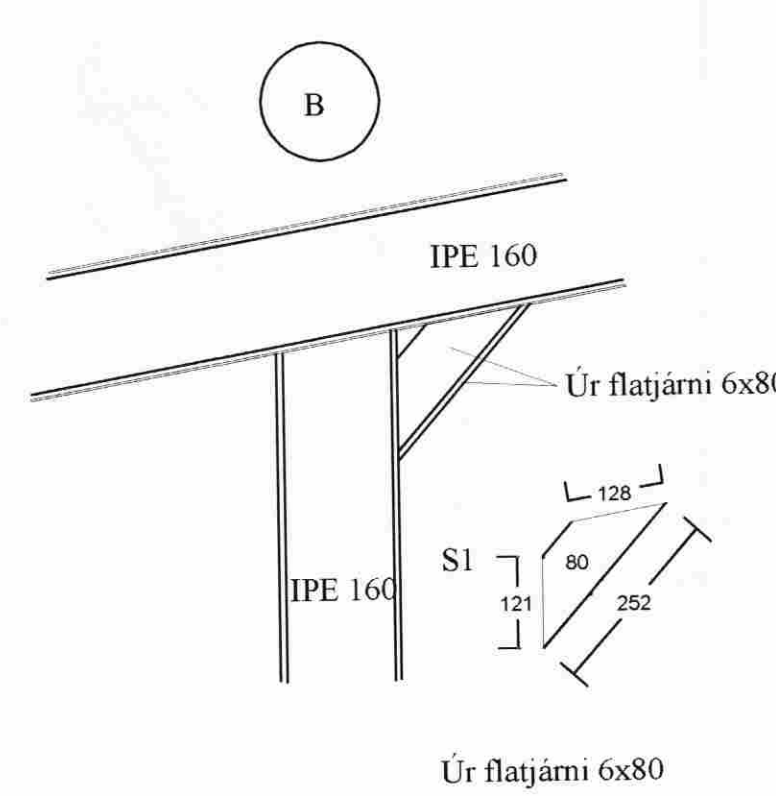
Fötplata 2 - ramma
5 stk.
Göt 2 stk. 18mm
160 x 180 x 12



Fötplata 1 - ramma
14 stk.
2 göt 18mm
120x200x12mm



Festiplata fyrir
sperrur/langbönd veggja
2 göt 14mm
120 x 150 x 6mm
fjöldi= ca. 320 stk



DAGSETNING	BREYTING	SAMÞYKKT
A		
B		
C		
D		

STADUR:
Land nr. 27 í HESTI
Grimsnes og Grafingshreppi

VERK:
Stálgrind - niðurefnun

TEIKNING:
Rammabitar og stoðir

VERKNR: 16.1004	MÆLIKVARÐI: 1:25 TEIKNAD: þþ	TEIKN.NR: B-106 apríl 2007
--------------------	---------------------------------------	----------------------------------

Þorgeir Þorgeirsson
Þorgeir Þorgeirsson tæknifr.
kt. 260260 7749
Dalhús 105
Reykjavík dalhus@internet.is

Amrós