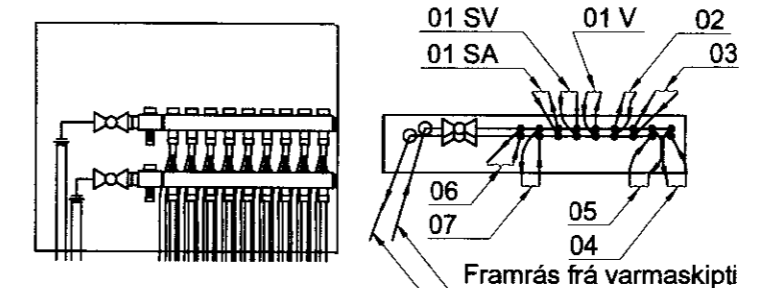
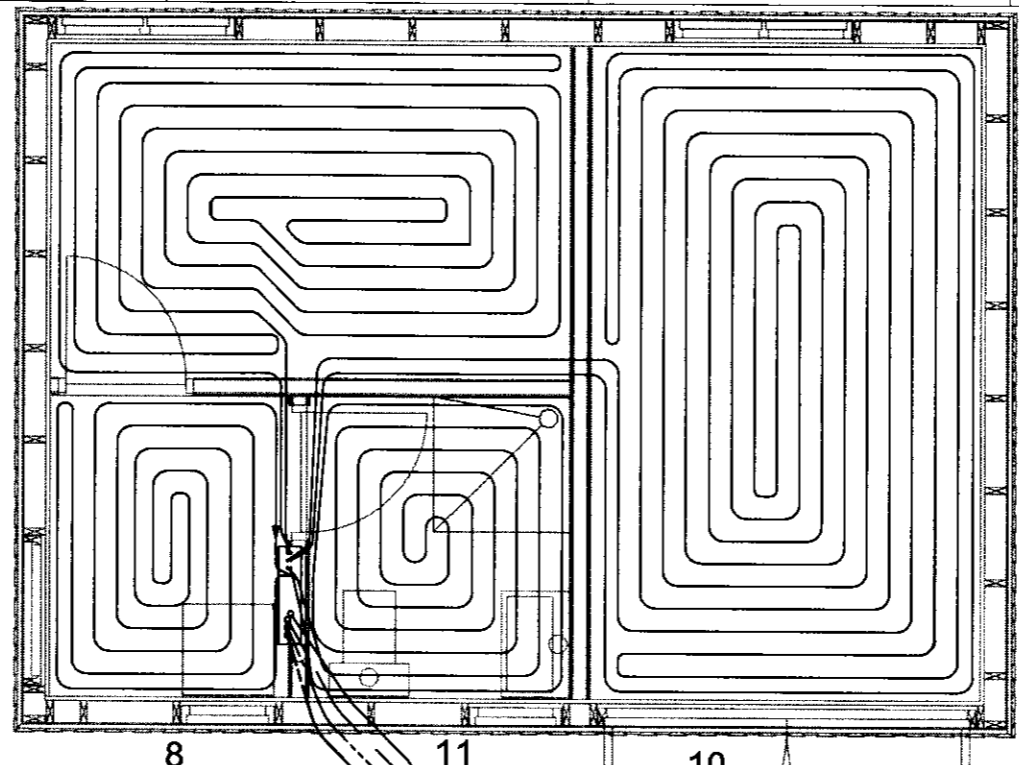
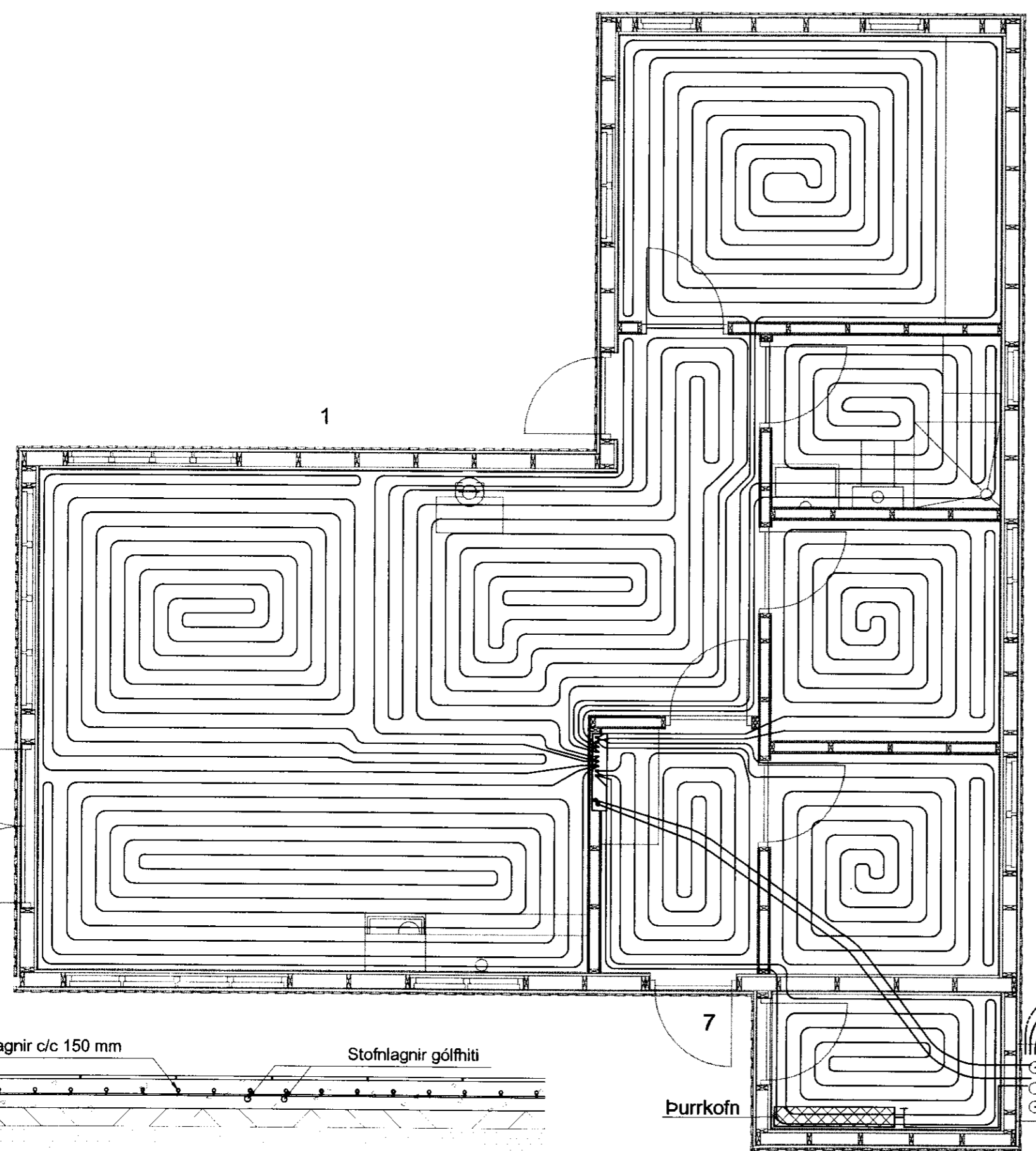


11 gólfhiti	304 w	Pex	Ø 16	27	0,13	0,8
10 gólfhiti	1246 w	Pex	Ø 16	87	0,55	5,8
9 gólfhiti	679 w	Pex	Ø 16	56	0,30	2,4
8 gólfhiti	445 w	Pex	Ø 16	24	0,20	1,0
Bakrás gestah.		Elipex	Ø 25	17	1,18	1,0
Framrás gestah.	2674 w	Elipex	Ø 25	17	1,18	1,0
7 gólfhiti	481 w	Pex	Ø 16	23	0,21	1,0
6 þurrkofn	417 w	Pex	Ø 16	34	0,18	1,4
6 gólfhiti	417 w	Pex	Ø 16	34	0,18	1,4
5 gólfhiti	518 w	Pex	Ø 16	40	0,23	1,7
4 gólfhiti	524 w	Pex	Ø 16	40	0,23	1,7
3 gólfhiti	363 w	Pex	Ø 16	38	0,16	1,6
2 gólfhiti	1121 w	Pex	Ø 16	88	0,49	4,9
1-V gólfhiti	1252 w	Pex	Ø 16	83	0,55	5,2
1-SV gólfhiti	1282 w	Pex	Ø 16	85	0,56	5,4
1-SA gólfhiti	1237 w	Pex	Ø 16	82	0,54	5,2
Bakrás frísth.		Elipex	Ø 25	22	3,15	9,2
Framrás frísth.	7195 w	Elipex	Ø 25	22	3,15	9,2
Hitaveitu heimtaug	9869 w	Elipex	Ø 25	62	4,30	52,0
Skýringar	Varmapörf(w)	Lagna-efni	Stærð Ø(mm)	Lengd (m)	Rennsli (l/min)	Þr. fall (kPa)

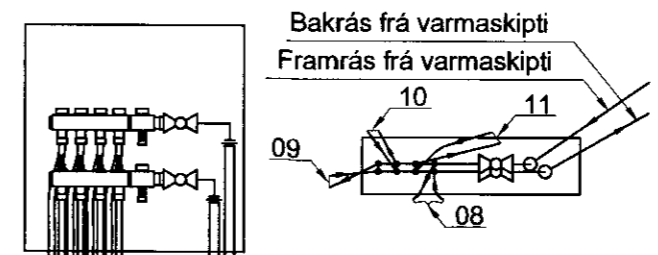
Purkofn eða gólfhiti



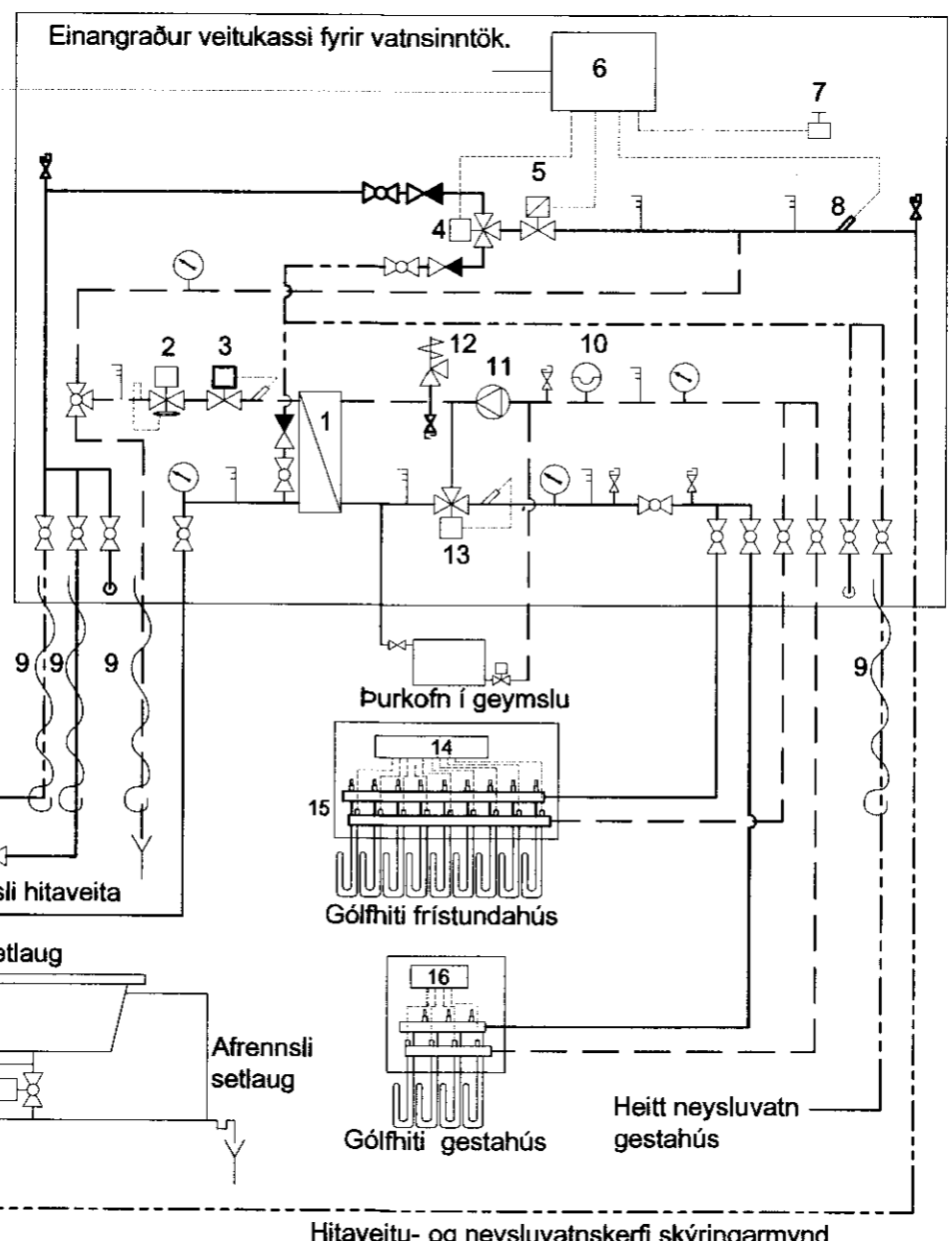
Áfyllingalögn fyrir setlaug



Grunnmynd deilikistu fyrir gólfhita frístundahúss. Mkv. 1:10



Grunnmynd deilikistu fyrir gólfhita gestahús Mkv. 1:10



- Framrás hiti
- Bakrás hiti
- Heitt neysluvatn
- Kalt neysluvatn
- Innstreymi setlaug
- Stýring
- Kúluloki
- Einstreymisloki
- Þrívegaloki með framhengingarskafti
- Ofnloki
- Þrívegaloki
- Útloftunar- eða tæmiloki
- Öryggislokiloki
- Þennslukútur með membru
- Hitamælir 0 - 100°C
- Þrýstímælir 0 - 10 bar hitaveitu en 0 - 4 bar fyrir gólfhita.
- Mótörstýrður þrívegaloki fyrir setlaug með endastopprofa.

1. Varmaskiptir, hitaveita / 30% frostlögsblanda: 10,5 kw, framrás hitaveitu 70°C og bakrás 35°C og framrás gólfh. 63°C og bakrás 30°C.
2. Slaufuloki (bakstreymisloki) min 0,5bar.
3. Hitastýrður bakstreymisloki.
4. Blöndunarloki fyrir setlaug.
5. Segulloki fyrir neyðarlokun, 24V.
6. Stjórnstöð fyrir setlaug.
7. Stillirofi fyrir setlaug (fjarstýring)
8. Hitanemi fyrir innrennsli inn á setlaug
9. Sjálfstýrandi hitavir fyrir inntök og fl.
10. Þennsluker fyrir gólfhita, 15 lítra
11. Hringrásardæla fyrir gólfhita 4,3 bar, kPa.
12. Öryggisloki fyrir gólfhita forstilltur á 4bar opunarþrýsting.
13. Uppblöndunarloki fyrir gólfhita max 40 °C
14. Stýristöð fyrir gólfhita í frístundahúsi 240/24 V, fjarstýrð.
15. Gólfhitakista með 24V mótörlokum, hemlun og rennismælum.
16. Stýristöð fyrir gólfhita í gestahúsi 240/24 V, fjarstýrð.
17. Gólfhitakista með 24V mótörlokum, hemlun og rennismælum.
18. Tæmiloki fyrir setlaug.

Heimtaug og lagnir milli húsa séu úr einangruðum PEX rúrum af gerð Elipex eða sambærilegt en lagnaefni í gólfmottum sé af gerð PEX með súrefnisfilmi. Að öðru leiti skal nota viðurkennt lagnaefni og búnað.

Virknilysing gólfhiti og þurrkofn:
Framrás gólfhitalagnar hvers herbergis eða svæðis er lögð 50 mm, 100mm frá útvegg en síðan í spirál inn að miðju hvers herbergis og að lokum til baka að gólfhitakistu. Gólfhitakerfið er rennislisjafnað með hemlum hvers úttaks deilikistu í samræmi við tæknilyningu í töflu nr. 1 en 24V mótörlokur stýra síðan rennsli um hverja gólfmottu í gegnum stjórnstöð gólfhita með boð frá þráðlausum hitastillum hvers herbergis. Framrás hitaveitu er uppgefið a.m.k. 70°C en miðað er við 35°C hitafall yfir varmaskiptinn. Framrás frostlögsblöndu er 63°C og hitafall yfir varmaskiptinn er 33°C miðað við 15 kPa þrýstifall. Hringrásardæla hringrásar upphitaðu frostlögsblöndu vatni um gólfhitakerfið en uppblöndunarloki tryggir að hitastig inn á framrás kerfisins fari ekki yfir 40°C. Þurrkofn er eingöngu hugsaður til að þurrka yfirhafnir í geymslu merkt 0106. Hann tengist inn á framrásar lögn milli varmaskiptis og uppblöndunarloka við 63°C en bakstreymislögn frá ofninum tengist aftur fyrir hringrásardælu. Bakstreymislögn hitaveitu frá varmaskipti tengist inn á innrennislögn að setlaug. Til að tryggja stöðugt rennsli um bakstreymislögn er þrívega-loka komið fyrir út við setlaug sem stýrir rennsli annað hvort inn á setlauginna eða út í frárennsli frá henni sem leitt er aftur fyrir rotþró í siturlögn. Þrívegalokinn er enn fremur mótordrífinn og er rennsli í gegnum lokann stýrt af stjórnstöð fyrir setlaug þannig að að öllu jöfnu rennur bakrennsli hitaveitu beint yfir í frárennislögn en inn á setlaug ef hveikt er á innrennsli inn á hana.

Virknilysing innstreymi setlaug:
Ef kveikt er á innrennsli inn á setlauginna þá lokar loki nr. 18 fyrir frárennsli frá henni og þrívegalokinn nr. 17 við setlaug breytir rennsli inn á hana en fyrst við fulla opnun hans gefur endastopprofinn sem er innbyggður í rafbúnað lokans boð til stjórnstöðvar um að opna segulloka nr. 5. Miðað við að hitastig bakrásar hitaveitu sé 35°C þá á segullokinn að haldast í opinni stöðu en öryggis-hitanemi nr. 8 er stilltur á annað hvort 38 eða 42°C og lokar segullokann ef blöndunarlokinn heldur ekki öskgildi sem er lægra stillt. Rennsli um blöndunarlokann sér síðan um innrennsli inn á setlauginna en hitastig í henni er stýrt af stjórnstöð setlaugarinnar.

Sjá einnig teikngu OS-P-0909-20 fyrir frárennsli og OS-P-0909-22 fyrir neysluvatn.

Heimtaug Hitaveita Elipex Ø25
Heimtaug kalt vatn PE Ø25

Breytingar	Áritun	HRAUNTRÖÐ 13, VAÐNESI	
	Aðalhönnuður: Kl. 240753-2185	Verk & tækni ehf	GRUNNMYND HITAKERFI OG VEITUGRIND
	Hönnuðar samþykkingar: Kl. 210254-5799	Sigurður Jónsson, kl. 210254-5799 Tækniráðgjafi	
Dagsetn. Skýringar	Þr. nr.		Hannað af: SJ Dagsetn.: OKT, 2009 Kvalif.: 1:50 Yfirráð af: SJ Nr. OS-P-0909-21 Áritað: Blað: Útgáfa: 11 -

