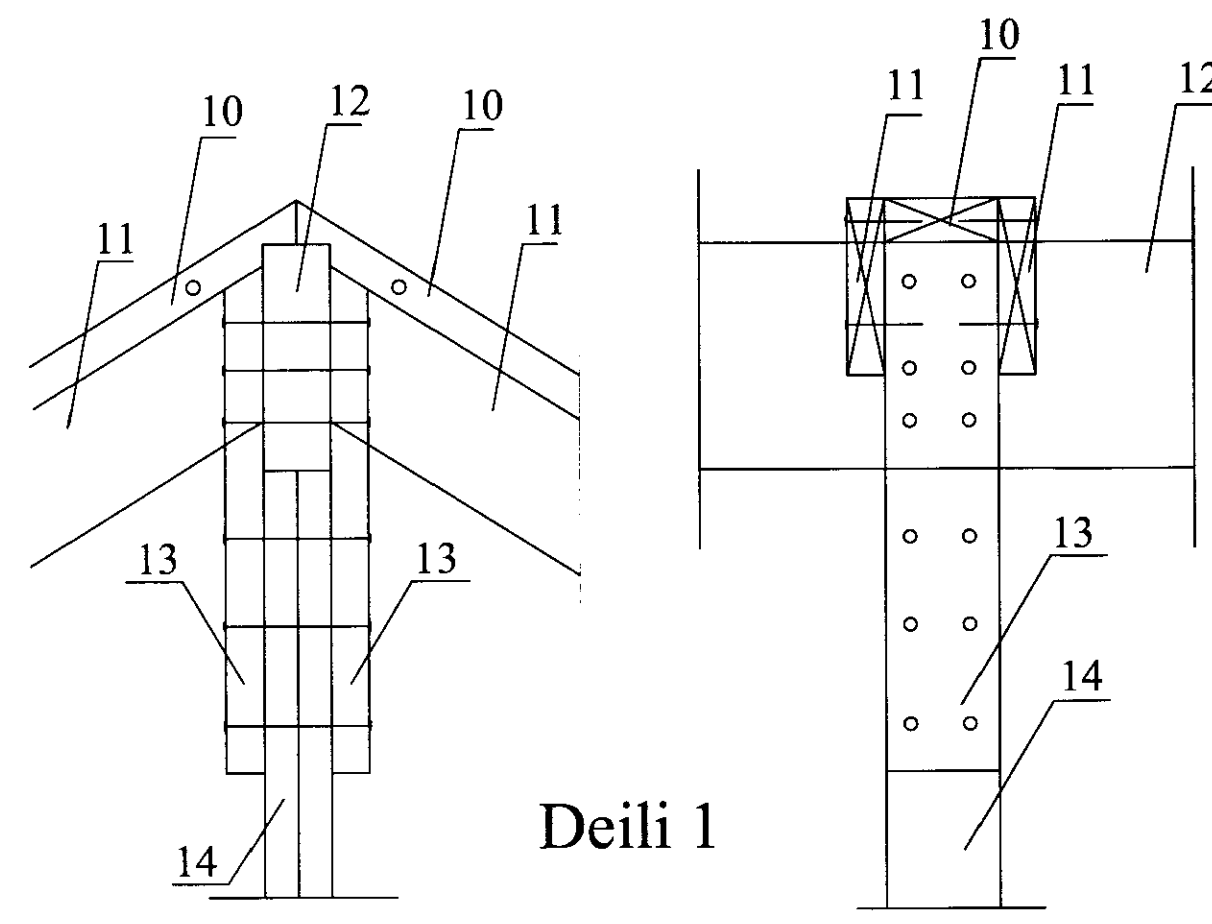
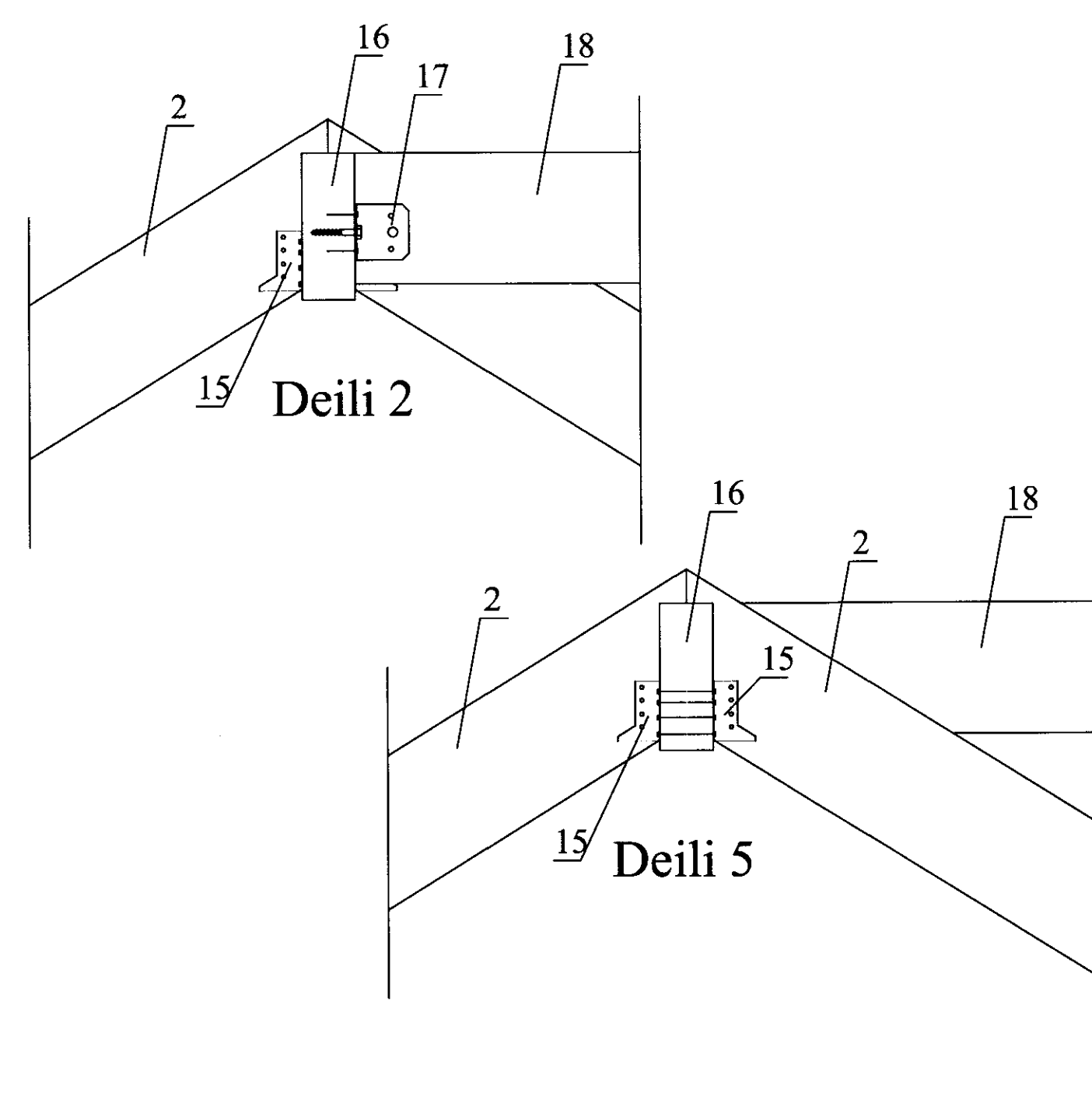


Handwritten signature

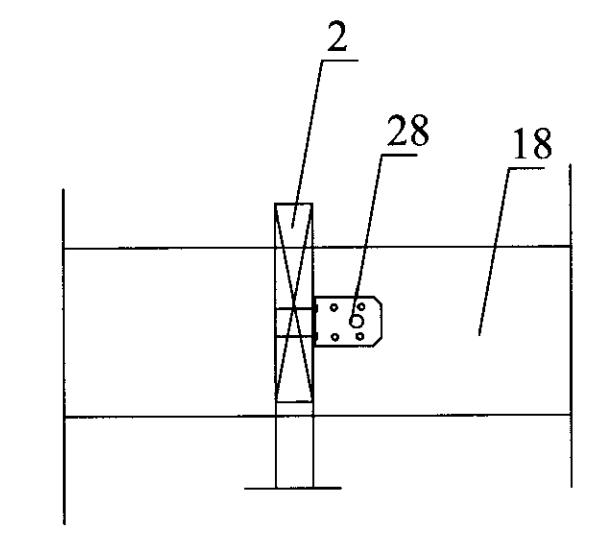


Deili 1

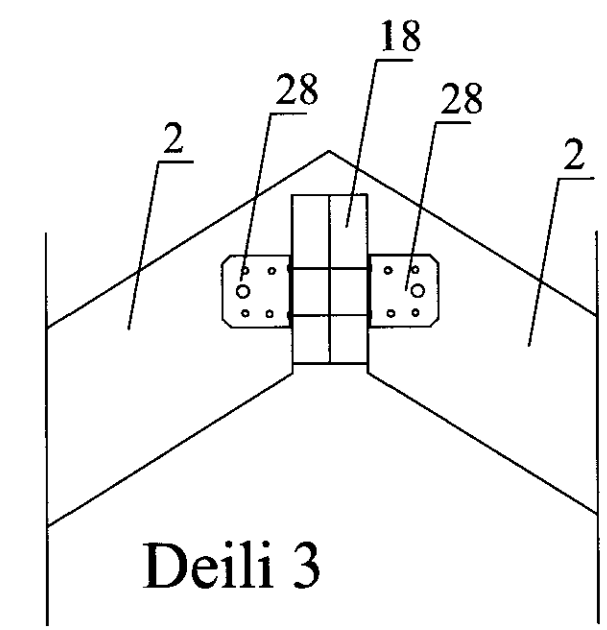


Deili 2

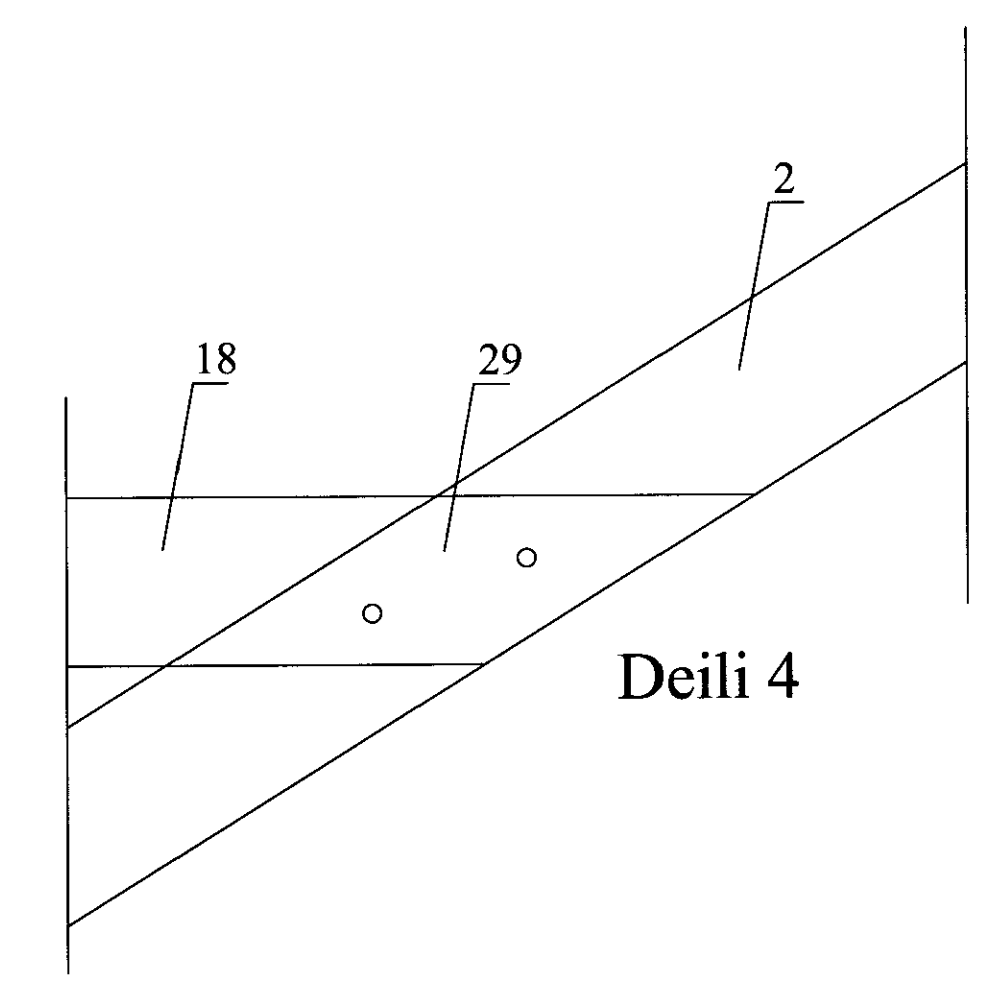
Deili 5



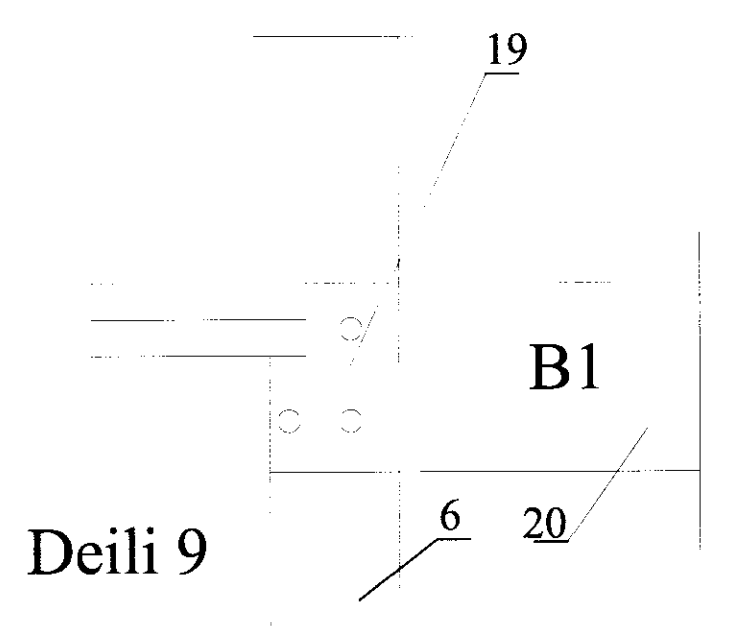
Deili 3 hliðarmynd



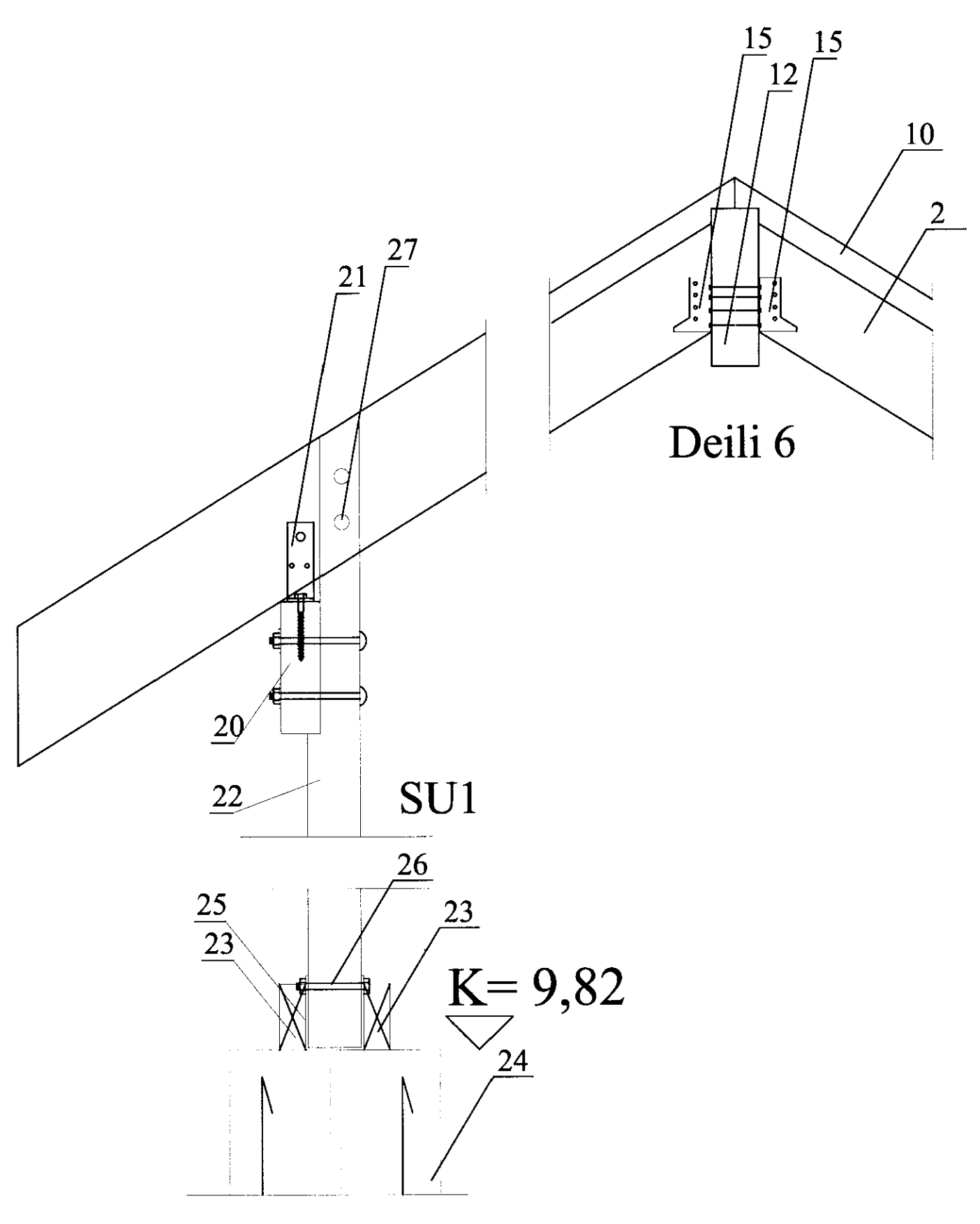
Deili 3



Deili 4



Deili 9



Deili 6


SU1

$K=9,82$

Merkingar:

1. Útloftunarrör þaks Ø=40mm með flugneti 1 stk. í hvert sperrubíl
2. Sperra 48x223.
3. Vinkill BMF 160x40x50x3 borðabolti 10x70 í gegnum sperra og borðabolti 10x110 í gegnum tvöfalt reinstykkí útveggjagrindar.
4. Tvöfalt yfirstykkí útveggjagrindar 2x 48x148.
5. Vinkill BMF 90, borðabolti 10x70 í gegnum útveggjastöð og borðabolti 10x110 í gegnum tvöfalt yfirstykkí útveggjagrindar.
6. Útveggjastöð 48x148.
7. 48x223 skrúflet í útveggjastöð með franskri skrúfu 10x120 1 stk. í hverja stöð
8. Gólfbiti milligólf 48x223.
9. Vinkill BMF 105, borðabolti 10x70 í gegnum gólfbita og borðabolti 10x70 í gegnum hliðarstykkí gólf.
10. Yfirstykkí gólf útveggjagrindar 48x148
11. Sperra 48x223 neðri í útveggjastöðir með 4" galv. 1 stk. í hverja stöð og c/c 70 cm í yfirstykkí útveggjagrindar.
12. Limtrébiti 90x300
13. 48x148 laski beggja megin við bita neðldur með 4" galv. 6 stk. í tvöfalda útveggjastöð og 6 stk. í limtrébita
14. Tvöföld útveggjastöð 2x48x148
15. BMF sperruskór 50x135, negling kamsaumur 40/50 5 stk. í hverna væng
16. Limtrébiti 90x300
17. Vinkill BMF 105 beggja megin við bita, borðabolti 10x110 í gegnum bita og fr. Skrúfa 10x80 skrúflet inn í limtrébita til viðbátar kamsaumur 40/40 3 stk. í hverna væng
18. Biti 2x 48x223 samneðldur
19. Borðaboltar 10x140 2 stk. í gegnum bita og útveggjastöð
20. Biti 75x225
21. Vinkill BMF 160x50x40x3, borðabolti 10x70 í gegnum sperra og fr. skrúfa 10x120 ofan í bita
22. Limtrésúla 90x90
23. Gólfbiti þalls 50x125
24. Steinsteipt undirstöðusúla
25. BMF súlskór 90 D innsteyptur 20 mm teinn í stú
26. Másskúlbolti 12x110 í gegnum súlskór og stú
27. Borðabolti 10x200 2 stk. í gegnum limtrésúlu og sperra
28. Vinkill BMF 90 negling kamsaumur 40/40, 4 stk. í hverna væng
29. Borðaboltar 12x170 2 stk. í gegnum lártáttan bita og sperra
30. Biti 2x 48x223
31. Galvanísuð gátagirði 32x1,5 yfir bita og niður á útveggjastöðir, negling, kamsaumur 40/50, 3 stk. inn í stöð í hvorn enda og 2 stk. inn í hlið bita
32. Gólfbiti 2x48x223
33. Vinkill BMF 90, borðabolti 10x70 í gegnum gólfbita og borðabolti 10x110 í gegnum tvöfalda gólfbita
34. Vinkill BMF 90, borðabolti 10x70 í gegnum gólfbita og borðabolti 10x110 í gegnum tvöfalt yfirstykkí burðarinnveggis
35. Tvöfalt yfirstykkí burðarinnveggis
36. BMF 90 borðabolti 10x70 í gegnum innveggjastöð og borðabolti 10x110 í gegnum tvöfalt yfirstykkí burðarinnveggis
37. Stöð burðarinnveggis 45x95
38. Vinkill BMF 105, beggja megin við stú, borðabolti 10x110 í gegnum stú og fr. Skrúfa 10x120 upp í limtrébita
39. Limtrésúla 90x90
40. Borðaboltar 10x220 2 stk. í gegnum gólfbita og limtrésúlu
41. Limtré 90x250
42. BMF sperruskór 50x150, negling kamsaumur 40/50, 5 stk. í hverna væng
43. Vinkill BMF 90 negling kamsaumur 40/50, 5 stk. í hverna væng
44. Biti 2x 48x223

Allar málsetningar skulu yfirfarast áður en smíði hefst og hafa samband við hönnð ef misræmi finnst

Hrauntröð 2 Í landi Vaðness, Grímsneshreppi	
SNÍÐ: Sníðmyndir þak	
 ABS -teiknistofa-	
Jóhannes Pétursson Kf. 010448-3959 S: 567-5107 Sigurður Sigurðsson Kf. 010448-3959 S: 566-6613	
Hennar: JP	Dagsetning: 21.04.11
Tekna: JP	MKV: 1:10
Sambær: <i>Handwritten signature</i>	Nr. teikningar: SN-02