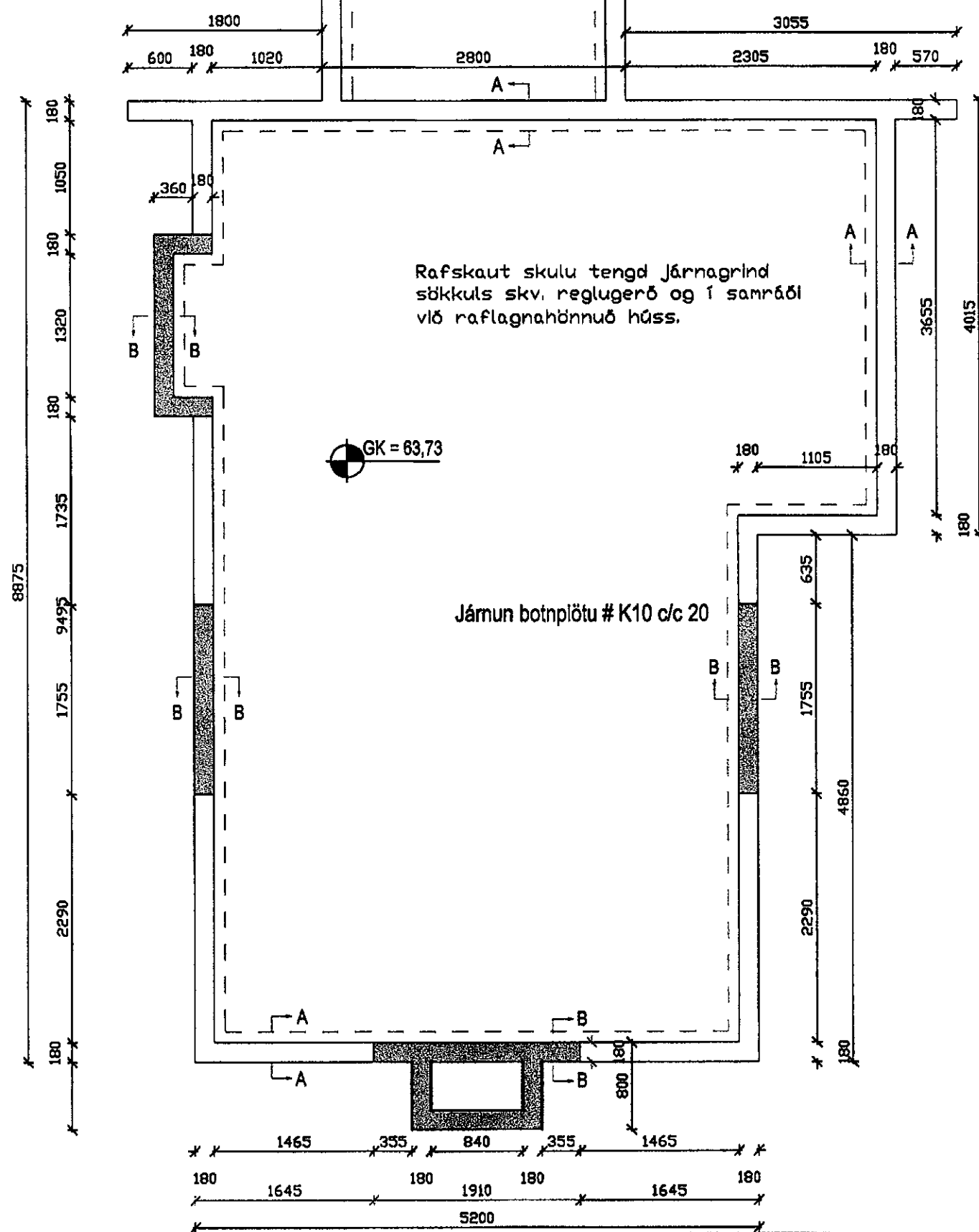
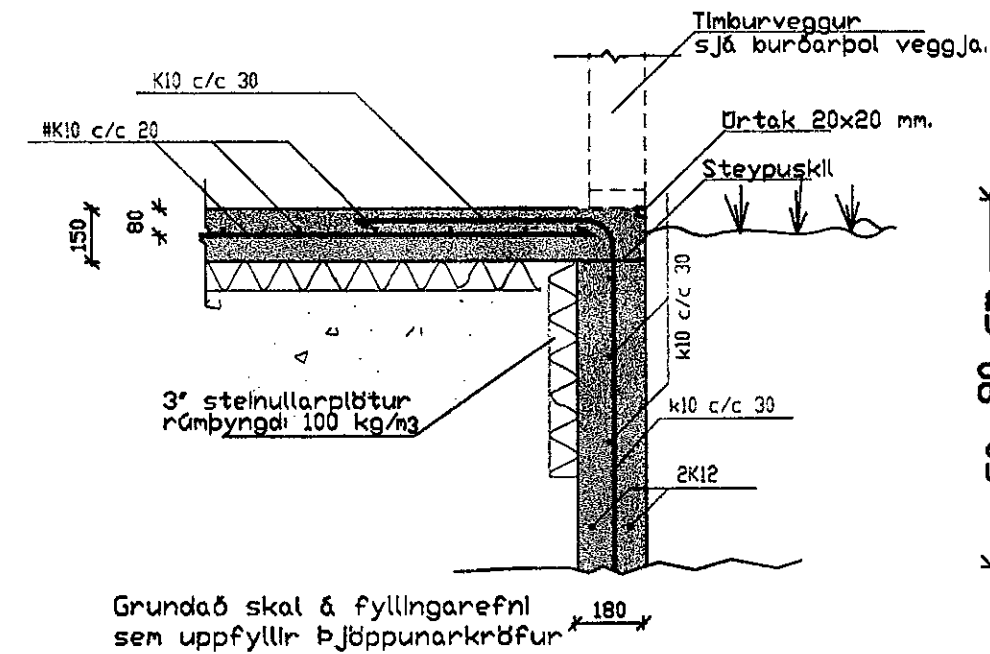


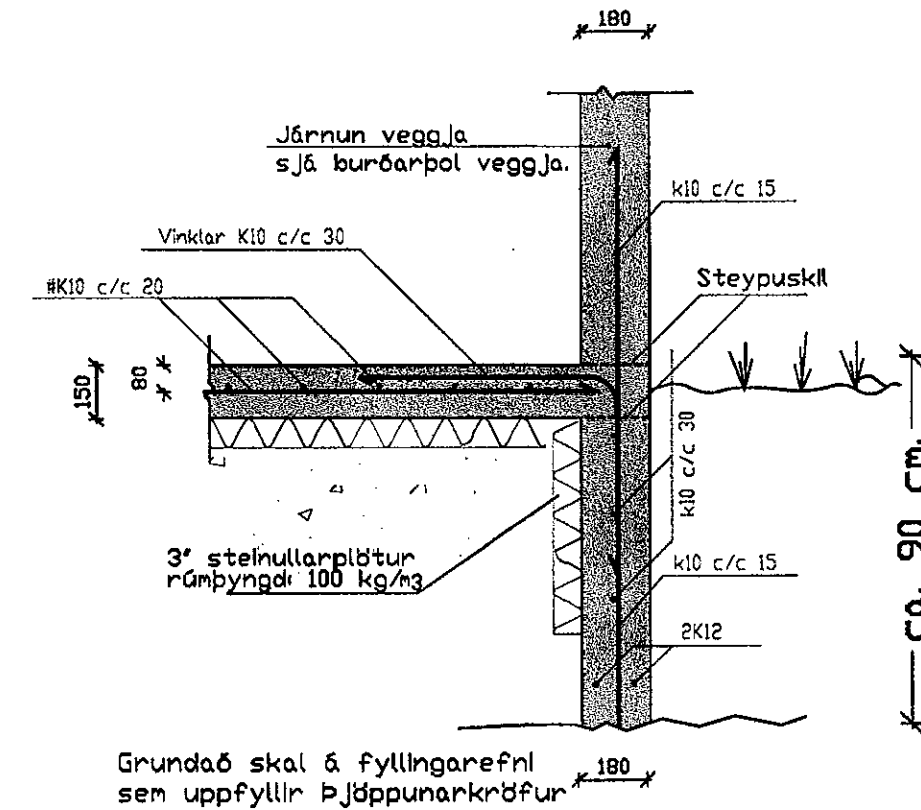
Grunnmynd 1:50



- Steypugæði: S - 250
 Stálgæði: Kambstál KS 40
 Skeytilengd járna: 40 * Ø
 Steypulag að járnnum: >= 2.5 cm.
 Vatnssementstala steypu: <= 0.55
 Loftinnihald steypu: >= 5%
 Sigmál steypu: <= 10 cm.
 Sementsmagn steypu: >= 300 kg/m³
 Öll mál eru mm. nema annað sé tekið fram



Snid A-A 1:20



Snid B-B 1:20

MÓTTÉKIÐ
 27 APRÍL 2011
Gudni Þorsteinsson

D:		
C:		
B:		
A:		
Breytingar	Dags.	Eðli breytinga

LYKILMYND

Verkkaupi: Sumarhús Hrauntröð 27

Staður: Vaðnes Árnessýsla

Heiti teikn: Sökkull: Burðarþol, málsetningar

Verk: Hannað: ÞSJ

Kvarði: 1:50, 1:20 Samþ:

Dags: Apríl 2011 Skrá:

VERKVÍS

HÖNNUN RÁÐGJÖF

Búland 27 108 Reykjavík
 Símar 5689962 & 6176688
 Netfang valdi@or.is
 Veffang http://www.verkvis.is

Forvaldur Stefán Jónsson V.F.Í.
 061249-2659

Teikningar: 01 Breyting:

Gudni Þorsteinsson